

# Инструкция по эксплуатации установке Колонна из стиральной и сушиль- ной машин PWT 6089 Vario XL

До установки, подключения и подготовки к работе **обязательно** прочтите данную инструкцию по эксплуатации.  
зопасите себя и предотвратите повреждения прибора.

ru - RU, UA, KZ

# Ваш вклад в охрану окружающей среды

---

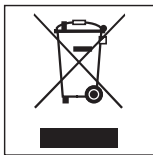
## Утилизация упаковки

Упаковка защищает приборы от повреждений при транспортировке. Материалы упаковки безопасны для окружающей среды и подлежат переработке.

Просим Вас по возможности сдать упаковку в пункт приема вторсырья.

## Утилизация отслужившего прибора

Отслужившие электрические и электронные приборы часто содержат ценные компоненты. В то же время материалы приборов содержат вредные вещества, необходимые для работы и безопасности техники. При неправильном обращении с отслужившими приборами или их попадании в бытовой мусор такие вещества могут нанести вред здоровью человека и окружающей среде. Поэтому не рекомендуется выбрасывать отслужившие приборы вместе с обычным бытовым мусором.



Рекомендуем Вам сдать отслуживший прибор в пункт приема и утилизации электрических и электронных приборов.

До момента отправления в утилизацию отслуживший прибор должен храниться в недоступном для детей месте.

## Экономия электроэнергии

### Расход электроэнергии и воды

- Используйте возможность максимальной загрузки машины в соответствующей программе стирки и сушки.  
Расход электроэнергии и воды в расчете на общее количество белья будет в этом случае наиболее низким.

### Моющие средства

- Рекомендуется использовать моющее средство в количестве, не превышающем указанное на упаковке.
- При небольшой загрузке белья уменьшайте количество используемого моющего средства.

Так Вы сможете избежать ненужного увеличения времени сушки и повышенного расхода электроэнергии:

- Отжимайте белье в стиральной машине на максимальных оборотах.  
Чем больше скорость отжима, тем больше электроэнергии и времени Вы сможете сэкономить при сушке.
- При сушке обеспечьте достаточную вентиляцию в помещении.
- Регулярно чистите ворсовый фильтр.
- Регулярно проверяйте воздухопровод и удаляйте ворс.

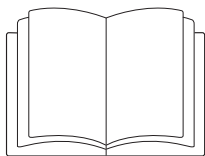
При монтаже воздухопровода избегайте большого количества колен или изгибов.

<b>Ваш вклад в охрану окружающей среды</b> . . . . .	2
<b>Указания по безопасности и предупреждения</b> . . . . .	5
<b>Управление колонной</b> . . . . .	17
Панель управления . . . . .	17
Указание для первого ввода в эксплуатацию . . . . .	17
Принцип работы дисплея . . . . .	18
<b>Указания и рекомендации по уходу за бельем</b> . . . . .	23
Символы по уходу . . . . .	25
<b>Краткая инструкция по стирке</b> . . . . .	28
<b>Выбор программы стиральной машины</b> . . . . .	32
<b>Опции</b> . . . . .	35
Предварительная стирка . . . . .	35
Остан. накрахм. . . . .	35
Остан. полоск. . . . .	36
Интенсивно* . . . . .	36
Аква плюс* . . . . .	36
<b>Таймер</b> . . . . .	37
<b>Отжим</b> . . . . .	38
Отказ от окончательного отжима (без слива) . . . . .	38
<b>Изменение хода программы</b> . . . . .	39
Прерывание выполнения программы . . . . .	39
Отмена программы . . . . .	39
Изменение программы . . . . .	39
<b>Моющие средства</b> . . . . .	40
Устройство смягчения воды . . . . .	40
Компонентное моющее средство . . . . .	40
Обесцвечивание/Окрашивание . . . . .	40
Ополаскиватель, добавки для придания ткани формы, крахмал или жидкий крахмал . . . . .	41
Внешнее дозирование . . . . .	42
<b>Краткая инструкция по сушке</b> . . . . .	44
<b>Выбор программы сушильной машины</b> . . . . .	48
<b>Таймер</b> . . . . .	51
<b>Изменение хода программы</b> . . . . .	52
Кассовый аппарат . . . . .	52
Замена текущей программы . . . . .	52

# Содержание

---

Отмена текущей программы . . . . .	52
Добавление или извлечение белья . . . . .	52
Прерывание электропитания . . . . .	52
Остаточное время . . . . .	52
<b>Чистка и уход . . . . .</b>	<b>53</b>
Чистка колонны . . . . .	53
Чистка фильтров в системе подачи воды . . . . .	55
Чистка ворсового фильтра . . . . .	56
Чистка зоны воздуховода . . . . .	58
<b>Помощь при неисправностях . . . . .</b>	<b>60</b>
Что делать, если . . . . .	60
Открывание дверцы люка при засорении слива и/или нарушении электропитания . . . . .	68
Чистка системы слива . . . . .	69
Открывание дверцы люка . . . . .	69
Замена лампы накаливания . . . . .	70
Отключение пиковой нагрузки . . . . .	71
Индикация интервала для сервиса . . . . .	71
<b>Сервисная служба . . . . .</b>	<b>72</b>
Декларация о соответствии . . . . .	72
Условия транспортировки и хранения . . . . .	73
Дата изготовления . . . . .	73
<b>Установка и подключение . . . . .</b>	<b>74</b>
Установка стиральной и сушильной машин в колонну . . . . .	76
Кассовый аппарат . . . . .	77
Удаление транспортировочного крепления . . . . .	78
Выравнивание машины . . . . .	80
Установка верхней сушильной машины . . . . .	81
Подключение к системе водоснабжения . . . . .	84
Слив воды . . . . .	86
Электроподключение . . . . .	87
<b>Монтаж воздуховода . . . . .</b>	<b>88</b>
Общие правила . . . . .	88
Расчет общей длины трубы воздуховода . . . . .	89
Размеры воздуховода . . . . .	90
<b>Технические характеристики . . . . .</b>	<b>96</b>



- ▶ Обязательно прочтите эту инструкцию по эксплуатации.

Эта колонна из стиральной и сушильной машин отвечает нормам технической безопасности. Однако, ее ненадлежащее использование может привести к травмам персонала и материальному ущербу. Перед первым использованием колонны внимательно прочтите инструкцию по эксплуатации. В ней содержатся важные сведения по технике безопасности, эксплуатации и техобслуживанию колонны из стиральной и сушильной машин. Вы обезопасите себя и избежите повреждений колонны.

Бережно храните данную инструкцию и по возможности передайте ее следующему владельцу стиральной машины.

### **Надлежащее использование**

- ▶ Колонну из стиральной и сушильной машин следует эксплуатировать в соответствии с инструкцией по эксплуатации, регулярно проводить ее техническое обслуживание и проверять на работоспособность.
- ▶ Колонна предназначена исключительно для стирки и сушки текстильных изделий, на этикетке по уходу которых производителем декларировано, что они пригодны для машинной стирки и сушки. Использование колонны в других целях может быть опасным. Производитель не несет ответственности за возможные повреждения, причиной которых является ненадлежащее использование или неправильная эксплуатация колонны.

## Указания по безопасности и предупреждения

---

▶ Лицам, которые по состоянию здоровья или из-за отсутствия опыта и соответствующих знаний не могут уверенно управлять колонной из стиральной и сушильной машин, не рекомендуется ее эксплуатация без присмотра или руководства со стороны ответственного лица.

▶ Детей младше 8 лет не следует допускать близко к автоматической стиральной машине, или они должны быть при этом под постоянным надзором.

▶ Дети старше 8 лет могут пользоваться автоматической стиральной машиной без надзора взрослых, если они настолько освоили работу с ней, что могут это делать с уверенностью. Кроме того, они должны осознавать возможную опасность, связанную с неправильной эксплуатацией стиральной машины. Детям запрещается чистить или обслуживать стиральную машину без надзора.

▶ Не оставляйте без надзора детей, если они находятся рядом с колонной из стиральной и сушильной машин. Никогда не позволяйте детям играть с колонной.

▶ Стандарт дезинфекции как при термическом, так и при термо-химическом методе (из списка, в соответствии с § 18 IFSG) обеспечивает потребитель, проводя соответствующие проверки. Программы дезинфекции нельзя прерывать, так как в противном случае результат дезинфекции может оказаться неудовлетворительным.

▶ Если колонна из стиральной и сушильной машин эксплуатируется в помещениях с открытым доступом, лицо, ответственное за эксплуатацию машины, должно с помощью соответствующих мер обеспечить безопасность эксплуатации для пользователя.

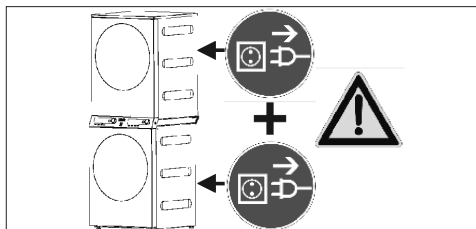
▶ Колонна из стиральной и сушильной машин предназначена только для профессионального использования.

## Техника безопасности

- ▶ Перед установкой и эксплуатацией проверьте колонну из стиральной и сушильной машин на наличие внешних видимых повреждений. Поврежденную колонну запрещается устанавливать или вводить в эксплуатацию.
- ▶ Электробезопасность этой колонны гарантирована только в том случае, если она подключена к системе защитного заземления, выполненной в соответствии с предписаниями. Очень важно проверить соблюдение этого основополагающего условия обеспечения электробезопасности, а в случае сомнения поручите специалисту-электрику проверить домашнюю электропроводку. Изготовитель не может нести ответственности за повреждения, причиной которых является отсутствие или обрыв защитного соединения.
- ▶ Неквалифицированный ремонт может стать для потребителя причиной непредусмотренных опасностей, за которые изготовитель не может нести ответственности. Ремонтные работы могут проводиться только авторизованными фирмой Miele специалистами, в противном случае при последующих повреждениях прибора будет утеряно право на гарантийный ремонт.
- ▶ Не изменяйте ничего в колонне из стиральной и сушильной машин, если на это отсутствует специальное разрешение Miele.
- ▶ При несвоевременном или неквалифицированном проведении техобслуживания не исключаются потери мощности, функциональные неполадки, и возникает опасность возгорания.

## Указания по безопасности и предупреждения

---



- ▶ В случае неисправности или при проведении чистки и ухода колонна считается отключенной от электросети, только если
  - отсоединены от сети оба сетевых кабеля колонны из стиральной и сушильной машин, или
  - выключены предохранители обеих машин на электрощитке, или
  - полностью вывернуты резьбовые предохранители обеих машин на электрощитке.
- ▶ Колонну из стиральной и сушильной машин следует подключать к водопроводной сети только с использованием нового, не бывшего в употреблении комплекта шлангов. Использование старых комплектов шлангов недопустимо. Регулярно проверяйте шланги. В этом случае Вы сможете их своевременно заменить и избежать ущерба от протечки воды.
- ▶ Вышедшие из строя детали конструкции должны заменяться только на оригинальные запчасти Miele. Только при использовании этих деталей Miele гарантирует, что требования по технике безопасности будут выполнены в полном объеме.
- ▶ **Не** применяйте силу для открывания дверцы люка стиральной машины. Для обеспечения функции безопасности дверного замка ручка дверцы снабжена защитным устройством.



## **Указания по безопасности и предупреждения**

---

► Размещение и подключение этого прибора на нестационарных объектах (например, на судах) должно выполняться только специализированной организацией/специалистами, если они обеспечат условия для безопасной эксплуатации этого прибора.

# Указания по безопасности и предупреждения

---

## Надлежащая эксплуатация

- ▶ Не устанавливайте колонну из стиральной и сушильной машин в помещениях, где существует опасность промерзания. Замерзшие шланги могут порваться или лопнуть, а надежность электроники при температурах ниже нуля градусов снижается. Диапазон допустимых температур помещения составляет от +2°C до +50°C.
- ▶ Колонна из стиральной и сушильной машин непригодна для использования за пределами помещения.
- ▶ В помещении, где установлена колонна из стиральной и сушильной машин, не должно быть пыли и ворсинок. Частицы загрязнений в поступающем в прибор воздухе могут вызвать засорение. Опасность повреждения машины и пожар!
- ▶ Перед вводом в эксплуатацию необходимо снять транспортировочное крепление с обратной стороны стиральной машины (см. главу "Установка и подключение", раздел "Снятие транспортировочного крепления"). В противном случае при выполнении отжима неснятое крепление может повредить колонну из стиральной и сушильной машин и стоящую рядом мебель/оборудование.
- ▶ Перед длительным отсутствием (например, отпуском) перекройте водопроводный кран, в особенности, если вблизи от стиральной машины в полу отсутствует слив (водосток).
- ▶ Опасность залива водой!  
Перед навешиванием сливного шланга на раковину убедитесь, что слив воды происходит достаточно быстро. Закрепите сливной шланг во избежание соскальзывания. Сила обратной отдачи вытекающей воды может вытолкнуть незакрепленный шланг из раковины.

## Указания по безопасности и предупреждения

---

▶ Следите за тем, чтобы при стирке в машине не находились инородные тела (например, гвозди, иголки, монеты, канцелярские скрепки). Перед мытьем в первую очередь следует вытряхнуть из мопов мелкий металлический мусор, который может там находиться. Все эти инородные тела могут повредить элементы конструкции прибора (например, бак, барабан). В свою очередь поврежденные элементы конструкции могут впоследствии при стирке стать причиной повреждения белья.

▶ При правильной дозировке моющих средств не требуется очищать стиральную машину от накипи. Если же в Вашей машине образовался настолько сильный известковый налет, что требуется удаление накипи, используйте для этого специальные средства с защитой от коррозии. Эти средства можно приобрести в фирменных магазинах или сервисной службе фирмы Miele. Строго следуйте рекомендациям по применению средств для удаления накипи.

▶ Текстильные изделия, обработанные чистящими средствами с содержанием растворителей, перед стиркой следует хорошо прополоскать в чистой воде.

▶ Не допускается использование в стиральной машине чистящих средств с содержанием растворителей (например, бензина). Иначе возможно повреждение деталей машины и выделение ядовитых паров. Возникает также опасность возгорания и взрыва!

▶ Не храните и не используйте в непосредственной близости от колонны из стиральной и сушильной машин бензин, керосин или подобные горючие вещества. Опасность возгорания и взрыва!

▶ Разрешается использование специальных красителей для автоматических стиральных машин. Строго соблюдайте указания по применению фирмы-изготовителя.

## Указания по безопасности и предупреждения

---

▶ Обесцвечивающие средства могут содержать соединения серы и, следовательно, вызывать коррозию. Поэтому использование обесцвечивающих средств в автоматических стиральных машинах не допускается.

▶ Не допускается контакт поверхностей из нержавеющей стали (фронтальная поверхность, крышка, корпус) с жидкими моющими и дезинфицирующими средствами, содержащими хлор или натрий-гипохлорид. Воздействие этих средств может вызывать коррозию нержавеющей стали.

Испарения отбеливателей, содержащих хлор, также могут действовать агрессивно и вызывать коррозию. Поэтому не допускается хранение открытых емкостей с такими средствами в непосредственной близости от машины.

▶ Запрещается чистить колонну из стиральной и сушильной машин с использованием аэрозольных очистителей под давлением или струей воды.

▶ Обязательно обращайтесь внимание при использовании и комбинировании моющих и специальных средств на указания, приводимые изготовителем на упаковке. Всегда применяйте моющее средство только в случаях, предусмотренных его изготовителем, что позволит избежать повреждений материалов и бурных химических реакций.

▶ Сушильную машину разрешается эксплуатировать только в том случае, если установлен вытяжной воздуховод и обеспечена достаточная вентиляция помещения.

## Указания по безопасности и предупреждения

---

▶ Вытяжной воздуховод ни в коем случае не следует подсоединять

- к находящейся в эксплуатации дымовой или газоотводной трубе,
- вытяжной шахте, служащей для вентиляции помещений, в которых имеются устройства горения,
- трубе вытяжки неизвестного назначения.

Существует опасность отравления из-за обратного всасывания дыма или отработанных газов.

▶ Регулярно проверяйте все компоненты воздуховода (например, вентиляционную трубу для настенного монтажа, внешнюю решетку, изгибы и т.д.) на воздухопроницаемость. В них могут откладываться ворсинки, что будет затруднять выход воздуха. Если имеется уже использовавшийся воздуховод, то его следует проверить, прежде чем подключать к сушильной машине.

▶ **Опасность удушья и отравления** из-за обратного всасывания отработанных газов возникает, если газовая колонка, система местного газового отопления, печь, отапливаемая твердым топливом, с подключением к камину и т.д. установлены в том же помещении или в соседних помещениях, и при этом разрежение составляет 4 Па или больше.

Предотвратить возникновение разрежения Вы сможете, обеспечив достаточную вентиляцию помещения, например, с помощью:

- незакрывающихся вентиляционных отверстий во внешней стене или
- выключателя с оконным контактом: при этом сушильную машину можно будет включать только при открытом окне.

Безопасность эксплуатации, а также предотвращение разрежения 4 Па или больше, должны быть в любом случае подтверждены специалистом по эксплуатации печного оборудования.

## Указания по безопасности и предупреждения

---

▶ При подключении нескольких сушильных машин к отводному коллектору необходим монтаж одного невозвратного клапана на каждую машину непосредственно к коллектору.

При несоблюдении этого правила возможно повреждение сушильных машин и ухудшение их электробезопасности!

▶ Следует регулярно чистить ворсовой фильтр!

▶ Запрещается эксплуатировать сушильную машину без ворсового фильтра или с поврежденным ворсовым фильтром. В машине могут появиться функциональные неполадки. Ворс засоряет воздушные каналы, нагреватель и вытяжной воздуховод. Появляется опасность возгорания!

Сразу же выключите сушильную машину и замените поврежденный ворсовый фильтр.

### Хлор и повреждения деталей машины

#### Указания при работе с отбеливателями, содержащими хлор, и с перхлорэтиленом

▶ При частом использовании хлора повышается вероятность повреждения деталей конструкции стиральной машины. Применение хлоросодержащих средств, например, гипохлорита натрия или порошкообразного отбеливателя на основе хлора, может, в зависимости от концентрации хлора, времени воздействия и температуры, разрушить защитный слой нержавеющей стали и привести к коррозии деталей. Поэтому от применения таких средств следует отказаться и пользоваться отбеливающими средствами на основе кислорода.

Тем не менее, если для удаления особых загрязнений используется хлоросодержащий отбеливатель, нужно обязательно всегда проводить процедуру дехлорирования. В противном случае деталям стиральной машины и белью можно нанести непоправимый ущерб.

#### Обработка против хлора

Обработка против хлора должна проводиться сразу после отбеливания хлором - лучше всего с использованием раствора перекиси водорода или моющего или отбеливающего средства на основе кислорода и без промежуточного слива раствора.

Из-за тиосульфата, особенно при наличии жесткой воды, может образовываться гипс, который оседает на белье и приводит к образованию отложений в стиральной машине. Так как обработка раствором перекиси водорода способствует процессу нейтрализации хлора, то такая обработка является более предпочтительной.

## Указания по безопасности и предупреждения

---

### Принадлежности

▶ В прибор могут быть установлены или встроены дополнительные принадлежности, если на это имеется особое разрешение фирмы Miele. При установке и встраивании других деталей будет утрачено право на гарантийное обслуживание, а также может произойти потеря гарантированного качества работы прибора..

### Утилизация отслужившего прибора

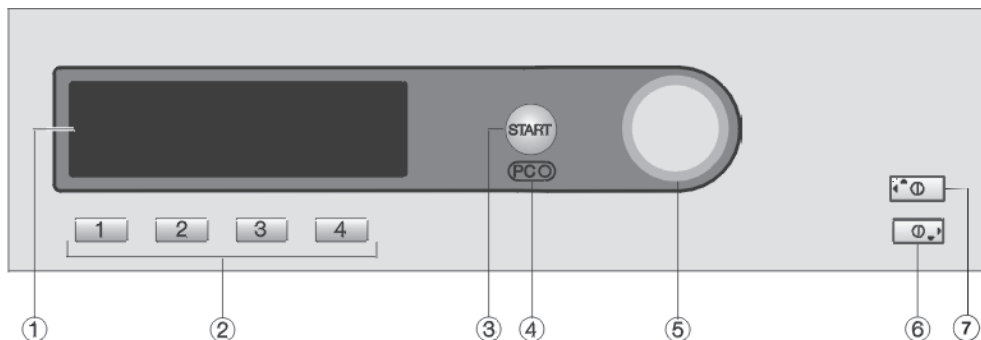
▶ Если Вы желаете заменить колонну из стиральной и сушильной машин, то предварительно следует привести в нерабочее состояние замок дверцы стиральной машины. Вы помешаете играющим маленьким детям закрыться внутри машины и этим поставить под угрозу свою жизнь.

Фирма Miele не несет ответственность за повреждения, причиной которых было игнорирование приведенных указаний по безопасности и предупреждений.



## Панель управления

Справа для стиральной машины, слева для сушильной машины.



### ① Дисплей

Более подробная информация приведена на следующих страницах.

### ② Программируемые кнопки

Для быстрого выбора программы. Эти кнопки можно запрограммировать под персональные (наиболее часто используемые) программы.

### ③ Кнопка *Старт*

### ④ Оптический интерфейс PC

Служит для специалиста сервисной службы местом подключения компьютера при проведении техобслуживания (в том числе для обновления программ).

### ⑤ Многофункциональный переключатель

С его помощью выбираются (= поворотом) и подтверждаются (= нажатием) пункты меню.

### ⑥ Кнопка *Вкл-Выкл* ①, нижний прибор

### ⑦ Кнопка *Вкл-Выкл* ①, верхний прибор

## Указание для первого ввода в эксплуатацию

Перед первым вводом в эксплуатацию прибор необходимо правильно установить и подключить. Учитывайте указания, приведенные в главе "Установка и подключение".

Проведите первый ввод в эксплуатацию, как это описано в главе "Первый ввод в эксплуатацию".

# Управление колонной

## Принцип работы дисплея

### Начальное меню

Дисплей стиральной машины:

1	Цветное бельё	60°C	Список программ...
2	Деликатная	40°C	Установки ▸...
3	Тонкое бельё	40°C	
4	Шерсть	30°C	10:00

Дисплей сушильной машины:

1	Хлопок/лен	Список программ ...
2	Деликатная	Установки ▸ ...
3	Шерсть	
4	Разглаживание	10:00

На дисплее появляется начальное меню (с 4 изменяемыми персональными программами) с выделенным пунктом *Список программ*.

### Многофункциональный переключатель

**Вращением** многофункционального переключателя можно выделить нужный пункт меню на дисплее.

При **нажатии** многофункционального переключателя подтверждается выделенный пункт меню.

### Программируемые кнопки

Персональные программы - четыре программы, расположенные на дисплее слева - Вы можете выбрать нажатием программируемых кнопок.

Персональные программы Вы можете настроить по индивидуальным требованиям (подробную информацию см. в главе "Выбор программы", разделе "Сохранение программы в качестве персональной").

В остальных меню программируемые кнопки выполняют другие функции. В таких случаях Вы видите на дисплее над соответствующей кнопкой стрелку ▼ с обозначением функции кнопки.

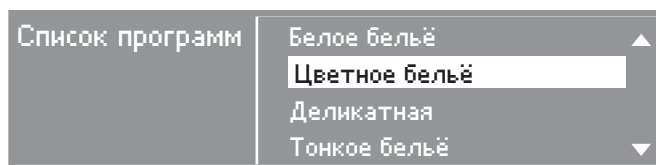
## Возможности выбора программы

Существуют две возможности выбора программы:

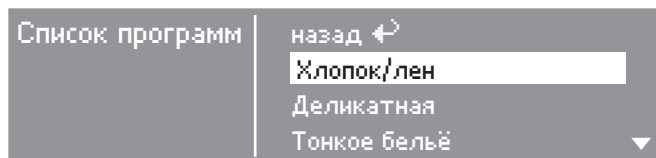
- Вариант 1: Выберите на дисплее меню *Выбор программы* и подтвердите выбор нажатием многофункционального переключателя.
- Вариант 2: Нажмите одну из программируемых кнопок  1  2  3 или  4 и откройте непосредственно основное меню одной из четырех перечисленных программ стирки или сушки.

## Меню Выбор программы

Дисплей стиральной машины:



Дисплей сушильной машины:



Вращением многофункционального переключателя Вы можете выбрать все имеющиеся программы. Маркер движется вверх или вниз, в зависимости от направления вращения.

Стрелка ▼▲ справа на дисплее указывает на продолжение списка.

Нажатием многофункционального переключателя открывается основное меню выбранной программы стирки.

# Управление колонной

## Основное меню программы стирки



Вращением многофункционального переключателя можно выбрать различные компоненты программ, программу, температуру и скорость отжима.

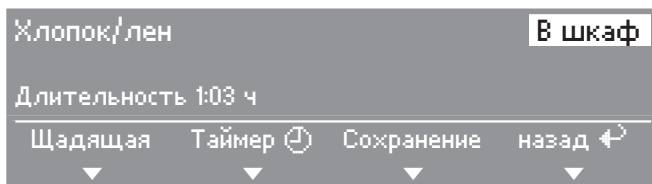
Выборный компонент выделяется. При нажатии многофункционального переключателя компонент выбирается, и открывается соответствующее подменю.

Подменю *Опции* и *Таймер* можно открыть нажатием находящейся под ними программируемой кнопки.

Возврат в начальное меню выполняется нажатием программируемой кнопки [4] под словом *назад*.

Кроме того, Вы можете выделять и подтверждать все пункты меню только многофункциональным переключателем.

## Основное меню программы сушки



- Вращением многофункционального переключателя Вы можете выделить пункты "Степень сушки" или "Программа".
- Выделенный пункт меню можно подтвердить или изменить нажатием переключателя.
- Функции *Щадящая* или *Таймер* Вы выбираете нажатием программируемых кнопок [1] - [2].
- Возврат в начальное меню выполняется нажатием кнопки [4].

# Управление колонной

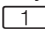
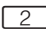
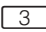
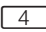
Кроме того, Вы можете также выделять и подтверждать все пункты меню только многофункциональным переключателем.

## Меню Установки

В меню *Установки* Вы можете настроить электронику стиральной и сушильной машин колонны в соответствии с меняющимися требованиями. Дополнительную информацию Вы можете найти в одноименной главе брошюры "Ввод в эксплуатацию, обзор программ, установки" для стиральной и сушильной машин.


## Варианты управления машиной

В зависимости от того, как запрограммирована машина (*Установка Управление*) начальное меню может быть различного вида.

Управление осуществляется с помощью программируемых кнопок , , ,  (WS-KW кнопки) или многофункционального переключателя.

## Управление с помощью кнопок

Дисплей стиральной машины:

1	Цветное бельё	60°C
2	Деликатная	40°C
3	Тонкое бельё	40°C
4	Шерсть 	30°C

Дисплей сушильной машины:

1	Хлопок/лен	В шкаф+
2	Деликатная	В шкаф
3	Шерсть	
4	Холодный обдув	

В общей сложности можно выбрать 4 программы, которые могут быть заложены в меню *Установки/Уровень пользователя*.

# Управление колонной

---

## Кнопки WS-KW + логотип

Дисплей стиральной машины:



Можно выбрать двенадцать программ, которые могут быть заложены в меню *Установки/Уровень пользователя*.

## Кнопки WS-KW + логотип

Дисплей сушильной машины:



Можно выбрать 12 степеней сушки и программ сушки по времени, которые могут быть заложены в меню *Установки/Уровень пользователя*.

## WS- KW-кнопки время внеш. и WS- KW-кнопки время внутр.

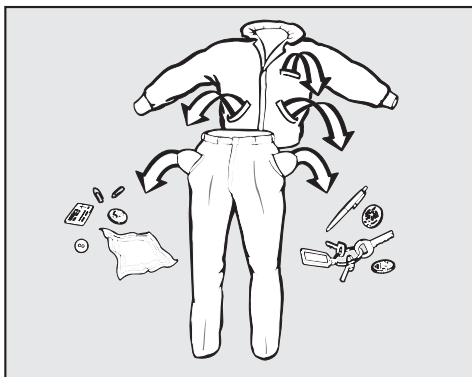
Дисплей сушильной машины:




Можно выбрать 4 программы сушки по времени с различными уровнями температуры, которые могут быть заложены в меню *Установки/Уровень пользователя*.

# Указания и рекомендации по уходу за бельем

## 1. Подготовка белья к стирке




- Выньте все из карманов.

 Посторонние предметы (например, булавки, монеты, канцелярские скрепки) могут повредить белье и детали машины.

### Предварительная обработка пятен

- При необходимости удалите перед стиркой пятна с изделий; лучше всего, пока они еще свежие. Промокните пятна нелиняющей тканью. Не тереть!

 Не допускается использование в стиральной машине химических (содержащих растворители) чистящих средств!


## Сортировка белья

- Сортируйте текстильные изделия по цветам и символам на этикетке (на воротнике или в боковом шве).

При первых стирках темные изделия часто немного "линяют". Чтобы при этом не произошло окрашивание, стирайте светлые и темные изделия отдельно.

## Общие рекомендации

- При стирке штор: снимите имеющиеся в шторах ролики и металлическую ленту или заверните их в чехол.
- При стирке бюстгалтеров зашейте или удалите незакрепленные косточки.
- При стирке трикотажных, вязаных изделий (например, футболок, свитеров), джинсов, брюк: выверните вещи наизнанку, если производитель это рекомендует.
- Перед стиркой застегните молнии, крючки и петли.
- Застегните пододеяльники и наволочки, чтобы в них не попали мелкие изделия.
- Другие советы Вы найдете в главе "Обзор программ" в инструкции "Ввод в эксплуатацию, обзор программ, установки".

Не стирайте изделия, имеющие пометку **не предназначено для стирки** (символ .

# Указания и рекомендации по уходу за бельем

---

## 2. Загрузка стиральной машины

- Включите стиральную машину с помощью кнопки Вкл/Выкл ①.
- Откройте дверцу люка, потянув за ручку.

Не открывайте дверцу загрузочного люка с силой.


Ручка дверцы оборудована устройством предохранения от рывков.

Благодаря освобождению из фиксатора предотвращаются повреждения замка.

- Уложите белье в барабан в разложенном и свободном состоянии. Стирка белья различного размера является более эффективной, изделия лучше распределяются при отжиме.

При максимальной загрузке расход электроэнергии и воды в расчете на общее количество белья будет самым оптимальным. Перегрузка ухудшает результат стирки и способствует образованию складок.

- Закройте дверцу люка. Сначала прижмите дверцу, а потом закройте ручку дверцы. Не захлопывайте дверцу люка.

 Следите за тем, чтобы белье не защемилось между дверцей и барабаном.

## 3. Выбор программы

- Выберите наиболее подходящую для Вашего белья программу стирки.

Обзор программ Вы найдете в брошюре "Ввод в эксплуатацию, обзор программ, установки".



# Указания и рекомендации по уходу за бельем

## Символы по уходу

Стирка	
Число на символе в виде ванны указывает максимальную температуру, при которой можно стирать изделие.	
	нормальное механическое воздействие
	щадящее механическое воздействие
	деликатное механическое воздействие
	Для ручной стирки
	Стирка не разрешена

## Примеры выбора программы

Программа	Символ по уходу
Белое бельё/Цветное бельё	
Деликатная	
Тонкое бельё	
Шерсть	
Мини	

Сушка	
Точки обозначают температуру.	
	Нормальная температура
	Пониженная температура
	Машинная сушка не допускается

Под утюг & в гладильную машину	
Точки обозначают диапазоны температур.	
	прим. 200°C
	прим. 150°C
	прим. 110°C
	не гладить








Профессиональная чистка	
	Чистка химическими растворителями. Буквы обозначают вид чистящего средства.
	Влажная чистка (аква-чистка)
	Химическая чистка не допускается

Отбеливание	
	Допускается применение любого средства окислительного отбеливания
	Допускается применение только кислородных отбеливателей
	Отбеливание не разрешается

# Указания и рекомендации по уходу за бельем

## 1. Подготовка белья к сушке

### Символы по уходу

Сушка	
	Нормальная/повышенная температура
	Пониженная температура: выбирать <i>Щадящая</i> (для чувствительного текстиля).
	Не подходит для машинной сушки.
Гладить утюгом или в гладильной машине	
	Очень горячая.
	Горячая.
	Теплая.
	Глаженье не разрешается.


### Перед сушкой


- Выстирайте особенно загрязненные текстильные изделия особенно тщательно: используйте достаточное количество моющего средства и установите высокую температуру. Если у Вас имеются сомнения, то выстирайте такие изделия несколько раз подряд.
- Не сушите слишком мокрое белье. Отжимайте белье в стиральной машине на максимальных оборотах. Чем больше скорость отжима, тем больше электроэнергии и времени Вы сможете сэкономить при сушке.
- Новые текстильные изделия из цветных тканей перед первой сушкой тщательно выстирайте отдельно от другого белья и не сушите их

вместе со светлыми изделиями. Такие изделия при сушке могут пожелтеть (а также окрасить пластиковые детали сушильной машины). Кроме того, на них могут осесть ворсинки от изделий других цветов.

- Накрахмаленное белье можно сушить. Для более сильного эффекта используйте двойную дозу крахмала.
- Проверьте текстильные изделия/белье на безупречную обметку и швы. Таким образом Вы сможете предотвратить выпадение наполнителя. Опасность возгорания при сушке!
- Завязывайте пояса текстильных изделий и завязки фартуков.
- Застегните . . .  
. . . наволочки и пододеяльники, чтобы в них не попали мелкие предметы.  
. . . крючки и кольца.
- Зашейте или удалите косточки из бюстгалтеров.
- Расстегните куртки и длинные молнии, чтобы текстильные изделия сохли равномерно.
- Для равномерной сушки необходимо текстильные изделия . . .  
. . . отжать,  
. . . расправить,  
. . . рассортировать с учетом вида волокна и ткани, величины изделия, одинаковых символов по уходу и нужной степени сушки.

## 2. Загрузка сушильной машины

 Опасность пожара при неправильном использовании! Прочтите главу "Указания по технике безопасности и предупреждения".

 Удалите из белья посторонние предметы, например, дозаторы моющего средства. Они могут расплавиться и повредить сушильную машину и белье.

- Никогда не перегружайте барабан. Из-за перегрузки машины белье деформируется, ухудшается результат сушки, образуются складки.
- Обратите внимание на максимальную загрузку для каждой программы (см. "Ввод в эксплуатацию, обзор программ, установки"). В этом случае обеспечивается оптимальный расход электроэнергии относительно общего количества белья.
- Образование складок становится сильнее, чем больше загрузка машины. Это прежде всего относится к изделиям из чувствительных тканей (например, сорочкам, блузам). В крайних случаях уменьшайте количество загружаемого белья.


## 3. Выбор программы

- Во многих программах Вы можете в зависимости от индивидуальных требований выбрать различные степени сушки:


... например, *В шкаф+*, если после сушки Вы хотите белье сложить и уложить в шкаф.

... например, *В гладильную машину* или *Под утюг*, если после сушки Вы должны гладить белье.

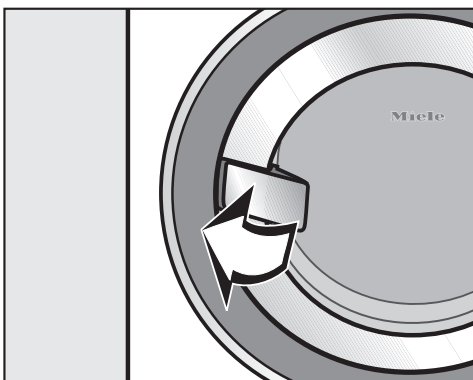
См. в брошюре "Ввод в эксплуатацию, обзор программ, установки".

- При сушке чувствительных изделий с символом по уходу  выберите дополнительно функцию *Щадящая* (пониженная температура).
- Подкладочная ткань в изделиях с наполнением из пуха может, дать усадку. Сушите такие изделия только в программе *Разглаживание*.
- Изделия из чистого льна сушите только в том случае, если есть соответствующее указание изготовителя на этикетке по уходу. В противном случае ткань может стать шероховатой. Сушите такие изделия только в программе *Разглаживание*.
- Шерстяные и полушерстяные изделия могут свалиться и дать усадку. Сушите такие изделия только в программе *Шерсть*.
- Трикотажные изделия (футболки, нижнее белье) при первой стирке часто садятся. Поэтому не пересушивайте их, чтобы избежать дальнейшей усадки. При необходимости покупайте трикотажные изделия на один или два размера больше.

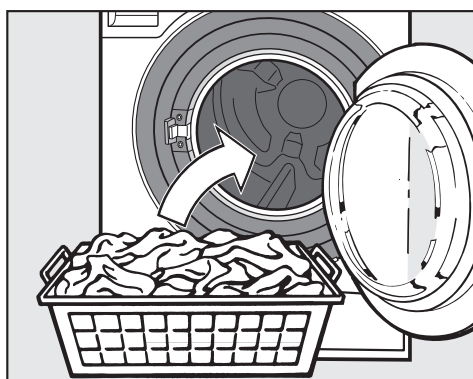
# Краткая инструкция по стирке

 Обязательно прочитайте главу "Указания и рекомендации по уходу за бельем".

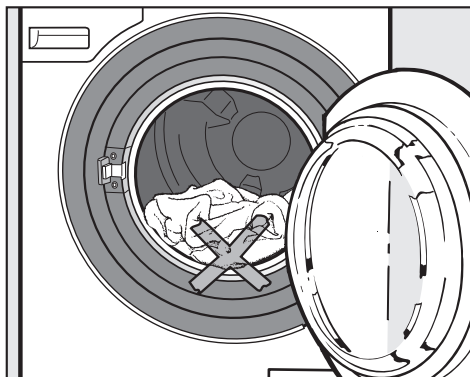
- 1 **Подготовить белье**
  - 2 **Загрузить стиральную машину**
- Включите стиральную машину.




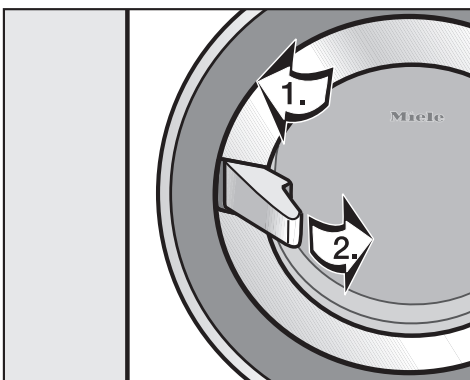
- Откройте дверцу люка за ручку дверцы.



- Уложите расправленное белье неплотно в барабан.



 Следите за тем, чтобы белье не защемилось между дверцей и барабаном.



- Закройте дверцу люка.
1. Прижмите дверцу.
  2. Закройте ручку дверцы.

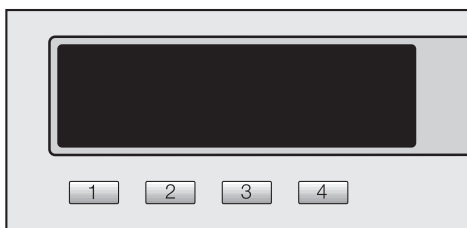
## 3 Выберите программу

### Описание программ

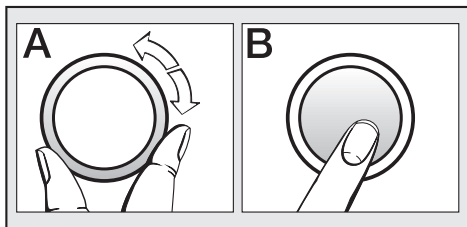
– Вы найдете в брошюре "Ввод в эксплуатацию, обзор программ, установки".

У Вас есть две возможности выбора программы:

– Выберите с помощью программируемых кнопок персональную программу.



– Выберите программу стирки из меню *Выбор программ*.



■ При желании выберите опции и/или *Таймер* (время отсрочки старта) из соответствующих подменю.

## Кассовый аппарат

Если имеется кассовая система, обратите внимание на требование произвести платеж на дисплее.

Если после запуска программы программа будет прервана, может произойти (в зависимости от установок) потеря денежного платежа.

## Краткая инструкция по стирке

### 4 Заполнить кювету моющим средством

Учитывайте степень загрязненности белья и жесткость воды.

При недостатке моющих средств:

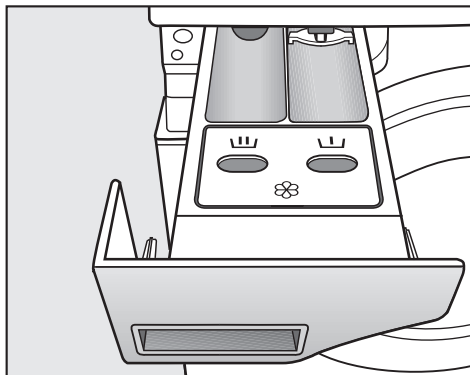
- белье не отстирывается и со временем приобретает серый оттенок и становится жестким;
- на белье остаются частицы жира;
- на нагревательных элементах появляются известковые отложения.

При передозировке моющих средств:

- происходит сильное пенообразование, следствием чего является замедленное движения белья в барабане и плохой результат стирки, полоскания и отжима;
- увеличивается нагрузка на окружающую среду.

Другую информацию о моющих средствах и их дозировке Вы найдете в главе "Моющие средства".

Стиральная машина предварительно оснащена для подключения внешних дозирующих систем для дозирования жидких моющих средств и добавок (см. главу "Моющие средства", раздел "Внешнее дозирование").



- Выдвиньте кювету для моющих средств и заполните отсеки моющим средством.

☙ = моющее средство для предварительной стирки

☙ = моющее средство для основной стирки

⊗ = Кондиционер, фиксатор, жидкий крахмал или пропитывающее средство

- Закройте кювету для моющих средств.

Кювету для моющих средств нельзя выдвигать во время проведения стирки. Пользуйтесь стиральной машиной только с закрытой кюветой для моющих средств.

При выполнении программ дезинфекции отсек ⊗ не работает. Не загружайте в отсек ⊗ никаких средств.

### 5 Запустить программу на выполнение

При готовности машины к началу выполнения программы мигает кнопка *Старт*.

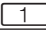
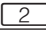
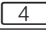
- Нажмите кнопку *Старт*.

Кнопка *Старт* светится непрерывно.

На дисплее появляется индикация времени вероятной продолжительности программы. Показание этого времени будет уменьшаться с минутным интервалом. В течение первых 10 минут стиральная машина рассчитывает гигроскопичность загруженного белья. Этот расчет может привести к снижению реальной продолжительности программы.

Процесс выполнения программы дополнительно будет отображаться на экране дисплея. Стиральная машина информирует Вас о выполняемом в данный момент программном этапе.

Если Вы во время проведения стирки нажмете одну из следующих программируемых кнопок, то Вы можете при нажатии:

- Кнопки  *Опции* после запуска программы добавить или удалить показываемые опции.
- Кнопки  *Таймер* узнать текущее время дня и предполагаемое время завершения программы.
- Кнопки  *Отмена* прервать выполнение текущей программы. Моющий раствор будет сразу же откачан.

### 6 Достать белье

На дисплее появляется индикация *Конец*.

- Откройте дверцу загрузочного люка.
- Достаньте белье.

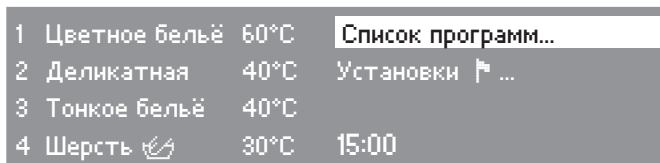
Не забывайте отдельные предметы белья в барабане! При следующей стирке они могут дать усадку или немного изменить цвет.

- Закройте дверцу загрузочного люка. Иначе существует опасность, что в барабан случайно попадут какие-нибудь предметы. Они могут быть выстираны по ошибке с бельем и повредить его.
- Выключите стиральную машину с помощью кнопки *Вкл/Выкл*.

# Выбор программы стиральной машины

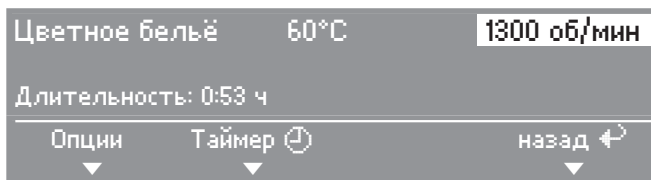
## Выбор/изменение программы

### Начальное меню



- Нажмите программируемую кнопку **1**.

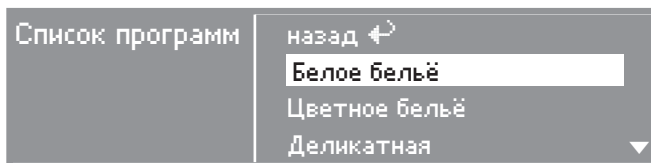
### Основное меню



- Поворотом многофункционального переключателя выберите изменяемые компоненты: программу, температуру или скорость отжима и подтвердите выбор нажатием многофункционального переключателя.

**В зависимости от выбора на дисплее появляется одна из следующих индикаций:**

#### – Выбор программы



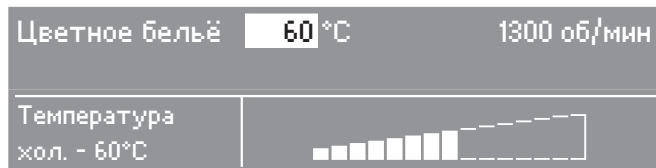
- Многофункциональным переключателем выберите нужную программу и подтвердите выбор. Снова появляется основное меню.



# Выбор программы стиральной машины

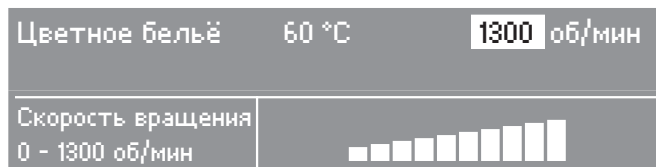
Примечание: если в подменю в течение примерно 15 секунд не выполняется выбор какого-либо пункта, то индикация возвращается в основное меню.

## – Выбор температуры



- Многофункциональным переключателем выберите нужную температуру и подтвердите выбор. Снова появляется основное меню.

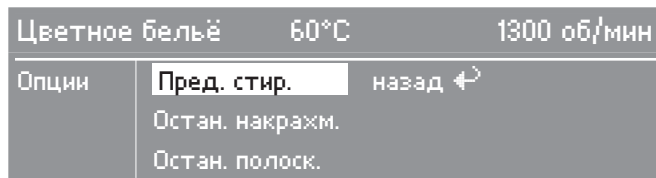
## – Выбор скорости отжима



- Многофункциональным переключателем выберите нужную скорость отжима и подтвердите выбор. Снова появляется основное меню.

## Выбор опций

- Нажмите программируемую кнопку **1**. Открывается подменю *Опции*.

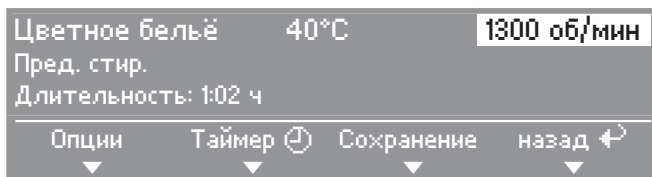


- С помощью многофункционального переключателя выберите нужную опцию и подтвердите выбор. Снова появляется основное меню. Если Вы хотите выбрать еще одну опцию, повторите процесс выбора. Дополнительную информацию об опциях Вы можете получить в главе "Опции".

# Выбор программы стиральной машины

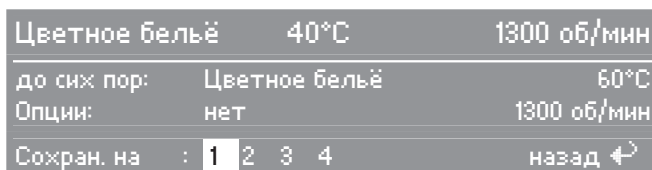
## Сохранение программы в качестве персональной

Вы можете сохранить четыре наиболее часто используемые программы стиральной машины, используя программируемые кнопки. Для этого должна быть подключена опция Сохранение *через меню Установки/Уровень пользователя*.



- Нажмите программируемую кнопку .

## Выбор программируемой кнопки

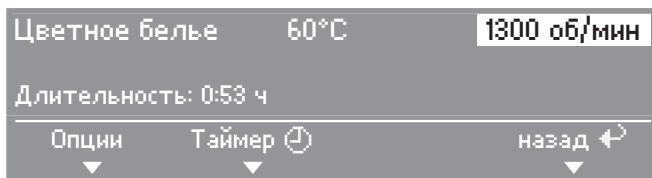


- С помощью многофункционального переключателя выберите нужный номер кнопки для персональной программы и подтвердите установку. Персональная программа, сохраненная с Вашими настройками, теперь будет появляться в начальном меню.

Для настройки других персональных программ повторите всю процедуру снова. При этом для следующих персональных программ используйте оставшиеся программируемые кнопки.

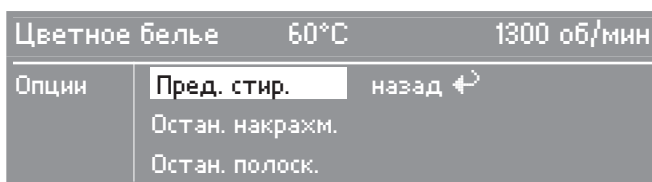
Вы можете дополнить программы стирки с помощью *опций*.

## Вход в подменю Опции



- Нажмите программируемую кнопку  1. Открывается подменю *Опции*.

## Выбор опций



- Выберите с помощью мультифункционального селектора нужную опцию и подтвердите выбор.
  - Если Вы хотите выбрать еще одну опцию, повторите процедуру выбора.
  - Уже выбранная опция будет отображена галочкой.

## Предварительная стирка

Для стирки текстильных изделий с большими загрязнениями, например, от пыли, песка.

## Остан. крахм.

Вода перед предпоследним полосканием будет откачана, выполнение программы остановится.

После закладки крахмального средства непосредственно в барабан выполнение программы может быть продолжено (остальная информация приведена в главе "Моющие средства", разделе "Накрахмаливание с использованием опции Останов. крахм.>").

## Опции

---

### Остан. полоск.

Белье после последнего полоскания не отжимается, а остается лежать в воде. При этом уменьшается образование складок, если не предполагается вынимать белье из барабана сразу же после завершения выполнения программы.

### Интенсивно\*

Для белья с сильным загрязнением или с заметными пятнами.

Продолжительность основной стирки будет увеличена.

### Аква плюс\*

В заводской настройке машин при выборе опции *Аква плюс* уровень воды при стирке и полоскании будет выше.

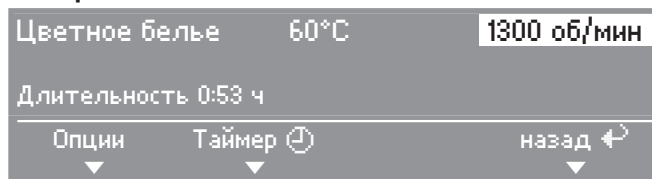
Вы можете выбрать другие настройки для опции *Аква плюс*, как это описано в главе "*Установки/Уровень пользователя*" инструкции "*Первичный запуск, обзор программ, установки*".

*\*Функции Интенсивно и Аква плюс можно подключить в меню Установки/Уровень пользователя, как это описано в инструкции "Первичный запуск, обзор программ, установки".*

Опции, которые можно выбрать, отображаются в подменю Опции. Если какая-либо опция не отображается, значит она является недопустимой для выбранной программы стирки.

С помощью таймера Вы можете выбрать время окончания программы стирки. Запуск программы можно отсрочить на период с 30 минут до максимум 24 часов.

## Вход в подменю Таймер



- Нажмите программируемую кнопку [2]. Открывается подменю *Таймер*.

## Выбор времени отсрочки старта

Время завершения программы стирки может быть выбрано с 30-минутным шагом.



- Выберите с помощью многофункционального переключателя желаемое время завершения программы и подтвердите свой выбор. Время завершения программы будет сдвигаться на ближайшие полчаса или час. Начало выполнения программы будет сдвигаться параллельно желаемому концу программы.

## Запуск таймера

- Нажмите кнопку *Старт*.

Будет отображаться время отсрочки старта, отсчитываемое назад с минутным интервалом.

## Прерывание работы таймера

- Отсчет таймера можно прервать нажатием программируемой кнопки [4].

Лишь после запуска программы машина может установить фактическую величину загрузки. В зависимости от этого программа может закончиться немного позже или раньше.

### Максимальная скорость последнего отжима

Максимальная скорость вращения барабана при окончательном отжиме зависит от программы.

Вы можете уменьшить скорость вращения барабана для последнего отжима. Выбор скорости отжима, которая превышает допустимую для определенной программы, не возможен.

### Отжим с полосканием

Отжим белья происходит после основной стирки и между циклами полоскания. При уменьшении скорости последнего отжима также уменьшается скорость вращения барабана при отжиме с полосканием.

### Отказ от окончательного отжима (без слива)

■ Выберите в подменю *Опции* опцию *Без слива*. После последнего цикла полоскания текстильные изделия останутся в воде. Таким образом будет уменьшено образование складок, если изделия не будут вынуты из барабана сразу после окончания программы.

– Запуск последнего отжима:

На дисплее выделяется значение скорости вращения барабана при отжиме.

– С помощью кнопки *Старт* запустите окончательный отжим.

– Вы можете изменить скорость отжима.

■ Нажмите на многофункциональный переключатель и измените скорость отжима.

■ Подтвердите выбранную скорость отжима. Окончательный отжим сразу запустится.

– Окончание программы:

■ Нажмите программируемую кнопку  *Отмена*. Вода будет откачана.

■ Откройте дверцу люка.

### Отказ от отжима с полосканием и окончательного отжима

■ Выберите в подменю *Скорость вращения* установку *Без отжима*. После проведения последнего полоскания вода сразу же будет откачана.

## Кассовый аппарат

Если после запуска программы программа будет прервана, произойдет потеря денежного платежа.

## Прерывание выполнения программы

В любое время Вы можете остановить выполнение программы стирки.

- Выключите стиральную машину кнопкой ①.

Для продолжения:

- Снова включите стиральную машину кнопкой ①.
- Подтвердите сообщение на дисплее и нажмите кнопку *Старт*.

## Отмена программы

В любое время после запуска программы Вы можете отменить ее выполнение:

- Нажмите программируемую кнопку  4 *Прерывание*.

Стиральная машина откачивает имеющийся моющий раствор.

- Откройте дверцу люка прежде, чем Вы запустите новую программу.

## Изменение программы

Вы можете:

- после запуска программы изменить до начала последнего отжима число оборотов при отжиме, а также *добавить* или *отменить* опции *Остан. накрахм.* и *Остан. полоск.*
- в течение 5 минут после запуска программы изменить значение температуры, а также *добавить* или *отменить* опции *Интенсивно* и *Аква плюс*.

## Отмена или изменение программы, а также открывание дверцы невозможно, если

- начала выполняться программа дезинфекции;
- подключена кассовая система (отменить программу можно в зависимости от установки, см. установку *Блокировка кассы*).

# Моющие средства

## Дозировка моющего средства

Принимайте во внимания данные, приводимые производителем моющего средства.

Указания по применению и дозировке для полной загрузки приводятся на упаковке моющего средства.

### Дозировка зависит от:

- количества загруженного белья,
  - степени загрязненности белья,
  - жесткости воды
- Если Вы не знаете уровень жесткости воды, то получите эту информацию в местном предприятии водоснабжения.

### Жесткость воды

Диапазон жесткости	Общая жесткость в ммоль/л	жесткость в немецких °d
мягкая (I)	0 - 1,5	0 - 8,4
нормальная (II)	1,5 - 2,5	8,4 - 14
жесткая (III)	свыше 2,5	свыше 14

## Устройство смягчения воды

Для экономии моющего средства при жесткости воды в диапазонах II и III Вы можете добавлять смягчитель воды. Правильная дозировка приводится на упаковке. Сначала заправляйте моющее средство, а затем уже смягчитель.

При этом дозировку моющего средства Вы можете осуществлять, как для диапазона жесткости I.

## Компонентное моющее средство

Если Вы стираете, используя несколько компонентов (например, при самостоятельном составлении моющего средства), заправляйте все эти средства вместе в отсек **Ш** кюветы и всегда в следующей последовательности:

1. моющее средство
2. смягчитель воды
3. пятновыводитель

Тогда эти средства будут лучше размыываться при стирке.

## Обесцвечивание/Окрашивание

- Не используйте в стиральной машине никаких обесцвечивающих средств.

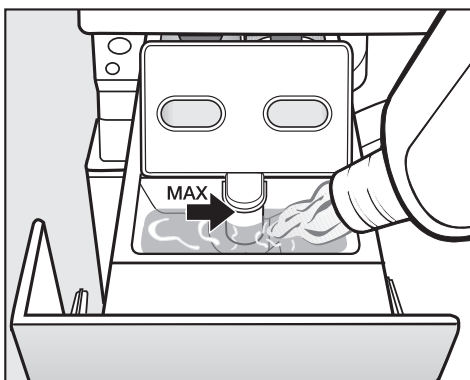
При проведении окрашивания в стиральной машине строго соблюдайте предписания производителя средства.



### Ополаскиватель, добавки для придания ткани формы, крахмал или жидкий крахмал

- Дозировка этих добавок проводится согласно рекомендациям изготовителей.

### Автоматическое использование добавок



- Заполните ополаскивателем, добавкой для придания формы или жидким крахмалом ячейку ☼.
- Следите за отметкой макс. уровня.**

При выполнении последнего цикла полоскания ополаскиватель, добавка для придания формы или жидкий крахмал будут размыты. По окончании программы стирки незначительные остатки воды останутся в ячейке ☼.

Проведя несколько раз автоматическое накрахмаливание, очистите отсек для добавок, особенно сифон.

### Отдельное использование ополаскивателя или добавки для придания формы

- Заполните ополаскивателем или фиксатором формы ячейку ☼.
- Выберите программу *Доп. полоскание*.
- Нажмите кнопку *Старт*.

### Отдельное накрахмаливание

- Отмерьте и подготовьте средство для накрахмаливания, как указано на упаковке.
- Заполните крахмалом ячейку ☼.
- Выберите программу *Накрахмаливание*.
- Нажмите кнопку *Старт*.

### Накрахмаливание с опцией **Останов. накрахм**

- Отмерьте и подготовьте средство для накрахмаливания, как указано на упаковке.
- Перед запуском программы выберите опцию *Останов. накрахм*. Выполнение программы и индикация остаточного времени перед последним циклом полоскания останавливаются. На дисплее появляется сообщение *Останов. накрахм*.
- Откройте дверцу люка и положите средство накрахмаливания непосредственно в барабан.
- Закройте дверцу люка.
- Выберите какую-либо скорость отжима и подтвердите ее или
- нажмите кнопку *Старт*.

# Моющие средства

## Внешнее дозирование

Стиральная машина имеет возможность для подключения к внешним системам дозирования моющих средств. К машине можно подключать до шести дозирующих насосов. Внешние дозирующие насосы управляются с помощью реле, размещенных в стиральной машине. Реле включаются в определенный момент на 2 минуты.

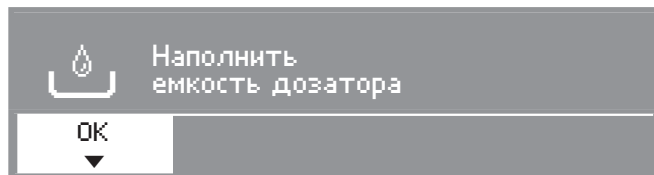
Для работы с системой дозирования необходим монтажный комплект, который должен быть установлен уполномоченным Miele квалифицированным специалистом или сервисной службой Miele.

Реле управляются как описано в инструкции "Ввод в эксплуатацию, обзор программ, установки". Емкости должны быть заполнены в указанной последовательности соответствующими моющими средствами и добавками.

## Сенсор емкости

При опустошении канистры с жидким моющим средством на дисплее стиральной машины появляется сообщение, если активирована функция *Сенсор емкости* (инструкция "Ввод в эксплуатацию, обзор программ и установки", глава "Меню Установки/Уровень пользователя").

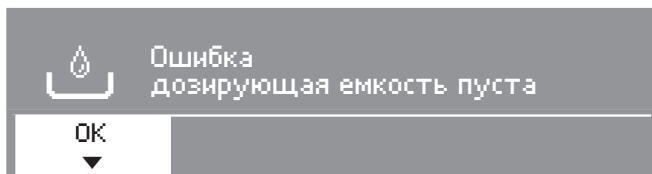
Если канистра опустела, то перед запуском программы или во время выполнения программы появляется сообщение:



Запущенная программа выполняется до конца.


- Нажмите программируемую кнопку  1, чтобы удалить сообщение на дисплее, и заполните емкость дозатора.

При выполнении **программ дезинфекции** появляется:




Выполнение программы прерывается.

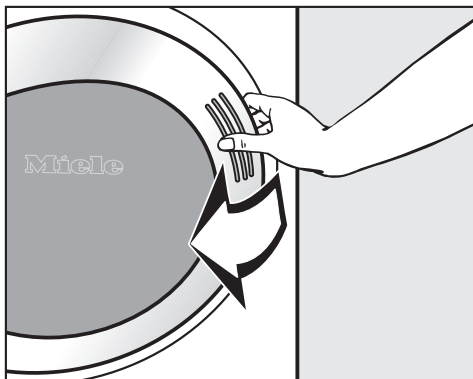
- Нажмите программируемую кнопку , чтобы удалить сообщение на дисплее, и заполните емкость дозатора.
- Повторите запуск программы.

 Пустая емкость дозатора при проведении программ дезинфекции приводит к тому, что дезинфекции **не** происходит. Повторите запуск программы.

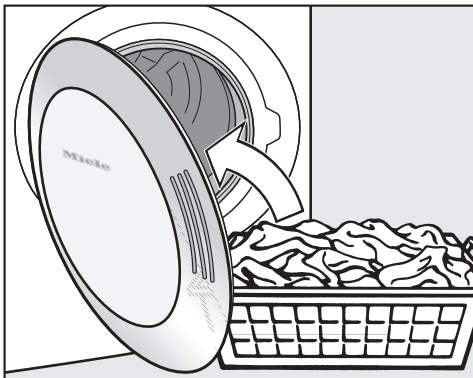
# Краткая инструкция по сушке

 Обязательно прочитайте главу "Указания и рекомендации по уходу за бельем".

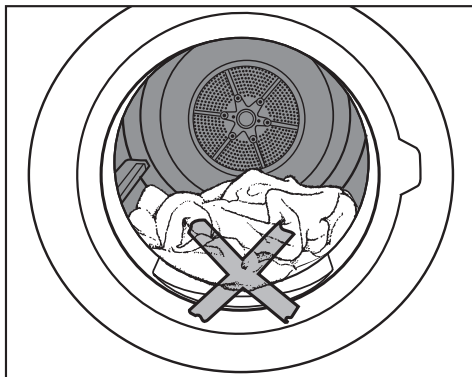
- 1 Подготовить белье
- 2 Загрузить белье в сушильную машину




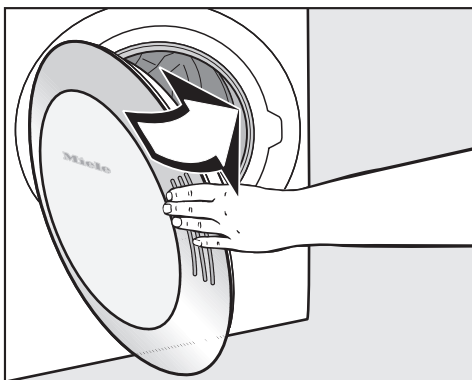
- Откройте дверцу.



- Уложите белье.



 Старайтесь не повредить белье!  
Перед закрыванием дверцы проверьте: не защемлена ли дверцей часть белья.



- Закройте дверцу легким толчком - Вы также можете ее прикрыть и затем слегка нажать на нее.

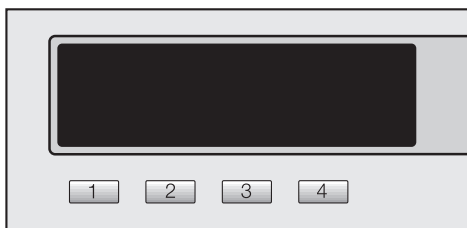
## 3 Выбрать программу

- Для включения нажмите кнопку *Вкл-Выкл* ①.

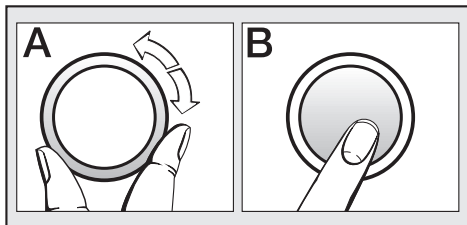
### Обзор программ

- Вы найдете в брошюре "Ввод в эксплуатацию, обзор программ, установка".

У Вас есть две возможности выбора программы:



1. Выберите с помощью программируемых кнопок персональную программу.



2. Выберите программу через меню *Выбор программ* (поверните **A** и нажмите **B**).

При необходимости выберите Щадящая или Таймер

- Выберите функции *Щадящая* и/или *Таймер* (время отсрочки старта) с помощью соответствующих подменю.

## Кассовый аппарат

Если имеется кассовый аппарат, обратите внимание на требование произвести платеж на дисплее.

Если после запуска программы будет открыта дверца люка или программа будет прервана, может произойти (в зависимости от установок) потеря денежного платежа.

## 4 Запустить выполнение программы

При готовности машины к началу выполнения программы мигает кнопка *Старт*.

- Нажмите кнопку *Старт*.

Кнопка *Старт* горит.

- На дисплее появляется сообщение *Запуск программы*, а затем *Сушка*, а также продолжительность программы.
- В программах сушки по степени остаточной влажности позднее на дисплее будут указаны достигнутые степени сушки (*В глад. машину... Под утюг... и т. д. ...*).

Если во время сушки Вы нажмете одну из данных программируемых кнопок, то Вы сможете с помощью:

- кнопки **2** *Таймер* узнать предполагаемое время окончания программы и текущее время.
- кнопки **3** *Сохранение* сохранить текущую программу как персональную.
- кнопки **4** *Отмена* отменить текущую программу.

# Краткая инструкция по сушке

## Длительность программы / прогноз окончания

При выборе программы на дисплее отображается предполагаемое время сушки. Это прогнозируемое время окончания программы.

На расчет прогнозируемого времени влияют: остаточная влажность после отжима; вид изделия, количество загруженного белья, температура в помещении и перепады напряжения в электросети.

Поэтому электроника непрерывно корректирует расчет с учетом особенностей конкретной партии белья. Прогноз остаточного времени уточняется во время сушки, что может привести в некоторых случаях к скачкообразному изменению отображаемого показателя.

## Перед завершением программы

Во многих программах за фазой нагрева следует фаза охлаждения: на дисплее появляется слово *Охлаждение*.

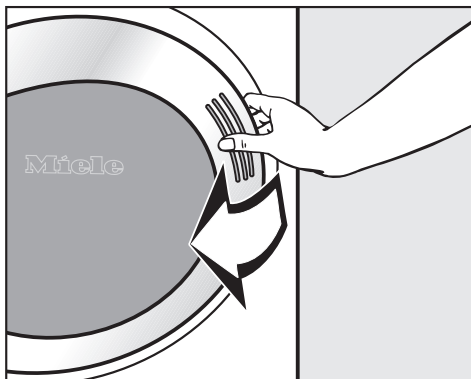
Никогда не выключайте сушильную машину до завершения программы сушки.

## 5 Завершение программы - вынуть белье

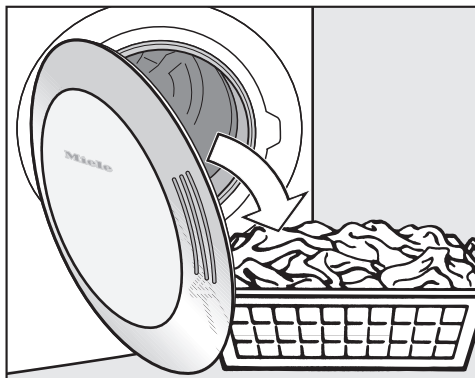
На завершение программы указывают сообщения на дисплее *Защита от сминания* (если выбрана) и *Конец*.

Защита от сминания - барабан вращается с интервалами, пока белье не извлечено из него, предотвращается образование складок.

Желательно всегда полностью вынимать белье сразу после завершения программы.



- Откройте дверцу.



- Извлеките белье.

Не оставляйте белье в барабане!  
Оно может быть повреждено в результате пересушивания.

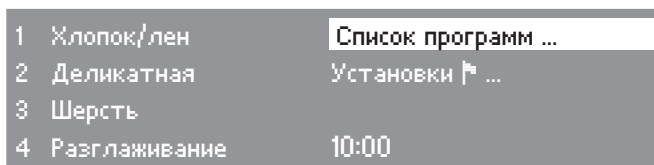
При открытой дверце через несколько минут гаснет освещение барабана.

- Нажмите кнопку *Вкл-Выкл* ①.
- Закройте дверцу.

# Выбор программы сушильной машины

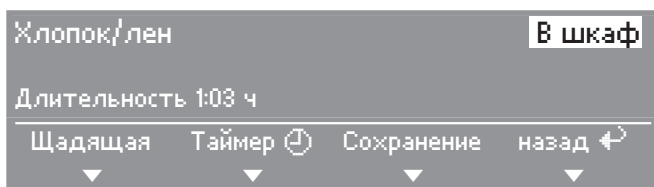
## Выбор/изменение программы

### Начальное меню



- Нажмите программируемую кнопку .

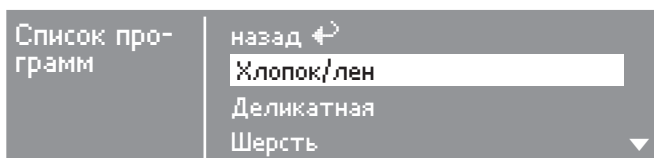
### Основное меню



- Поворотом многофункционального переключателя выберите изменяемые компоненты: программу (*Белое/цветное белье*) или степень сушки (*В шкаф*) и подтвердите выбор нажатием многофункционального переключателя.

**В зависимости от выбора на дисплее появляется одна из следующих индикаций:**

### – Выбор программы



- Многофункциональным переключателем выберите нужную программу и подтвердите выбор. Снова появляется основное меню.



## Выбор программы сушильной машины

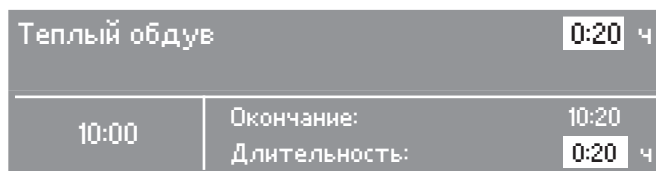
Примечание: если в подменю в течение примерно 20 секунд не выполняется выбор какого-либо пункта, то индикация автоматически снова меняется на основное меню.

### – Программы степеней сушки



- С помощью многофункционального переключателя выберите нужную степень сушки и подтвердите ее.
- На дисплее появится индикация диапазона уровней сушки, которые можно выбрать в каждой отдельной программе.

### – Программы с выбором времени



- Вы можете увеличить или сократить продолжительность\* с помощью многофункционального переключателя.

Одновременно дисплей покажет время окончания программы.


\*При работе с монетоприемником максимальная продолжительность при вариантах управления *Кнопки WS- KW время внеш./внутр.* устанавливается при вводе в эксплуатацию.

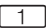
### – остальные программы

В остальных программах степень сушки и длительность уже заданы предварительно и не могут быть изменены.

# Выбор программы сушильной машины

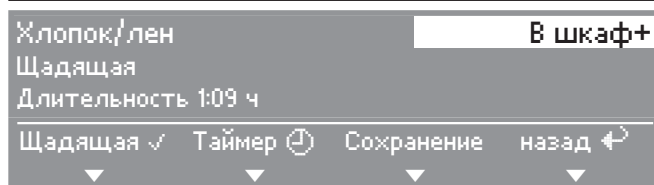
## Щадящая

Выбирайте функцию *Щадящая* для всех чувствительных или требующих особого ухода изделий с символом на этикетке  (например, из акрила).

- Чувствительные к воздействию текстильные изделия сушатся при пониженной температуре.
- Увеличенная продолжительность программы.
- Нажмите программируемую кнопку  *Щадящая*.

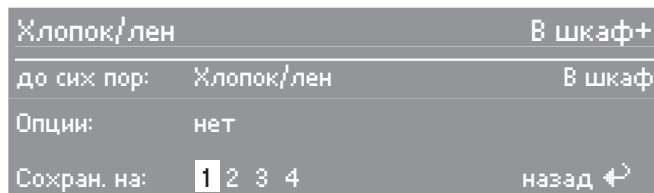
## Сохранение программы в качестве персональной

Вы можете сохранить четыре наиболее часто используемые программы сушильной машины, используя программируемые кнопки. Для этого должна быть подключена опция *Сохранение* через меню *Установки/Уровень пользователя*.



- Нажмите программируемую кнопку  *Сохранение*.

## Выбор программируемой кнопки

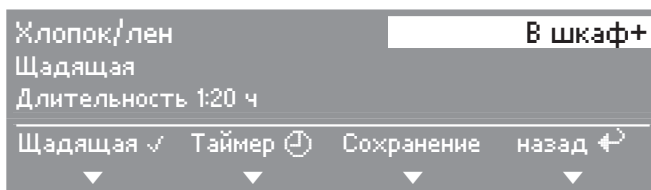


- С помощью многофункционального переключателя выберите нужный номер кнопки для персональной программы и подтвердите установку. Персональная программа, сохраненная с Вашими настройками, теперь будет появляться в начальном меню.

Для настройки других персональных программ повторите всю процедуру снова. При этом для следующих персональных программ используйте оставшиеся программируемые кнопки.

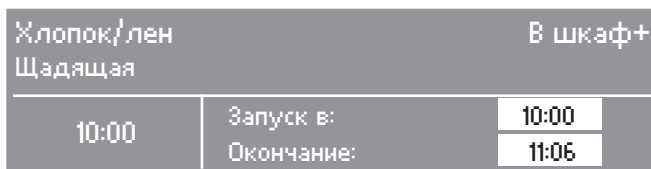
С помощью таймера Вы можете выбирать (независимо от установки опции *Отсрочка старта*) время окончания программы, время начала программы или время до запуска программы

## Открытие подменю Таймер



- Откройте подменю Таймер нажатием программируемой кнопки  △

## Выбор времени отсрочки старта



- С помощью многофункционального переключателя выберите нужное время (шагами в 30 минут) и подтвердите свой выбор.

Время запуска и окончания программы каждый раз сдвигается на 30 минут. Максимальный сдвиг по времени для автоматического запуска программы составляет 24 часа.

## Запуск таймера

- Нажмите кнопку *Старт*.

Таймер начинает обратный отсчет времени до начала программы по минутам. Барабан кратковременно вращается каждый час (уменьшение образования складок), если установленное время превышает 1 ч.

## Прерывание работы таймера

- Нажмите программируемую кнопку  (*Отмена*).
- Вы можете начать программу.

# Изменение хода программы

## Кассовый аппарат

Если после запуска программы будет открыта дверца люка или программа будет прервана, может произойти (в зависимости от установок\*) потеря денежного платежа.

\* Во время ввода в эксплуатацию или позднее специалистом сервисной службы Miele может быть задан период времени, в течение которого допускается изменение программы.

## Замена текущей программы

Выбрать одну программу после выбора другой уже невозможно (защита от непреднамеренных изменений). Для выбора новой программы Вам нужно отменить текущую программу.

## Отмена текущей программы

- Нажмите программируемую кнопку  *Отмена*.


В некоторых программах текстильные изделия охлаждаются, пока не будет достигнута определенная температура.

Если Вы еще раз нажмете программируемую кнопку

*Отмена*, появится сообщение *Конец*.

- Откройте дверцу.
- Закройте дверцу.
- Тотчас выберите нужную программу и запустите ее на выполнение.

## Добавление или извлечение белья

 Опасность ожога при прикосновении к горячему белью, а также барабану или его задней стороне! В барабане создаются высокие температуры.

- Нажмите программируемую кнопку  *Отмена*.

В некоторых программах после достижения определенной температуры текстильные изделия охлаждаются.


- Открывайте дверцу только после полного охлаждения текстильных изделий.
- Добавьте или извлеките часть белья.
- Закройте дверцу.
- Выберите программу.
- Нажмите кнопку *Старт*.

## Прерывание электропитания


- Во время процесса сушки была выключена сушильная машина или было отключено напряжение в электросети.
- После включения машины/появления напряжения в электросети Вам необходимо подтвердить это с помощью кнопки *OK* и снова запустить программу.

## Остаточное время

Изменения хода программы могут привести к скачкам отображаемых на дисплее значений времени.


 Оба прибора колонны из стиральной и сушильной машин отключите от электросети.

## Чистка колонны

 Не применяйте чистящие средства, содержащие растворители, абразивные средства, средства для чистки стекол и универсальные чистящие средства! Они могут вызвать повреждения пластиковых поверхностей и других деталей.

## Корпус и панель управления

- Корпус, панель управления, дверцу и уплотнитель дверцы чистите, используя только слегка влажную салфетку с мягким моющим средством или мыльным раствором.
- Детали машины из нержавеющей стали (например, барабан) чистите средствами для чистки нержавеющей стали.
- Вытрите все детали мягкой салфеткой насухо.

 Ни в коем случае не мойте колонну из стиральной и сушильной машин струей воды из шланга.

## Чистка стиральной машины

### Чистка барабана, бака для моющего раствора и системы слива

При необходимости можно почистить барабан, бак для моющего раствора и систему слива.

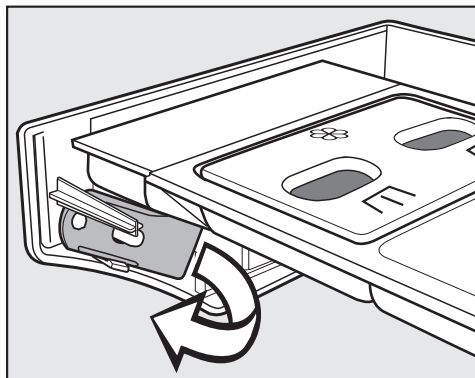
- Запустите выполнение программы *Чистка машины*.
- После окончания программы осмотрите внутреннее пространство барабана и достаньте оставшиеся грубые загрязнения.

При частом использовании программ дезинфекции регулярно используйте программу *Чистка машины*.

### Чистка отсека для моющих средств

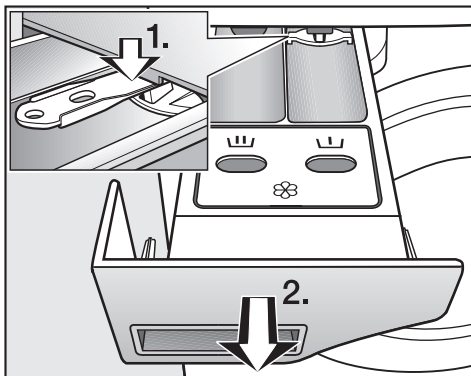
Регулярно удаляйте остатки моющих средств.

На внутренней стороне панели отсека для моющих средств и добавок находится желтый специальный ключ.



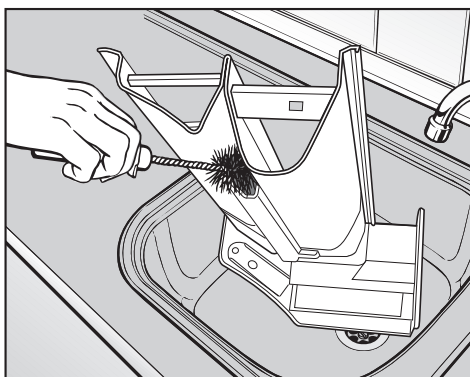
- Возьмите специальный ключ.

## Чистка и уход



- Выдвиньте отсек для моющих средств до упора.
1. Нажмите вниз ключом на блокиратор.
  2. Выньте отсек для моющих средств.
- Промойте отсек для моющих средств и добавок теплой водой.

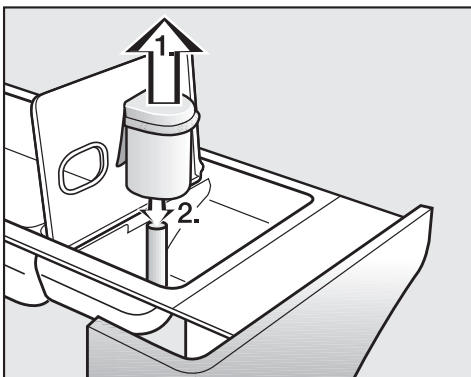
2. Вставьте сифон обратно.



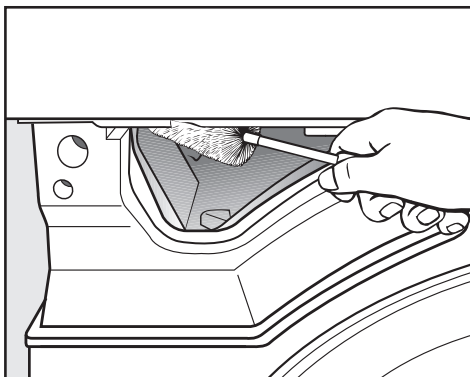
- Очистите щеткой с теплой водой канал для добавок.

Особенно тщательно чистите сифон и канал после неоднократного применения жидкого крахмала, так как его остатки вызывают склеивание деталей.

### Чистка места размещения отсека для моющих средств



- Очистите сифон.
1. Вытяните сифон из ячейки ☼ и промойте под струей теплой воды. Также вымойте трубку, на которой находится сифон.



- С помощью ершика для мытья бутылок удалите остатки моющих средств и отложения извести с форсунок подачи воды в отсеке для моющих средств.

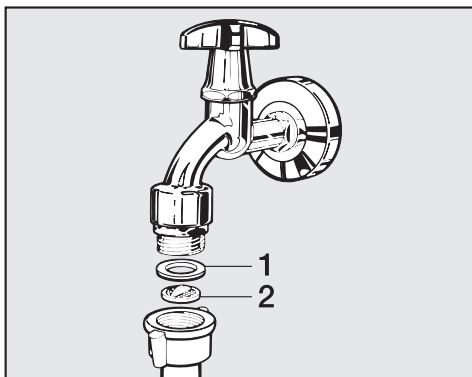
## Чистка фильтров в системе подачи воды

Для защиты клапанов залива воды стиральная машина оснащена фильтрами.

Эти фильтры нужно проверять примерно каждые 6 месяцев. При частых перерывах снабжения в водопроводной сети этот промежуток времени может быть укорочен.

## Чистка фильтров в заливных шлангах

- Перекройте кран водоснабжения.
- Открутите шланг залива воды от крана водоснабжения.



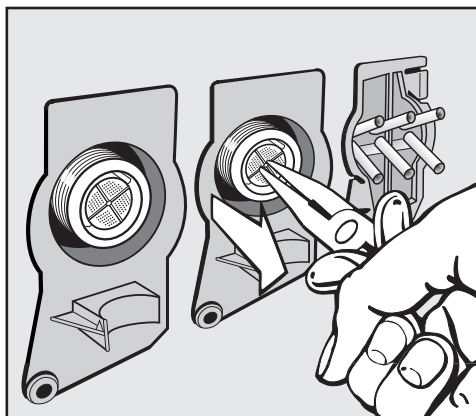
- Вытащите резиновое уплотнительное кольцо **1** из посадочного места.
- Захватите стенку пластмассового фильтра **2** пинцетом или острогубцами и вытащите фильтр наружу.
- Почистите пластмассовую сетку фильтра.

- Установка фильтра на место выполняется в обратной последовательности.

Резьбовое соединение наверните плотно на кран водоснабжения и откройте кран. В том случае, если вода немного сочится, подтяните накидную гайку резьбового соединения.

## Чистка фильтра в патрубке клапана залива воды

- Осторожно открутите ребристую пластмассовую гайку с помощью острогубцев с заливного патрубка.



- Вытащите фильтр наружу, захватив его пинцетом за стенку, почистите и установите фильтр на место, действуя в обратной последовательности.

После очистки фильтры **должны быть** опять установлены на место.

## Чистка и уход

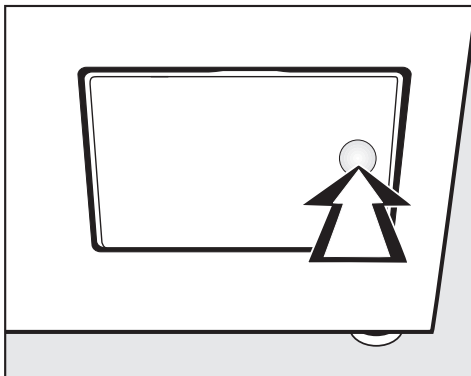
### Чистка ворсового фильтра

Состоящий из двух частей ворсовой фильтр в зоне воздуховода улавливает образующиеся ворсинки. Для чистки его необходимо вынуть и разобрать.

⚠ Проверяйте и очищайте ворсовой фильтр не позднее появления сообщения на дисплее: *Очистить воздушные каналы.*

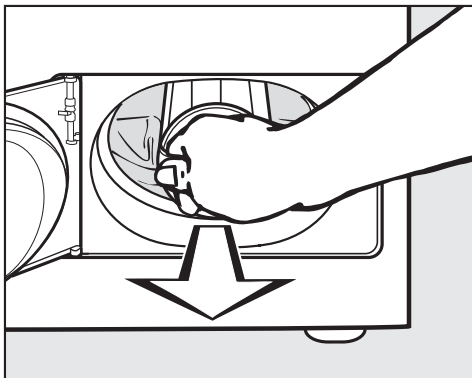
Совет: легко удалить ворсинки можно с помощью пылесоса.

### Извлечение ворсового фильтра



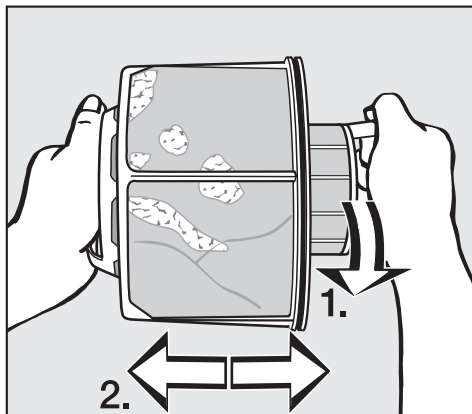
- Нажмите с правой стороны на заслонку для ее открывания.

Не поворачивайте ручку ворсового фильтра при извлечении (см. далее), так как в противном случае последует демонтаж ворсового фильтра.



- Вытяните ворсовой фильтр за ручку.

### Демонтаж ворсового фильтра

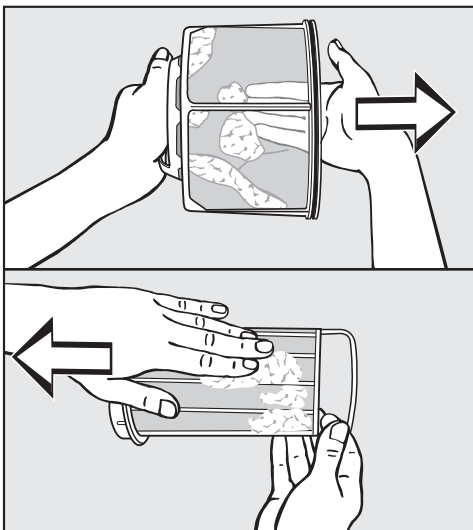


- Удерживайте ворсовой фильтр за ручки.
- 1. Поверните внутреннюю часть фильтра.
- 2. Выньте части фильтра одну из другой.



## Сухая чистка деталей ворсового фильтра

С помощью пылесоса можно легко и гигиенично удалить ворсинки.



- Вытряхивайте ворсинки и дополнительно снимайте их или используйте пылесос.

## Влажная чистка деталей ворсового фильтра

Всегда дополнительно проводите чистку деталей ворсового фильтра под струей теплой воды только при их сильном склеивании или засорении.

**!** Перед монтажом детали ворсового фильтра следует высушить! Из-за установки мокрого фильтра возможны функциональные нарушения в работе сушильной машины!

## Установка ворсового фильтра

**!** При наличии сильных, видимых загрязнений следует дополнительно почистить зону воздуховода перед установкой на место почищенного ворсового фильтра. См. следующую страницу.

- Вставьте внутреннюю и внешнюю детали ворсового фильтра друг в друга.
- Слегка поверните внутреннюю часть фильтра до ощутимой фиксации по часовой стрелке.
- Удерживайте ворсовой фильтр за ручку и задвиньте его до упора в нижнюю зону воздуховода.

Ручку при этом не поворачивайте, так как в противном случае произойдет демонтаж ворсового фильтра.

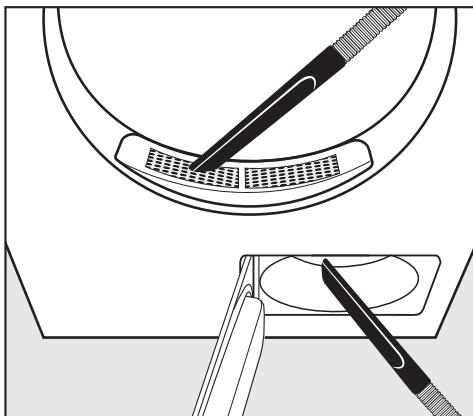
- Закройте заслонку отсека для ворсового фильтра.

# Чистка и уход

## Чистка зоны воздуховода

Время от времени проверяйте состояние зоны воздуховода и чистите ее в случае сильного загрязнения!

### Быстрая чистка



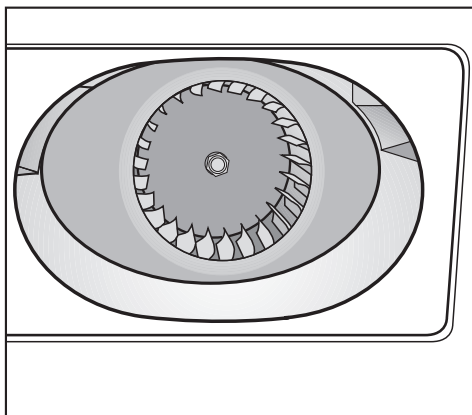
- Удалите с помощью пылесоса ворсинки
  - с крышки в обойме загрузочного люка (сверху).
  - из зоны воздуховода перед крыльчаткой (внизу), если перед этим Вы извлекли и почистили ворсовый фильтр.

## Дополнительная чистка

### - Крыльчатка


Крыльчатка вентилятора за заслонкой отсека для ворсового фильтра может быть загрязнена остатками моющих средств и ворсинками.

Время от времени проверяйте крыльчатку и чистите ее при сильном загрязнении.

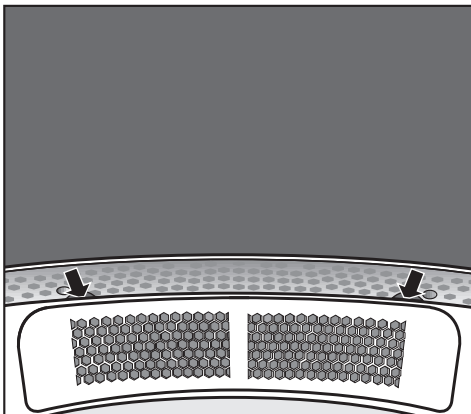


- С помощью влажной тряпки осторожно удалите налет с крыльчатки.
- Почистите также область перед крыльчаткой.
- Удалите ворсинки с помощью пылесоса.
- Удалите имеющиеся ворсинки с внутренней стороны открытой заслонки для отсека ворсового фильтра и резинового уплотнителя.  
Не повредите резиновый уплотнитель!

## – Крышка в обойме загрузочного люка

 Крышку в обойме загрузочного люка следует извлекать только в случае очень сильного засорения.

- Смотрите в барабан.



- Возьмитесь за край крышки\* (см. стрелки) и вытяните крышку наверх.

\* Вы можете зарепить крышку 2 винтами (прилагаются) для предотвращения ее случайного извлечения. См. далее.

- Почистите зону воздуховода под крышкой с помощью пылесоса.
- Почистите крышку.
- Почистите зону воздуховода перед крыльчаткой (откройте заслонку отсека для ворсового фильтра).

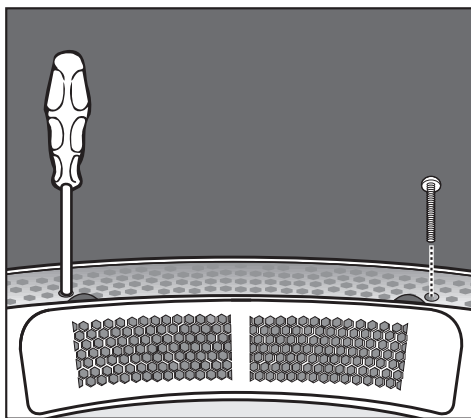
## Установка на место

- Установите крышку точно по допуску на левой или правой стороне отверстия.
- Прижмите крышку к противоположной стороне до отчетливой фиксации.

## Закрепление крышки

Вы можете зарепить крышку 2 винтами (прилагаются) для предотвращения ее случайного извлечения. Винты следует завинчивать внутри барабана.

- Смотрите в барабан.




- Завинтите под крышкой через круглые отверстия слева и справа Торкс-винты.

# Помощь при неисправностях

## Что делать, если . . .

Вы можете самостоятельно устранить большинство помех и неисправностей, которые могут возникнуть при повседневной эксплуатации. Во многих случаях Вы сможете сэкономить время и деньги, так как Вам не придется вызывать мастера из сервисной службы.

Нижеприведенные таблицы должны Вам помочь найти причины возникающих помех или неисправностей и устранить их. Однако, обратите внимание, что:

 Ремонт электроприборов имеют право производить только квалифицированные авторизованные специалисты. Неправильно выполненные ремонтные работы могут стать причиной серьезной опасности для пользователя.





Проблема	Возможная причина	Устранение
<b>Дисплей остается темным.</b>	Отсутствует электропитание колонны из стиральной и сушильной машин.	Проверьте, <ul style="list-style-type: none"><li>– подключена ли колонна из стиральной и сушильной машин к сети электропитания.</li><li>– исправен ли предохранитель на распределительном щитке.</li></ul>
<b>При выборе программы <i>Отжим</i> ее запуск не происходит.</b>	Не были выполнены действия по первому вводу в эксплуатацию.	Запустите программу <i>Цветное белье 60°C</i> , как описано в главе "Ввод в эксплуатацию" в инструкции "Ввод в эксплуатацию, обзор программ, установки".
<b>Дисплей остается темным, и подсветка кнопки <i>Старт</i> медленно мигает.</b>	Дисплей автоматически выключается в целях экономии электроэнергии (режим ожидания).	Нажмите любую программируемую кнопку. Дисплей выйдет из режима ожидания.
<b>Дисплей показывает сообщения на иностранном языке.</b>	Была изменена установка языка сообщений на дисплее.	Измените настройку языка отображения на дисплее. <b>Символ флажка J</b> будет служить для Вас при этом ориентиром.
<b>Во время отжима колонна из стиральной и сушильной машин стоит неустойчиво.</b>	Ножки машины стоят неровно и не закреплены контргайкой.	Выровняйте колонну, чтобы она стояла устойчиво, и закрепите ножки контргайкой.

## Помощь при неисправностях

Сообщение на дисплее	Причина	Устранение <sup>❶</sup>
 <p>Ошибка залива воды Откройте водопроводный кран и проверьте заливной шланг.</p>	<p>Заблокирована или нарушена подача воды.</p>	<p>Проверьте,</p> <ul style="list-style-type: none"> <li>– полностью ли открыт водопроводный кран.</li> <li>– нет ли перегибов у заливного шланга.</li> </ul>
	<p>Давление воды слишком низкое.</p>	<ul style="list-style-type: none"> <li>– Включите установку <i>низкий напор воды</i> (меню <i>Установки/Уровень пользователя</i>).</li> </ul>
 <p>Техническая неисправность Если новый запуск не выполняется обратитесь в сервисную службу.</p>	<p>Произошла неполадка.</p>	<p>Запустите выполнение программы еще раз. Если опять появится сообщение о неисправности, вызовите специалиста сервисной службы.</p>
 <p>Ошибка. Слишком низкая температура дезинфекции</p>	<p>Во время выполнения программы дезинфекции не достигнута требуемая температура.</p>	<p>Стиральная машина провела дезинфекцию <b>не</b> надлежащим образом. Запустите программу дезинфекции заново.</p>
 <p>Ошибка слива воды Очистите систему слива.</p>	<p>Заблокирован или нарушен слив воды.</p>	<p>Для прибора со сливным насосом: очистите систему слива. Для прибора со сливным клапаном: обратитесь в сервисную службу.</p>
 <p>Наполнить емкость дозатора или Ошибка дозирующая емкость пуста</p>	<p>При внешнем дозировании пуст один из контейнеров для моющих средств.</p>	<p>Обратите внимание в главе "Моющие средства" на раздел "Сенсор емкости".</p>

<sup>❶</sup> Для выключения сообщения об ошибке нажмите для подтверждения multifunctional переключатель.

## Помощь при неисправностях

Проблема	Причина	Устранение
 <p>Измените загрузку            Барабан пуст или            белье слишком сухое.</p>	<p>Это не является не-            исправностью.            В некоторых програм-            мах при недозагрузке            или отсутствию загруз-            ки выполнение про-            граммы прерывается.            Также это может слу-            читься при уже высу-            шенных предметах            белья.</p>	<p>Сушите отдельные            предметы белья с по-            мощью программы            "Теплый обдув".            Для отключения сигнала            о контроле:            – Откройте дверцу.</p>
 <p>Техническая неисправ-            ность            Если снова запустить            программу не удастся,            вызовите сервисную            службу.  <b>Возможно дополни-            тельно появится инди-            кация номера ошибки            (например, F43).</b></p>	<p>До тех пор пока на            дисплее высвечивает-            ся сообщение о неис-            правности, невозмож-            но запустить на выпол-            нение никакой новой            программы.</p>	<p>– Следуйте указаниям            на дисплее.            – Попробуйте снова            запустить програм-            му.</p>
 <p>Отключение от элект-            росети            Остановка программы            Нажмите, пожалуйста,            кнопку ОК</p>	<p>Во время процесса            сушки была выключе-            на сушильная машина            или было отключено            напряжение в электро-            сети.</p>	<p>– После включения            машины/появления            напряжения в элект-            росети Вам необхо-            димо подтвердить            это с помощью кноп-            ки <i>ОК</i> и снова запус-            тить программу.</p>
 <p>Почистите воздушные            каналы            Очистите ворсовой            фильтр.            Проверьте воздуховод.  <b>появляется через оп-            ределенный интер-            вал времени.*</b></p>	<p>Напоминание о необ-            ходимости почистить            ворсовой фильтр.</p>	<p>– Почистите ворсовой            фильтр.            Удаление сообщения            об ошибке:            – Подтвердите нажа-            тием кнопки <i>ОК</i> .</p>

**\* Вы можете повлиять на частоту появления этого сообщения:**

В брошюре "Ввод в эксплуатацию, обзор программ, установки" см. главу "Меню Установки / уровень пользователя", разделы "Очист. фильтр" и "Очист. возд. канал".

## Помощь при неисправностях

Проблема	Причина	Устранение
 Почистите воздушные каналы. Почистите ворсовой фильтр. Проверьте воздуховод. <b>появляется после окончания программы.*</b>	<p>Выявлено нарушение проходимости воздуховода.</p>	<ul style="list-style-type: none"> <li>– Почистите ворсовой фильтр.</li> <li>– Прочитайте о всех возможных причинах, описанных ниже в разделе "Процесс сушки длится очень долго или даже прерывается", и проверьте их наличие.</li> </ul> <p>Удаление сообщения об ошибке:</p> <ul style="list-style-type: none"> <li>– Откройте и закройте дверцу.</li> </ul>
	<p>Возможно, воздуховод имеет слишком большую длину, и здесь нет неполадки.</p>	<ul style="list-style-type: none"> <li>– При очень большой длине воздуховода Вам нужно рассчитывать на увеличение продолжительности программ и повышенный расход электроэнергии.</li> </ul>
 Почистите воздушные каналы. Почистите ворсовой фильтр. Проверьте воздуховод. <b>F66</b> <b>появляется после прекращения программы.</b>	<p>Выявлено очень сильное нарушение проходимости воздуховода.</p>	<ul style="list-style-type: none"> <li>– См. выше.</li> </ul> <p>Удаление сообщения об ошибке:</p> <ul style="list-style-type: none"> <li>– Подтвердите нажатием кнопки <i>OK</i>.</li> </ul>
<p>Продолжение программы после перебоя в сети электропитания</p>	<p>Нарушено электро-снабжение</p>	<ul style="list-style-type: none"> <li>– Подтвердите сообщение на дисплее с помощью программируемой кнопки  и затем нажмите кнопку <i>Старт</i>. Выполнение программы продолжится с запомненного машиной места остановки.</li> </ul>
	<p>Стиральная машина была выключена и снова включена с помощью кнопки <i>Вкл/Выкл</i>.</p>	

## Помощь при неисправностях

Проблема	Причина	Устранение
<b>Появление необычных шумов при работе насоса</b>	Это не является неисправностью! Шумы в начале и конце процесса откачивания воды - нормальное явление.	
<b>В отсеке для моющих средств скопилось много остатков порошка и добавок.</b>	Недостаточен напор воды.	<ul style="list-style-type: none"> <li>– Очистите фильтры шланга подачи воды.</li> <li>– При необходимости выберите дополнительную функцию <i>Больше воды</i>.</li> </ul>
	Стиральные порошки в сочетании со смягчающими добавками имеют склонность к склеиванию.	Вымойте отсек. В дальнейшем заполняйте отсек сначала моющим средством, затем смягчающими средствами.
<b>Не полностью смыывается ополаскиватель, или в ячейке  остается слишком много воды.</b>	Сифон занимает неправильное положение или засорен.	Очистите сифон, смотри главу "Чистка и уход", раздел "Чистка кюветы для моющих средств и добавок".
<b>При стирке жидким моющим средством белье не отстирывается.</b>	Жидкие моющие средства не содержат отбеливателя. Пятна от фруктов, кофе или чая не могут быть удалены.	<ul style="list-style-type: none"> <li>– Используйте стиральные порошки с отбеливателем.</li> <li>– Кладите пятновыводитель в ячейку , а жидкое моющее средство в специальный пластиковый дозатор в форме шарика.</li> <li>– Никогда не кладите вместе жидкое моющее средство и пятновыводитель в отсек для моющих средств.</li> </ul>
<b>На выстиранном белье остался серый налет (частицы жира).</b>	Дозировка моющего средства была недостаточной. Белье было сильно загрязнено жиром (маслом, мазью).	<ul style="list-style-type: none"> <li>– При такого рода загрязнении белья задавайте немного больше моющего средства или используйте жидкое моющее средство.</li> <li>– Перед следующей стиркой запустите программу стирки при 60°C с жидким моющим средством, но без белья.</li> </ul>



## Помощь при неисправностях

Проблема	Причина	Устранение
<p><b>На выстиранных темных текстильных изделиях имеются белые остатки вещества, напоминающего стиральный порошок.</b></p>	<p>Моющее средство содержит водонерастворимые компоненты (цеолиты) для смягчения воды. Они оседают на текстильных изделиях.</p>	<ul style="list-style-type: none"> <li>– Попробуйте удалить эти остатки после сушки с помощью щетки.</li> <li>– В дальнейшем стирайте темные текстильные изделия с мощными средствами без цеолитов. Большинство жидких моющих средств не содержит цеолитов.</li> </ul>
<p><b>Текстильные изделия с особенно сильными жировыми загрязнениями отстирываются недостаточно хорошо.</b></p>	<ul style="list-style-type: none"> <li>– Выберите программу с предварительной стиркой. Проведите предварительную стирку с использованием жидкого моющего средства.</li> <li>– Применяйте в дальнейшем для основной стирки обычные стиральные порошки.</li> </ul> <p>Для сильнозагрязненной рабочей одежды рекомендуются особо эффективные моющие средства. Пожалуйста, запросите информацию в торговой сети.</p>	
<p><b>Дверца не открывается</b></p>	<p>Дверца загрузочного люка заблокирована после отмены программы стирки.</p>	<ul style="list-style-type: none"> <li>– В целях защиты от ошпаривания дверца люка не открывается при температуре выше 50°C. Дождитесь охлаждения прибора.</li> </ul>
	<p>Дверца не открывается после процесса стирки.</p>	<ul style="list-style-type: none"> <li>– Нажмите на ручку дверцы, выключите стиральную машину и снова включите ее. Затем еще раз потяните за ручку дверцы.</li> </ul>
	<p>В барабане еще остается вода, и стиральная машина не может ее откачать.</p>	<ul style="list-style-type: none"> <li>– Проверьте, не засорилась ли система слива воды. Очистите систему слива, как это описано в следующем разделе.</li> </ul>
	<p>Предохранительное устройство ручки дверцы освобождено из фиксатора.</p>	<ul style="list-style-type: none"> <li>– Путем освобождения ручки дверцы из фиксатора предотвращаются повреждение замка. Сильно нажмите на ручку дверцы, чтобы предохранительное устройство снова зафиксировалось со щелчком.</li> </ul>

## Помощь при неисправностях

Проблема	Причина	Устранение
<b>Неудовлетворительный результат сушки белья</b>	Загруженное в машину белье изготовлено из различных материалов.	<ul style="list-style-type: none"><li>– Досушивайте белье в программе <i>Теплый обдув</i>.</li><li>– В следующий раз выберите подходящую программу (см. главу "Обзор программ" в бошюре "Ввод в эксплуатацию, обзор программ, установки").</li></ul>
<b>Подушки с наполнением из пера после сушки выделяют запах.</b>	При нагреве пера обычно возникает собственный или посторонний запах в большей или меньшей степени.	Запах уменьшится в результате сушки с естественным проветриванием.
<b>Изделия из синтетических волокон электризуются после сушки.</b>	На синтетике обычно возникают статические заряды.	Использование ополаскивателя при стирке в последнем цикле полоскания может снизить электризацию изделий при сушке.
<b>Образование ворсинок.</b>	При сушке отделяются ворсинки и катышки, которые в основном образуются на текстильных изделиях при носке или частично при стирке. Воздействие, которому подвергаются изделия при сушке в машине, незначительно и никак не влияет на их долговечность.	Образующийся ворс улавливается ворсовым фильтром, после чего его можно легко удалить (см. главу "Чистка и уход").
<b>В барабане образуется конденсат.</b>	Сушильная машина подключена к воздухоотводному коллектору.	<ul style="list-style-type: none"><li>– Сушильная машина должна подключаться к коллектору только с невозвратным клапаном.</li><li>– Регулярно проверяйте, нет ли дефекта невозвратного клапана, и заменяйте его при необходимости.</li></ul>

## Помощь при неисправностях

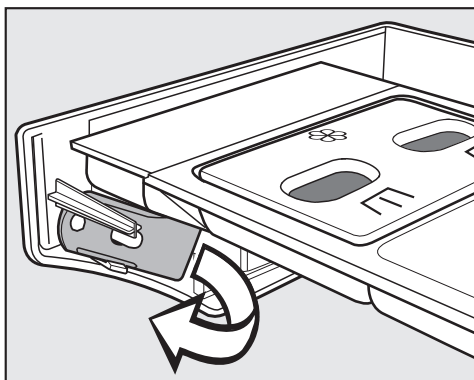
Проблема	Причина	Устранение
<b>Процесс сушки длится очень долго или даже прерывается.</b>	Вам может быть снова предложено почистить воздушные каналы/воздуховод.	Проверьте, пожалуйста, все возможные причины, как описано ниже.
	Ворсовой фильтр забит ворсом.	– Удалите ворс.
	Зона подвода воздуха забита, например, волосами и ворсом.	– Почистите зону подвода воздуха. – Снимите крышку в обойме люка, чтобы почистить под ним зону подвода воздуха.
<b>Процесс сушки длится очень долго или даже прерывается.</b>	Воздуховод или его входное отверстие забиты, например, волосами и ворсом.	– Проверьте и почистите все составные части воздуховода (например, трубу, внешнюю решетку, колена, изгибы и т.д.).
	Недостаточен приток воздуха, например, из-за малых размеров помещения.	При сушке открывайте дверь или окно, чтобы поступал воздух.
	Текстильные изделия не были отжаты в достаточной степени.	В будущем отжимайте текстильные изделия в стиральной машине при более высокой скорости отжима.
	Сушильная машина перегружена.	Учитывайте величину максимальной загрузки в каждой программе сушки.
	Из-за наличия металлических застежек-молний степень влажности белья определена неточно.	– В будущем открывайте застежки-молнии на изделиях. Если эта проблема будет появляться повторно, сушите изделия с длинными застежками-молниями только в программе Теплый обдув.

## Помощь при неисправностях

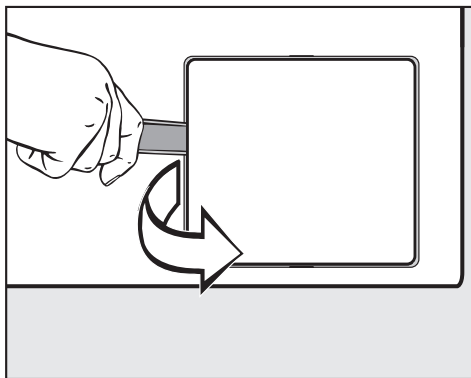
### Открытие дверцы люка при засорении слива и/или нарушении электроснабжения

⚠ Отсоедините прибор от электросети.

На внутренней стороне панели отсека для моющих средств и добавок находится специальный ключ для открывания откидной крышки сливной системы.



■ Возьмите специальный ключ.



■ Откройте откидную крышку сливной системы.

### Дайте стечь воде...

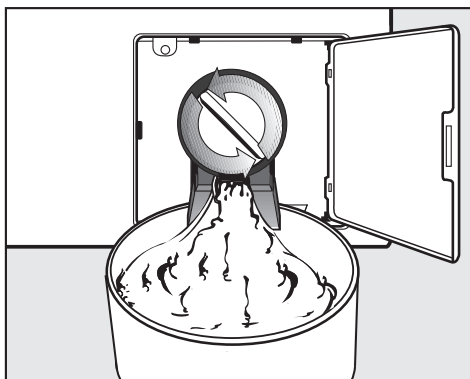
Если слив забит, то в стиральной машине может находиться большое количество воды (**макс. 35 л**).

⚠ Осторожно: если незадолго до этого проводилась стирка при высокой температуре, то существует опасность ожога!

### ...для модели со сливным фильтром

■ Поставьте какую-либо емкость под крышку.

Не выворачивайте сливной фильтр полностью.

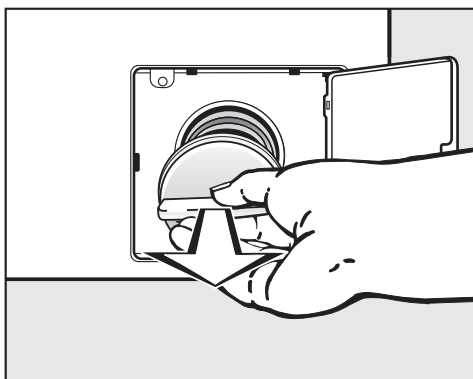


■ Отвинтите сливной фильтр настолько, чтобы начала вытекать вода.

Прерывание слива воды:

■ Снова заверните сливной фильтр.

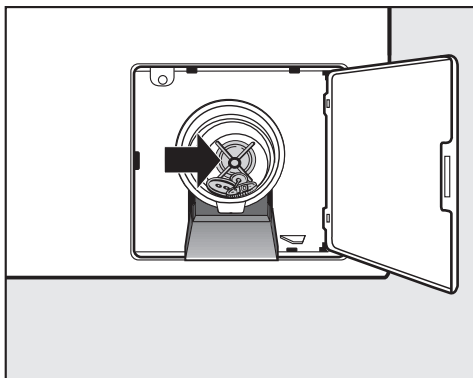
Если вода больше не вытекает:




- Полностью выверните сливной фильтр.

## Чистка системы слива


- Тщательно очистите сливной фильтр.

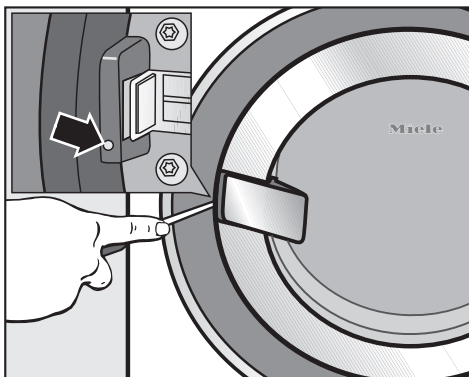


- Проверьте, легко ли могут крутиться лопасти сливного насоса, при необходимости удалите посторонние предметы (пуговицы, монеты и т.д.) и почистите внутреннее пространство.
- Снова установите сливной фильтр и плотно его заверните.


 Если сливной фильтр не будет установлен и плотно завернут, то вода будет вытекать из стиральной машины.

## Открытие дверцы люка

 Каждый раз перед извлечением белья убедитесь в том, что барабан остановился. Доступ во вращающийся барабан влечет опасность получения травм.



- Вставьте подходящую отвертку (шлиц ок. 4 мм) в отверстие рядом с замком дверцы так, чтобы шлиц вошел в паз деблокиратора. Легким поворотом отвертки против часовой стрелки дверца будет разблокирована.
- Откройте дверцу за ручку дверцы.

 Никогда не применяйте силу для открывания дверцы люка.

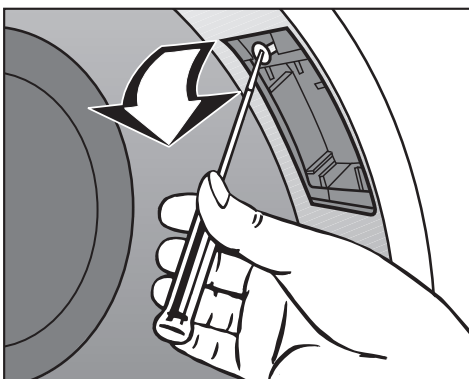
# Помощь при неисправностях

## Замена лампы накаливания

Отключите колонну из стиральной и сушильной машин от электросети.


- 1 Откройте дверцу сушильной машины.

В верхней части загрузочного люка справа находится лампа.




- 2 Вывинтите винт.
- 3 Откиньте плафон вниз.
- 4 Замените лампу накаливания.

Термостойкую лампу накаливания Вам необходимо приобрести в фирменном центре / сервисной службе фирмы Miele.

 Характеристики лампы накаливания (тип и максимальная мощность) должны соответствовать данным, указанным на типовой табличке и плафоне лампы.

- 5 Откиньте плафон вверх.
- 6 Завинтите винт.

 Проверьте надежность фиксации плафона. Попадание внутрь него жидкости может привести к неисправности (вызвать короткое замыкание).

## Отключение пиковой нагрузки

При активировании функции пиковой нагрузки нагрев отключается и происходит остановка программы. На дисплее появляется следующее сообщение:

Дисплей стиральной машины:

Белое белье	60°C	1300 об/мин
Стирка		0:43 ч
Пиковая нагрузка		

Дисплей сушильной машины:

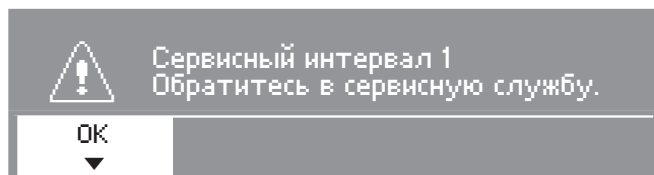
Белое/цветн. бельё	В шкаф
Сушка	0:43 ч
Пиковая нагрузка	

После окончания работы функции пиковой нагрузки выполнение программы автоматически продолжается, как раньше.

## Индикация интервала для сервиса

Если после включения машины на дисплее появляется индикация следующего сообщения, то нужно обратиться в сервисную службу для проведения технического обслуживания машины.

Дисплей стиральной машины; Дисплей сушильной машины:



После нажатия программируемой кнопки  1, или прим. через 5 секунд на дисплее снова появится начальное меню.

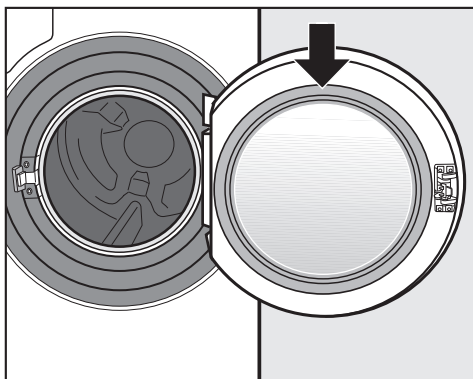
# Сервисная служба

## Ремонтные работы

При возникновении неисправностей, которые Вы не можете устранить самостоятельно, обращайтесь, пожалуйста, в сервисную службу Miele по телефону: Москва (495) 745 89 90.

– в сервисные центры Miele.

Сервисной службе необходимо сообщить модель и заводской номер обоих отдельных приборов.



Данные нижнего прибора Вы найдете на типовой табличке при открытой двери над смотровым стеклом или на идентификационной табличке на задней стороне верхнего прибора.

## Декларация о соответствии

RU Д-DE.ME 10.B.00657  
с 27.02.2015 по 26.02.2020  
Соответствует требованиям  
Технического регламента  
Таможенного союза  
ТР ТС 004/2011 "О безопасности  
низковольтного оборудования";  
ТР ТС 020/2011 "Электромагнитная  
совместимость технических  
средств";  
ТР ТС 010/2011 "О безопасности ма-  
шин и оборудования"

## Оптический интерфейс PC

Оптический интерфейс **компьютера** служит сервисной службе для проверки и передачи данных.

## Дополнительно приобретаемые принадлежности

Дополнительные принадлежности для этой колонны из стиральной и сушильной машин Вы можете приобрести в сервисной службе Miele.

Нижеследующая информация актуальна только для Украины:

соответствует требованиям  
"Технического регламента ограниче-  
ния использования некоторых  
небезопасных веществ в электричес-  
ком и электронном оборудовании  
(2002/95/EC)"

Постановление Кабинета Министров  
Украины от 03.12.2008 № 1057



## **Условия транспортировки и хранения**

Следует соблюдать следующие условия транспортировки и хранения машины:

Температура: от минимальной  $-20^{\circ}\text{C}$  до максимальной  $55^{\circ}\text{C}$

Влажность воздуха: от минимальной 5 % до максимальной 75 %, не допускать образования конденсата

Максимальный срок хранения на складе: 2 года

Для машин с гидравлическим сливным клапаном:

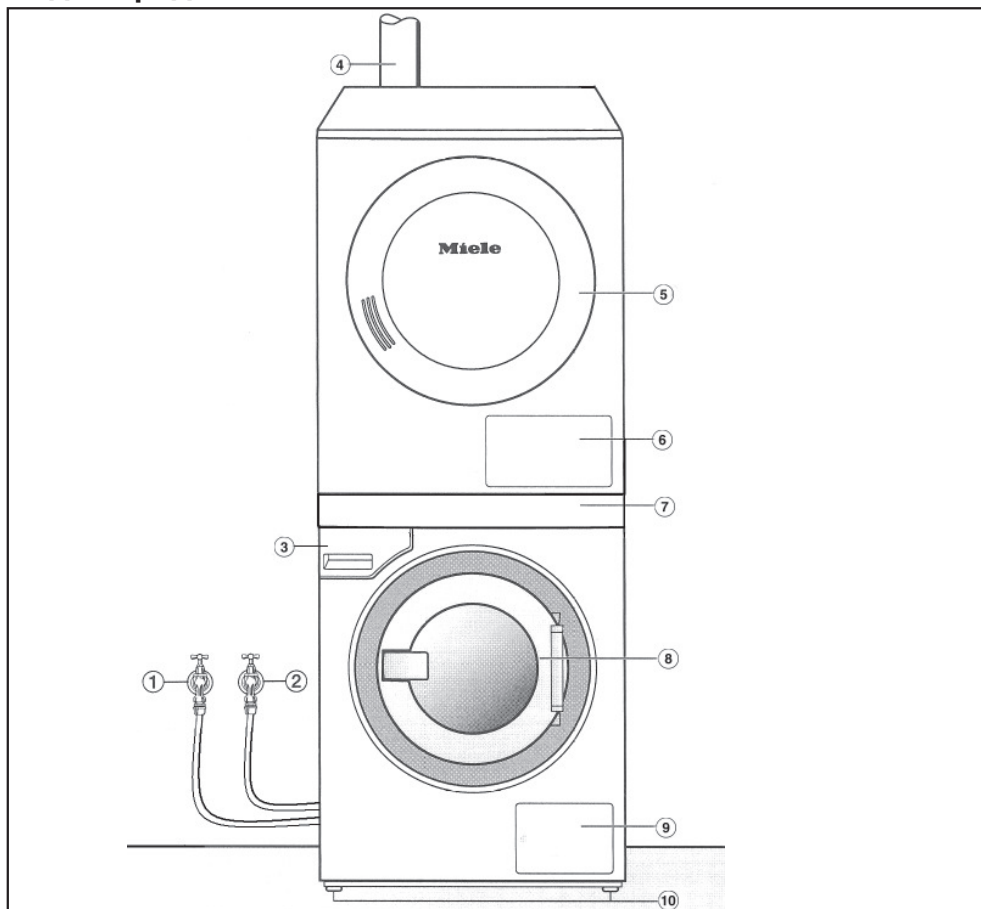
необходимо предварительно открыть сливной клапан в незамерзшем состоянии с помощью устройства аварийного удаления воды.

## **Дата изготовления**

Дата изготовления указана на типовой табличке в формате месяц/год.

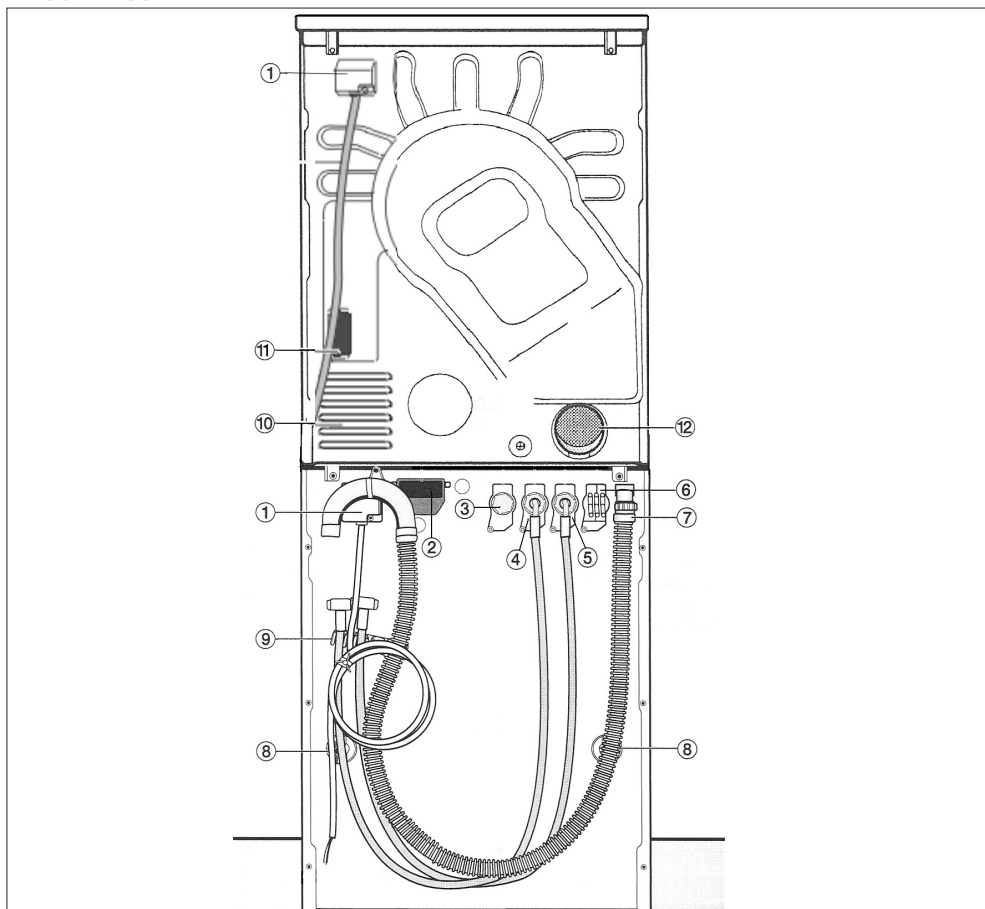
# Установка и подключение

## Вид спереди



- |   |  |
|---|--|
| ① Заливной шланг холодной воды          | ⑦ Панель управления  |
| ② Заливной шланг горячей воды           | ⑧ Дверца загрузочного люка с ручкой                                |
| ③ Отсек для моющих средств              | ⑨ Откидная крышка для доступа к сливному фильтру и сливному насосу |
| ④ Воздуховод                            | ⑩ Регулируемые по высоте ножки                                     |
| ⑤ Дверца                                |  |
| ⑥ Заслонка отсека для ворсового фильтра |  |

## Вид сзади

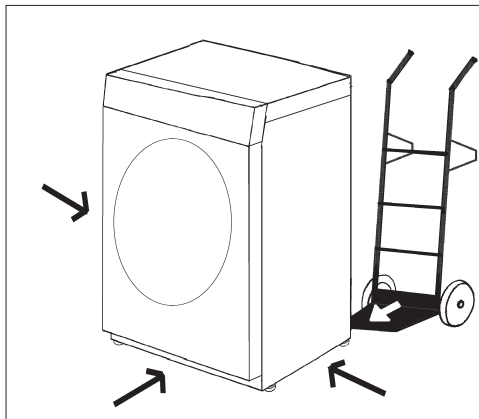


- |   |  |
|---|--|
| ① Кабель подключения к электросети                                    | ⑦ Сливной шланг  |
| ② Гнездо для подключения коммуникационного модуля (стиральная машина) | ⑧ Транспортировочные крепления                                       |
| ③ Клапан для технической воды   | ⑨ Держатель для заливных шлангов и сливного шланга                   |
| ④ Заливной шланг (горячая вода)                                       | ⑩ Отверстия для забора воздуха для сушки                             |
| ⑤ Заливной шланг (холодная вода)                                      | ⑪ Гнездо для подключения коммуникационного модуля (сушильная машина) |
| ⑥ Подключение внешних дозирующих систем                               | ⑫ Воздуховод $\varnothing$ 100 мм                                    |

## Установка и подключение

### Установка стиральной и сушильной машин в колонну

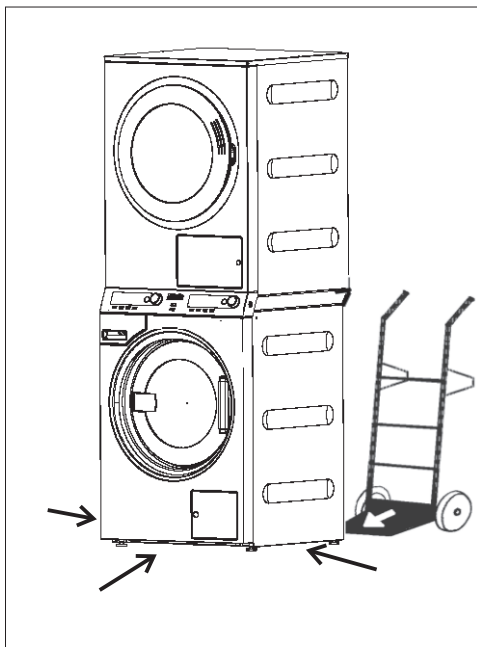
Монтаж может производить только специалист с учетом действующих предписаний по безопасности.



- Транспортируйте машины колонны к месту установки по отдельности.

⚠ При транспортировке отдельных приборов колонны обратите внимание на их устойчивость.

⚠ При подъеме машины **не** держитесь за дверцу люка.

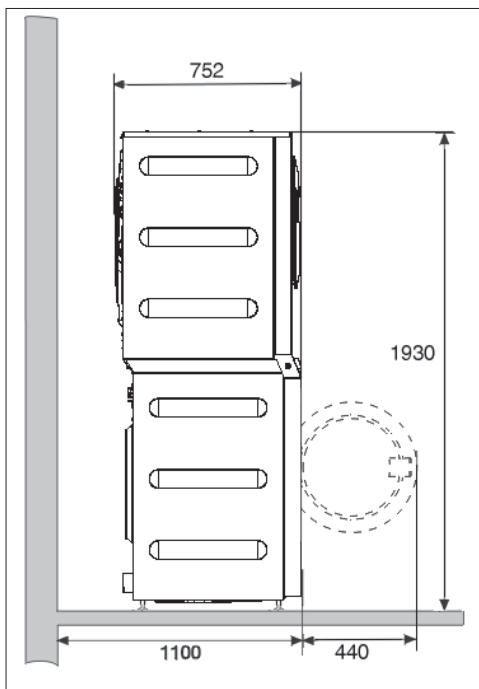


Вы можете также транспортировать колонну к месту установки в уже собранном виде.

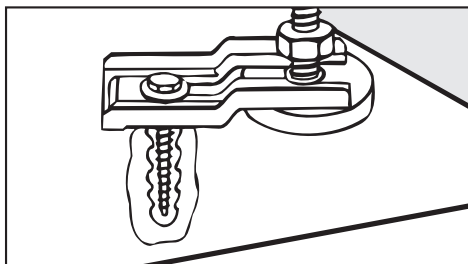
Собранная колонна из стиральной и сушильной машин весит 209 кг!

⚠ При транспортировке собранной колонны обратите внимание на ее устойчивость. Существует опасность опрокидывания колонны из-за ее высоты и возможного смещения центра тяжести.

## Вид сбоку



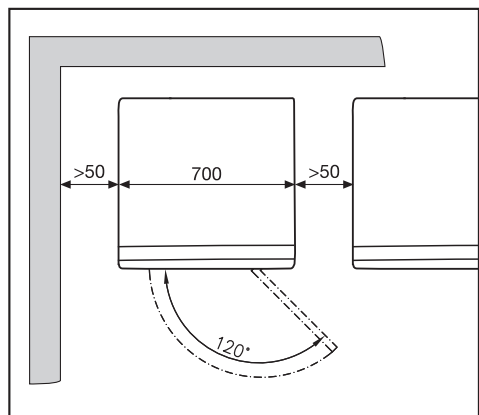
⚠ При установке колонну из стиральной и сушильной машин **следует зафиксировать** с помощью креплений.



- Зафиксируйте все четыре ножки колонны из стиральной и сушильной машин с помощью прилагаемых креплений.

Учитывайте указания прилагаемой инструкции по монтажу.

## Вид сверху



## Кассовый аппарат

Колонна из стиральной и сушильной машин может быть оснащена кассовой системой\*.


Требуемые установки кассовой системы могут быть выполнены при первом вводе машины в эксплуатацию сервисной службой Miele или специалистами авторизованных сервисных партнеров Miele.


Необходимо регулярно освобождать монетный кассовый аппарат от монет/жетонов. Иначе возможно переполнение аппарата!

\* Детали можно приобрести в сервисной службе фирмы Miele.

# Установка и подключение

## Поверхность для установки

 Не следует устанавливать прибор в непосредственной близости или прямо над открытым отверстием ливневой канализации в полу или, соответственно, сточным желобом. Влага, проникая внутрь машины, может повредить ее электронные узлы.

 Ножки машины и площадь для ее размещения должны быть сухими, в противном случае существует опасность скольжения машины при отжиге.

Лучшей поверхностью для установки считается бетонный пол. В отличие от деревянного пола или поверхности из "мягких" материалов бетон практически не вибрирует при выполнении машиной отжима.

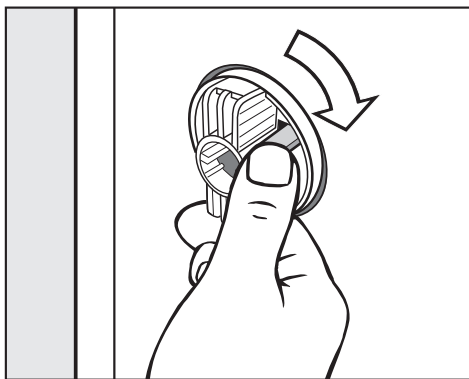
- Устанавливайте колонну из стиральной и сушильной машин в устойчивом вертикальном положении.
- Не устанавливайте колонну на мягкие напольные покрытия, так как в этом случае во время отжима возникает вибрация.

При установке на деревянном полу:

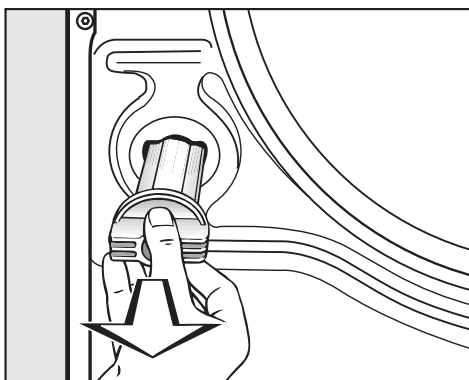
- Поставьте колонну на фанерное основание (мин. размеры 69x77x3 см). Оно должно быть по возможности привинчено в нескольких местах к несущим балкам, а не только к настилу.

По возможности устанавливайте колонну в углу помещения, где устойчивость пола является наибольшей.

## Удаление транспортировочного крепления

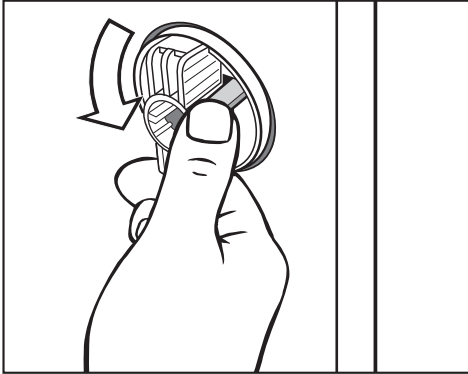


- Освободите стопор на стиральной машине и поверните левый транспортировочный стержень на 90° по часовой стрелке.

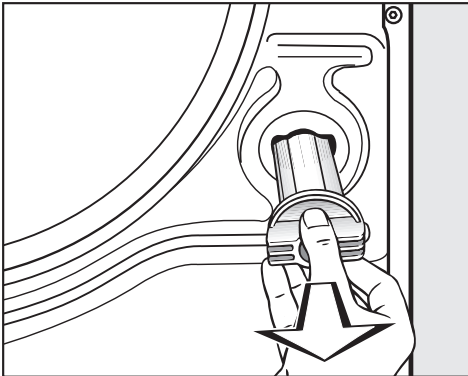


- Вытащите стержень наружу.


## Установка и подключение

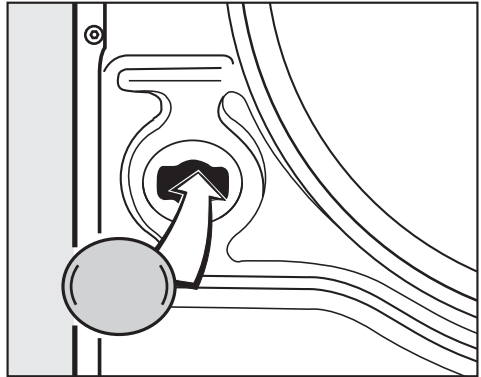


- Освободите стопор и поверните правый транспортировочный стержень на 90° против часовой стрелки.





- Вытащите стержень наружу.

 Закройте отверстия удаленного транспортировочного крепления! При незакрытых отверстиях существует опасность повреждения.



- Открытые отверстия закройте прилагаемыми заглушками.

 Не допускается транспортировка колонны из стиральной и сушильной машин без транспортировочного крепления. Сохраните его. Крепление необходимо будет снова смонтировать перед транспортировкой колонны (например, при переезде).

 Следите при транспортировке за устойчивостью прибора.

### Установка транспортировочного крепления

Установку транспортировочного крепления производят в обратной последовательности.

# Установка и подключение

## Выравнивание машины

Ножки машины и площадь для ее размещения должны быть сухими, в противном случае существует опасность скольжения машины при отжиме.

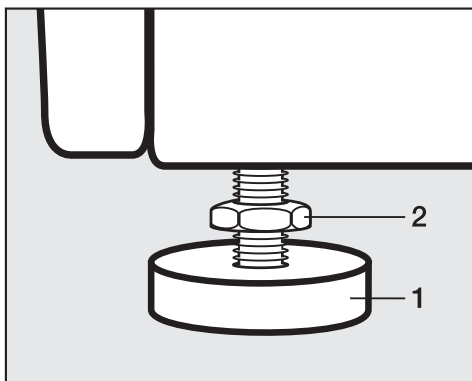
**⚠** Для обеспечения безупречной работы колонна из стиральной и сушильной машин должна быть установлена вертикально и равномерно на четырех ножках.

В результате неправильной установки машины может повыситься расход воды и электроэнергии, а сама колонна может сдвинуться с места.

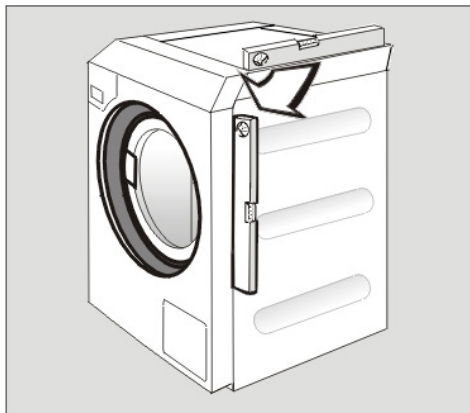
## Выкручивание и фиксация ножки контргайкой

Выравнивание колонны выполняется с помощью четырех винтовых ножек расположенной снизу стиральной машины. При поставке все четыре ножки машины ввинчены.

Сначала установите стиральную машину и выровняйте ее.



- Отверните контргайку **2** с помощью прилагаемого гаечного ключа по часовой стрелке. Выверните контргайку **2** вместе с ножкой **1**.

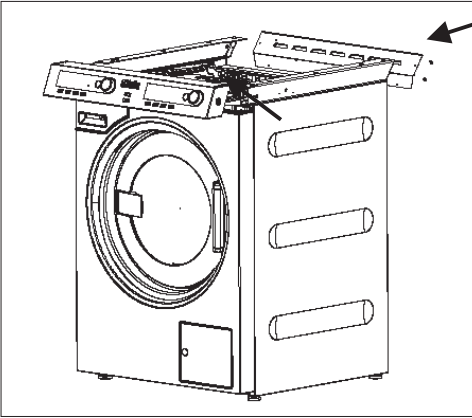


- Проверьте с помощью ватерпаса вертикальное положение стиральной машины.
- Захватите ножку **1** разводным ключем. Заверните (законтрите) контргайку **2** с помощью гаечного ключа по направлению к корпусу.

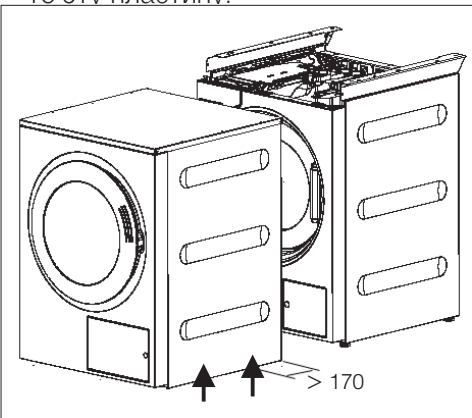
**⚠** Все четыре контргайки должны быть прочно затянуты по направлению к корпусу. Проверьте также ножки, которые при выравнивании не вывинчивались. Иначе колонна из стиральной и сушильной машин может сдвинуться с места.



### Установка верхней сушильной машины




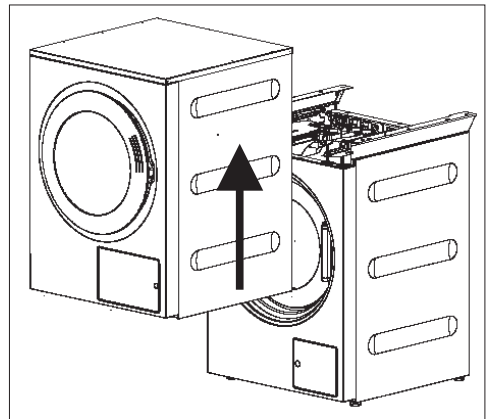
- Вывинтите 2 винта на панели управления стиральной машины, выньте штекеры переключателей из разъемов и для предотвращения повреждений осторожно снимите панель управления. При извлечении штекеров следите за тем, чтобы гнездо на переключателе не ослабло в креплении и не сломалось.
- Вывинтите 4 винта из соединительной пластины на задней стороне стиральной машины и снимите эту пластину.



- Установите верхнюю сушильную машину перед стиральной машиной.
- Выньте кабель, который выступает из-под сушильной машины, из упаковки.
- Приподнимите сушильную машину, взявшись за нее в обозначенных местах. При этом обратите внимание на расстояние до задней стены!

При этих работах позаботьтесь о средствах индивидуальной защиты, например, о перчатках и т.д.

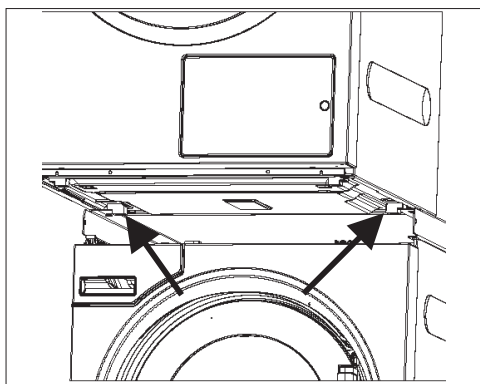
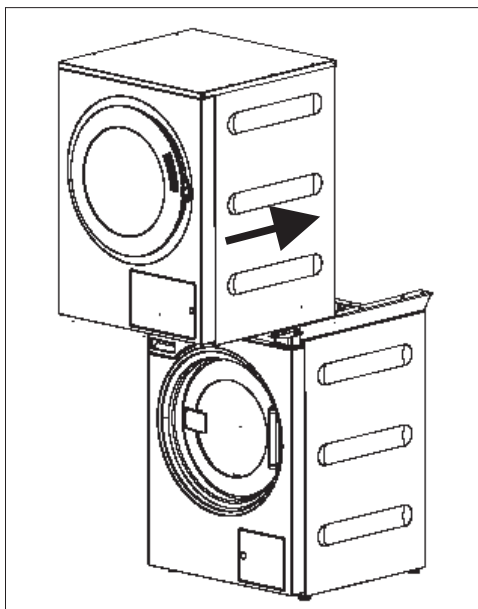
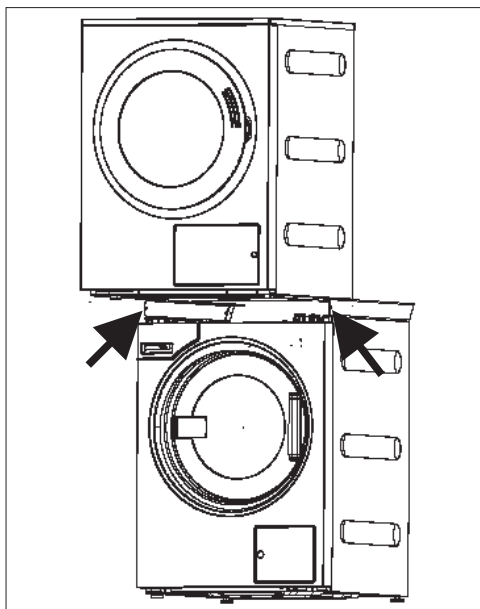
 Сушильная машина имеет большой вес (около 74 кг)!



- Вдвоем с другим человеком поднимите верхнюю сушильную машину на стиральную машину.


При возможности и наличии используйте подъемное устройство.

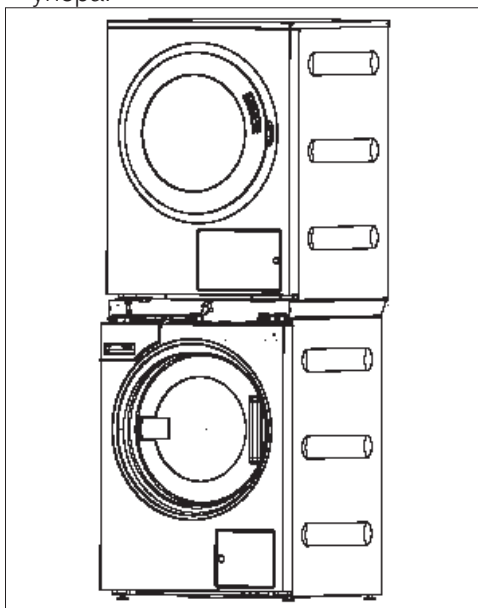
## Установка и подключение



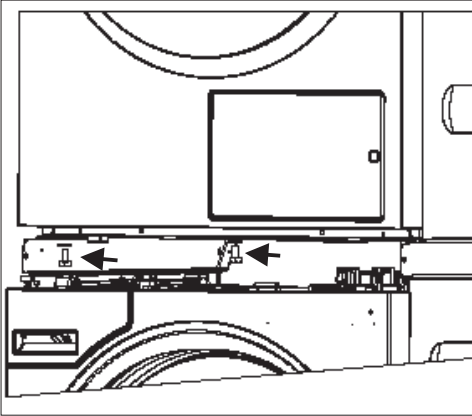
- Задвиньте сушильную машину по направляющим шинам назад до упора.

- Вставьте задние направляющие дна сушильной машины между направляющими шинами стиральной машины.

 Опасность защемления!  
При установке сушильной машины берегите свои руки.



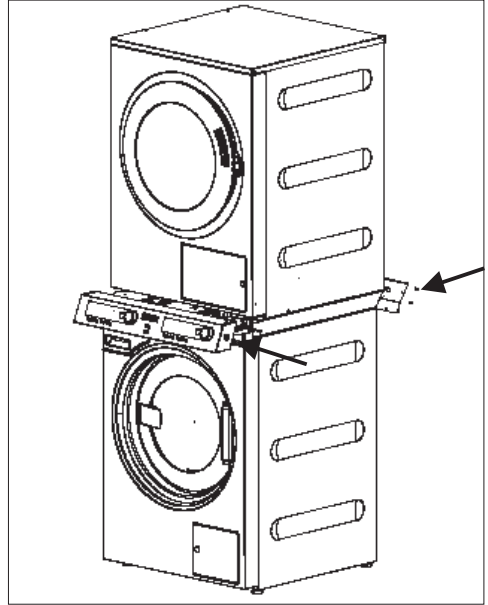
## Установка и подключение



- Прикрепите сушильную машину с помощью 4 винтов и шайб (прилагаются) к направляющим шинам стиральной машины.

При этом проследите, чтобы соединительные винты между стиральной и сушильной машинами были затянуты (45 Нм)!

- Вставьте штекеры стиральной и сушильной машин в соответствующие гнезда электронных плат и переключателей панели управления.  
Белые провода следует вставить в переключатель Вкл/Выкл сверху, коричневые провода - в переключатель Вкл/Выкл слева.



- Привинтите 2 винтами панель управления к стиральной машине.
- Привинтите 4 винтами соединительную панель к задней стороне стиральной машины.

# Установка и подключение


## Подключение к системе водоснабжения

### Подключение холодной воды

Колонна из стиральной и сушильной машин может быть подключена к водопроводу без системы защиты от обратного тока, так как она изготовлена согласно действующим нормам.

Напор воды должен составлять не менее 100 Кпа и не должен превышать 1.000 Кпа. Если он выше 1.000 Кпа, то необходимо встроить в трубопровод редукционный клапан.

Для подключения требуется водопроводный кран с резьбой 3/4". Если такой отсутствует, то подключение к водопроводу должно производиться только квалифицированным слесарем-водопроводчиком.

 Резьбовое соединение находится под давлением водопроводной воды. Поэтому проверьте, медленно открывая водопроводный кран, насколько герметично соединение. При необходимости измените положение уплотнения или подтяните резьбовое соединение.

Заливной шланг (холодный - голубые полоски) **не** подходит для подключения к горячей воде.

## Техническое обслуживание

При необходимости замены шланга используйте только оригинальные шланги Miele, выдерживающие давление на разрыв свыше 7 000 кПа.

Запрещается удалять оба фильтра - один на свободном конце шланга подачи воды, другой во входном патрубке заливного клапана, т.к. они служат для защиты заливного клапана.

## Дополнительная принадлежность - удлинитель шланга

В качестве дополнительной принадлежности в сервисной службе Miele можно приобрести шланги длиной 2,5 или 4,0 м.

## Подключение горячей воды

Так как потребление электроэнергии при эксплуатации с горячим водоснабжением значительно ниже, стиральную машину желательно подключить к каналу с горячей водой. Температура горячей воды в запорном кране не должна превышать 70 °С.

Так называемые "тупиковые линии" (отдельные водопроводы к бойлеру) отличаются тем, что при нерегулярном использовании находящаяся в них вода остывает. Для нагрева моющего раствора при этом требуется больше электроэнергии.

При подключении горячей воды действуют те же указания, что и при подключении холодной воды.

Заливной шланг (горячий – красные полоски) подсоединяется к водопроводному крану.

Подключение машины только к горячей воде по функциональным причинам невозможно.

Если монтаж колонны из стиральной и сушильной машин проводится без подключения к горячей воде, то необходимо соответствующим образом настроить установки *Вода основной стирки*, *Вода предварительной стирки* и *Вода полоскания*, а заливной шланг (горячий) необходимо снять:

- Выберите в меню *Установки / Уровень пользователя* опцию *холодная*.

Продолжительность выполнения программ может увеличиться.

- Откройте заливной шланг (горячий – красные полоски).
- Наверните заглушку, входящую в комплект поставки.

## Подключение к технической воде

Колонна из стиральной и сушильной машин подготовлена для работы с технической водой.

- Отверните заглушку с клапана для подключения к технической воде.
- Привинтите дополнительный заливной шланг.

Необходимо соответствующим образом настроить установки *Вода основной стирки* и *Вода полоскания*.

- Выберите в меню *Установки / Уровень пользователя* опцию *техническая вода*.

## Подключение к очень горячей воде

Подключение колонны из стиральной и сушильной машин к каналу горячего водоснабжения с температурой воды от 70°C до макс. 85°C тоже возможно. Для этого требуется специальный заливной шланг. Дополнительно прибор должен быть перепрограммирован специалистом сервисной службы Miele.

# Установка и подключение

---

## Слив воды

### Сливной насос

Моющий раствор откачивается сливным насосом с высотой подачи 1 м. Чтобы слив воды проходил беспрепятственно, шланг должен быть проложен без перегибов. Переходник на конце шланга может вращаться и при необходимости снимается.

### Возможности слива воды:

1. Подсоединение к пластиковой сточной трубе с помощью резиновой муфты (сифон при этом не обязателен).
2. Подсоединение к раковине с помощью пластикового ниппеля.
3. Слив в отверстие пола (ливневая канализация).


При необходимости сливной шланг можно удлинить до 5 м.

Принадлежности для этого можно приобрести в фирменных магазинах или сервисной службе Miele.

Для откачки воды на высоту более 1 метра (до максимальной высоты откачки 1,6 м) в фирменном магазине или сервисной службе Miele можно приобрести второй сливной насос.

### Электроподключение

Колонна из стиральной и сушильной машин оснащена двумя гибкими сетевыми кабелями без вилок.

 Информация о номинальном потреблении и соответствующем предохранителе указана на типовой табличке. Сравните данные, приведенные на типовой табличке, с параметрами электросети.

Подключение должно производиться только к электропроводке, выполненной в соответствии с государственными законами, постановлениями и директивами, а также местными предписаниями. Дополнительно следует учитывать действующие на месте установки предписания предприятий электроснабжения, правил техники безопасности и страховых компаний, а также признанные технические нормы.


Подключение должно быть выполнено только специалистом-электромонтажником.

Колонна из стиральной и сушильной машин может подключаться к электросети через фиксированное соединение или через штекерное соединение в соответствии с IEC 60309-1. (Однако принципиально рекомендуется подключать колонну через штекерное соединение для упрощения проверки электрической безопасности, например, при ремонте или техническом обслуживании.)

При обоих видах подключения колонна из стиральной и сушильной машин должна иметь возможность отключения через общее размыкающее устройство согласно IEC 60947-1.


Размыкающее устройство и штекерный разъем должны быть установлены в непосредственной близости от машины.

Они должны всегда быть легко заметны, доступны и находиться под рукой.

 Если лицо, работающее с прибором, не всегда видит положение "Выкл" размыкающего устройства, то это устройство должно иметь блокировку.

# Монтаж воздуховода

## Общие правила

 Эксплуатация колонны воздуховода возможна только при условии, что возникающий при сушке влажный отработанный воздух выводится наружу через установленный воздуховод!

Во время проведения монтажа воздуховода колонна должна быть отключена от электросети.

Входное отверстие воздуховода (например, его трубу) необходимо расположить так, чтобы выходящий влажный воздух . . .

. . . не попадал обратно в помещение, где установлена машина;

. . . не вызывал конструктивные повреждения или иной недопустимый ущерб.

Необходимый для сушки воздух забирается из помещения, где установлена машина.

Поэтому при сушке необходимо обеспечить достаточную вентиляцию помещения.

В противном случае . . .

. . . возникает **угроза удушья** из-за возможного обратного всасывания газов, выходящих из других технических устройств или очагов.

. . . сушка длится намного дольше.

Рекомендуется у поднимающихся вытяжных воздуховодов в самом низком месте предусмотреть устройство отведения конденсата.

Конденсат отводится по лотку или, если это возможно, через предусмотренный в соответствующем местеждеприемник.

## Меры по обеспечению достаточной вентиляции помещения

- Открытое окно.
- Выключатель с оконным контактом.  
Чтобы сушильную машину можно было включить только при открытом окне.
- Незакрывающиеся вентиляционные отверстия во внешней стене (мин. 237 см<sup>2</sup>).

## Не допускается использовать

- длинные воздуховоды.
- многочисленные и узкие изгибы (колена).

Это снижает эффективность сушки и увеличивает затраты времени и электроэнергии.

## Используйте

- для воздуховода: шланг отвода воздуха\* или пластиковую отводную трубку (например, высокотемпературные трубные системы) минимальным диаметром 100 мм.
- для вытяжной наружной вентиляции: трубу воздуховода\* или комплект для оконного монтажа\*.

\* дополнительно приобретаемая принадлежность



## Расчет общей длины трубы воздуховода

Воздуховод с изгибами и различными деталями конструкции оказывает сопротивление выдуваемому воздуху из-за трения на внутренних стенках. Это сопротивление трения выражается в **сравнительной длине труб**. Эта длина показывает, насколько больше сопротивление, например, одного изгиба, по сравнению с 1 м прямой пластиковой отводной трубы (таблица I).

Если Вы суммируете сравнительные длины всех конструктивных деталей воздуховода, то Вы получите **общую длину трубы**. Общая длина трубы - это показатель того, насколько велико сопротивление всей вытяжной системы.

Так как с увеличением **диаметра трубы** сопротивление трения уменьшается, то при большой общей длине трубы требуется увеличение ее диаметра (таблица II).

## Порядок действий

1. Измерьте требуемую длину для прямой прокладки воздуховода. Умножьте это значение на соответствующую сравнительную длину трубы из **таблицы I**.
2. Определите количество необходимых изгибов и деталей конструкции. Сосчитайте их сравнительную длину с помощью **таблицы I**.
3. Суммируйте все полученные сравнительные длины труб: Вы получите общую длину трубы.

4. Определите по **таблице II** требуемый диаметр для общей длины трубы.

**Таблица I**

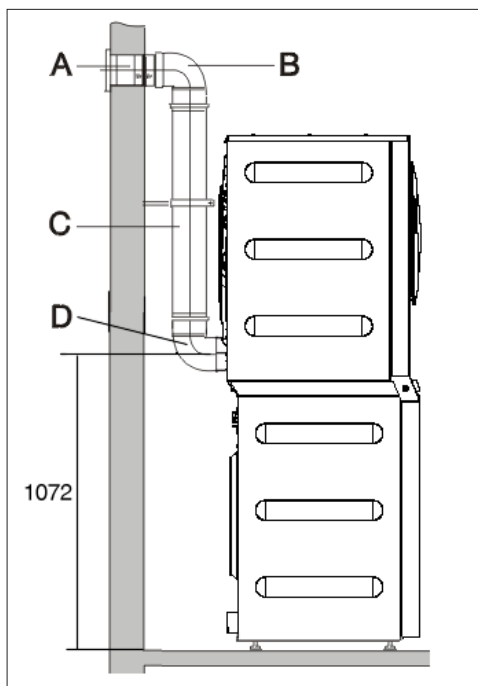
Детали конструкции	Сравнительная длина трубы
<b>Гофро-шланг (с крупными складками)*</b>	
– 1 м при <u>прямой</u> прокладке	1,8 м
– Угол изгиба 45° (радиус изгиба = 0,25 м)	1,5 м
– Угол изгиба 90° (радиус изгиба = 0,25 м)	2,5 м
<b>Гофро-шланг (с мелкими складками)* / пластиковая отводная трубка</b>	
– 1 м при <u>прямой</u> прокладке / или 1 м прямой трубы	1,0 м
– Угол изгиба 45° (радиус изгиба = 0,25 м)	0,6 м
– Угол изгиба 90° (радиус изгиба = 0,25 м)	0,8 м
<b>Труба воздуховода* или комплект для оконного монтажа*</b>	
– с решеткой	3,8 м
– с невозвратным клапаном (клапан-"бабочка")	1,5 м
<b>Невозвратный клапан* для встраивания в воздуховод</b> (см. раздел "Воздухоотводный коллектор")	14,3 м
* дополнительно приобретаемая принадлежность	

**Таблица II**

Максимально допустимая общая длина трубы	Требуемый диаметр
20 м	100 мм
40 м	125 мм
80 м	150 мм

# Монтаж воздуховода

## Пример расчета

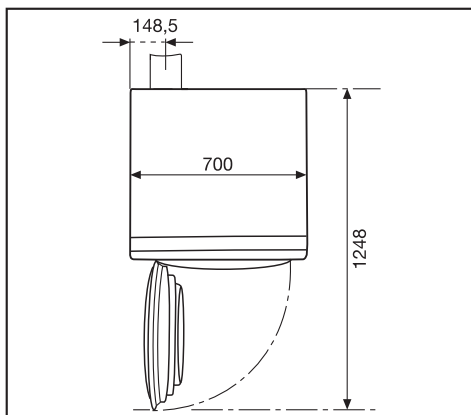


- A Труба воздуховода, с решеткой**  
= 1 x 3,8 м сравнительная = 3,8 м  
длина трубы
- B/D 2 изгиба, 90° пластиковая отводная трубка**  
= 2 x 0,8 м сравнительная = 1,6 м  
длина трубы
- C 0,5 м пластиковая отводная трубка**  
= 0,5 x 1 м сравнительная = 0,5 м  
длина трубы
- Общая длина трубы** = 5,9 м

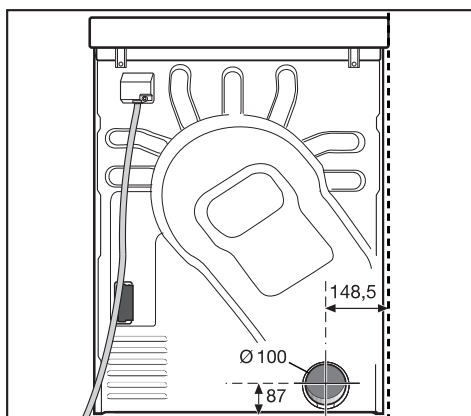
Результат: общая длина трубы составляет менее 20 м (согласно таблице II). Поэтому достаточный диаметр трубы составляет 100 мм.

## Размеры воздуховода

### Вид сверху



### Вид сзади верхней сушильной машины



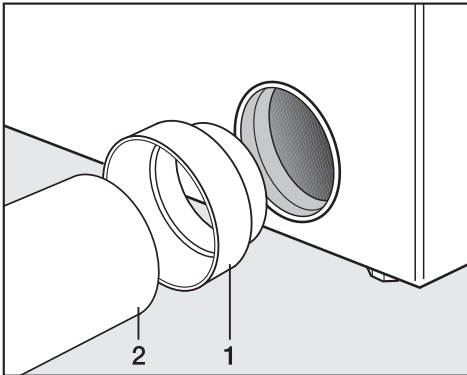
## Система воздуховода из составных трубок

С помощью присоединительного штуцера Вы можете выполнить монтаж системы трубок.

Вам потребуется

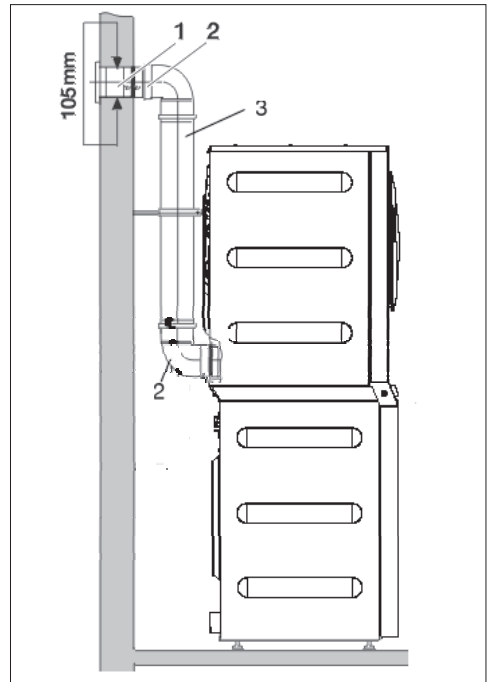
- присоединительный штуцер.
- одна труба воздуховода\* или один комплект для оконного монтажа\*.
- пластиковая отводная трубка (имеется в продаже в специализированной торговле). При диаметре трубы более 100 мм необходимы дополнительные переходные трубки системы труб (например, с  $\varnothing$  100 до 125 мм).

(\*дополнительно приобретаемая принадлежность)



- Выполните монтаж трубы (2) к сушильной машине с помощью присоединительного штуцера (1).

Пример: подсоединение трубы воздуховода



1. Труба воздуховода (к трубе воздуховода Miele прилагается инструкция по монтажу)
2. Присоединительный штуцер
3. Пластиковая отводная трубка, диаметр DN 100

# Монтаж воздуховода

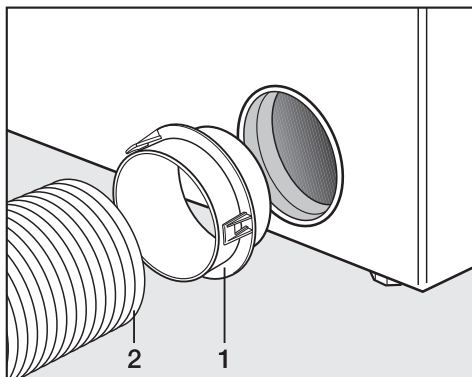
## Вытяжная система с гибким воздуховодом

С помощью адаптера Вы можете выполнить монтаж шланга отвода воздуха.

Вам потребуется


- адаптер.
- шланг отвода воздуха\* (с крупными складками, мелкими складками или алюминиевый).
- одна труба воздуховода\* или один комплект для оконного монтажа\*.

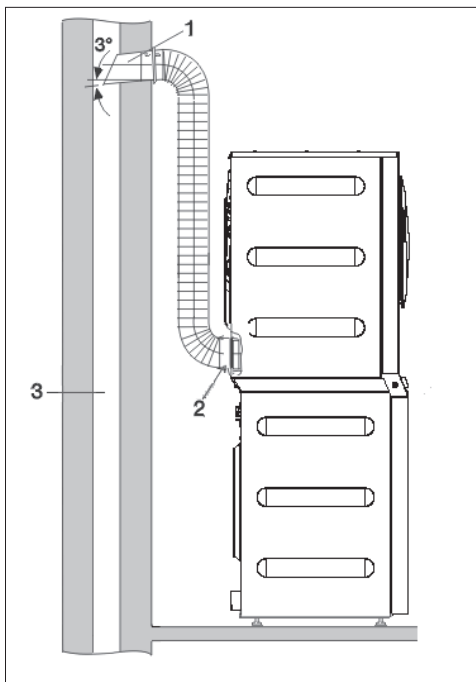
\* (дополнительно приобретаемая принадлежность)



- Установите адаптер (1) и шланг отвода воздуха\* (2).

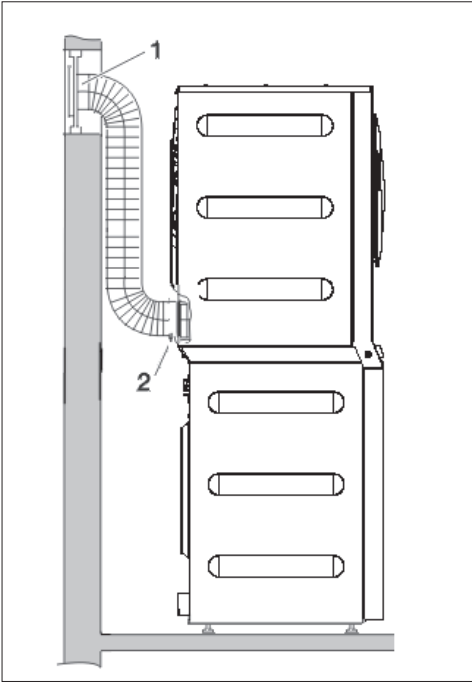
Пример: подсоединение к вентиляционному коробу

 Запрещается подсоединять канал вытяжки к действующим дымовым трубам, а также к шахтам вентиляции подсобных помещений с устройствами горения.



1. Труба с соединительным штуцером (= отдельные детали трубы воздуховода Miele)
2. Адаптер для шланга с мелкими складками
3. Вентиляционный короб, гидроизолированный

Пример: комплект для оконного монтажа



1. Комплект для оконного монтажа (устанавливается в стекло из плексигласа)  
(к комплекту для оконного монтажа Miele прилагается инструкция по монтажу)
2. Адаптер для шланга с мелкими складками

# Монтаж воздуховода

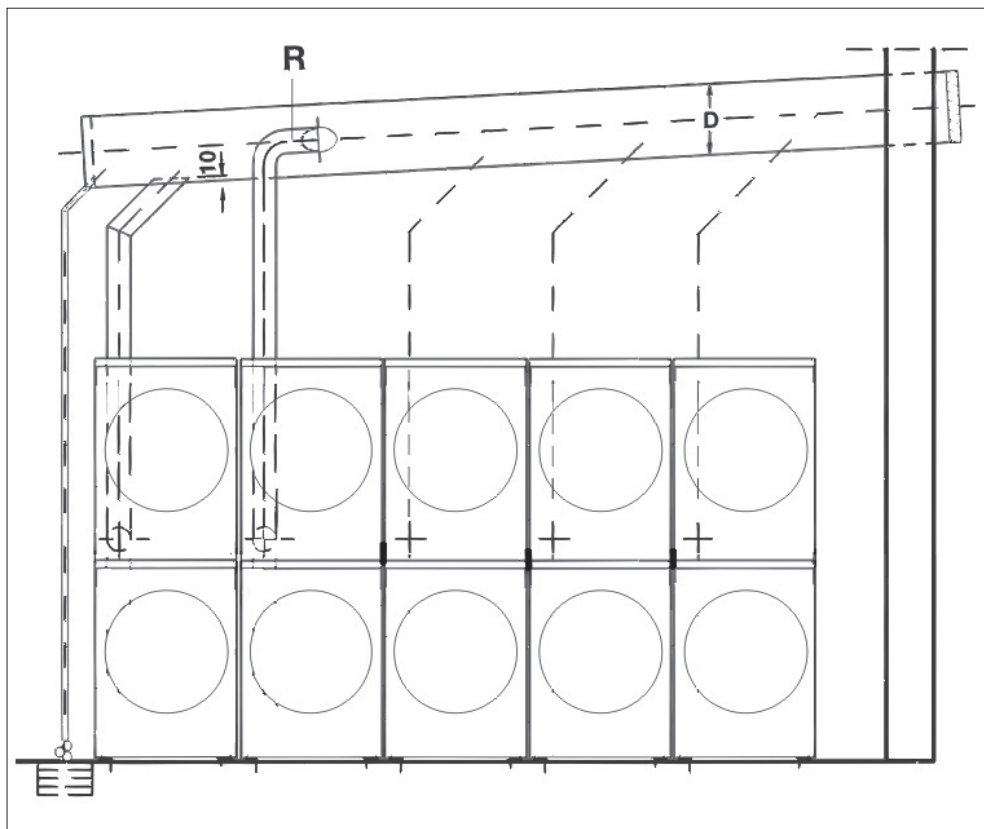
## Воздухоотводный коллектор

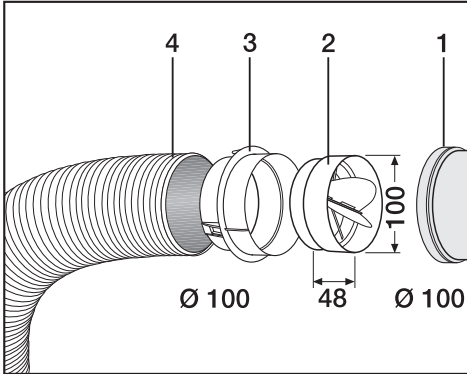
⚠ Вам **необходимо** выполнить монтаж одного невозвратного клапана **R** на каждую сушильную машину непосредственно к воздухоотводному коллектору! Для этого необходимы дополнительно приобретаемые принадлежности\* (см. следующую страницу).

⚠ При несоблюдении этого правила возможно повреждение сушильных машин и ухудшение их электробезопасности!

При установке от 3 до макс. 5 сушильных машин следует увеличить диаметр трубы **D**.

Количество сушильных машин	Фактор увеличения диаметра трубы из таблицы II
3	1,25
4 - 5	1,5





- 1 Подключение к воздухоотводному коллектору
- 2 Не возвратный клапан Miele\*
- 3 Дополнительный адаптер Miele\*
- 4 Шланг отвода воздуха Miele\*, с крупными складками

■ Вставьте не возвратный клапан (2) полностью в адаптер (3).

\* (дополнительно приобретаемая принадлежность)

## Технические характеристики

Высота	1930 мм
Ширина	700 мм
Глубина	752 мм
Глубина при открытой дверце	1248 мм
Вес	209 кг
Макс. нагрузка на пол при работе	3350 ньютон (примерно 335 кг)
Вместимость	по 9,0 кг сухого белья
Напряжение питания (PW)	3N AC 400 В
Частота (PW)	50 Гц
Общая потребляемая мощность (PW)	8,2 кВт
Предохранители (PW)	3 x 16 А
Напряжение питания (PT)	3N AC 400 В
Частота (PT)	50 Гц
Общая потребляемая мощность (PT)	8,5 кВт
Предохранители (PT)	3 x 16 А
Мощность лампы накаливания (PT)	см. типовую табличку
Уровень громкости звука на рабочем месте согласно EN ISO 11204/11203	< 70 дБ исх. 20 мкПа
Минимальное давление воды	100 кПа (1 бар)
Максимальное давление воды	1000 кПа (10 бар)
Длина заливного шланга	1,55 м
Длина сетевого кабеля	1,80 м
Высота расположения сливного отверстия (сливной насос)	1,00 м
Нормы по безопасности продукта	согласно EN 10472, EN 60335
Справочные знаки проверки	см. типовую табличку



## Условия гарантии

---

Гарантийный срок на прибор составляет 12 месяцев с даты проведения пуско-наладочных работ, но не более 18 месяцев с даты передачи оборудования покупателю по договору поставки/купли-продажи (далее – договор) с ООО Миле СНГ. В случае, если прибор приобретен не у ООО Миле СНГ гарантийный срок составляет 12 месяцев с даты передачи прибора покупателю. Надежная работа прибора гарантируется при условии соблюдения правил эксплуатации прибора и сервисного обслуживания в соответствии с инструкцией по эксплуатации. Сервисная служба ООО Миле СНГ или уполномоченный сервисный партнер ООО Миле СНГ оставляет за собой право отказать в гарантийном обслуживании в случаях, если будет установлено, что неисправность не является следствием дефекта узла или детали, а также дефектом заводской сборки.

Отказ в гарантийном обслуживании возможен в случае, включая, но не ограничиваясь:

- Обнаружения механических повреждений прибора; – Неправильного хранения и/или небрежной транспортировки;
- Обнаружения повреждений, вызванных недопустимыми климатическими условиями при транспортировке, хранении и эксплуатации;
- Обнаружения следов воздействия химических веществ и влаги;
- Несоблюдения требований инструкции по эксплуатации;
- Обнаружения повреждений прибора в результате сильного загрязнения;
- Обнаружения повреждений в результате неправильного применения моющих средств и расходных материалов или использования не рекомендованных производителем средств по уходу;
- Обнаружения признаков разборки, ремонта и иных вмешательств лицами, не имеющими полномочий на оказание данных услуг;
- Включения в электрическую сеть с параметрами, не соответствующими монтажным планам на прибор, инструкции по эксплуатации, данным на типовой табличке прибора, ГОСТу, ДСТУ;
- Повреждений прибора, вызванных животными или насекомыми;
- Противоправных действий третьих лиц;
- Действий непреодолимой силы (пожара, залива, стихийных бедствий и т.п.);
- Нарушения функционирования прибора вследствие попадания во внутренние рабочие объемы посторонних предметов, животных, насекомых и жидкостей. Гарантийное обслуживание не распространяется на:

- работы по регулировке, настройке, чистке и прочему уходу за прибором, оговоренные в настоящей Инструкции по эксплуатации;
- работы по регламентному техническому обслуживанию, оговоренные в настоящей Инструкции по эксплуатации или другой сопроводительной документации к оборудованию. Указанные в настоящем разделе «Гарантийные обязательства» гарантийные условия применяются в части, не противоречащей договору между ООО Миле СНГ и покупателем. В случае, если в договоре поставки предусмотрено иное, условия договора имеют приоритетное значение над условиями, указанными в разделе «Гарантийные обязательства».

Гарантийные обязательства на прибор во всех случаях не действуют в отношении быстро изнашивающихся деталей и расходных материалов. К быстро изнашивающимся деталям относятся (указанный перечень не является исчерпывающим; окончательный перечень необходимо уточнять у импортера (ООО Миле СНГ):

1. Средство для удаления накипи
2. Галогеновая лампа
3. Фильтры заливных шлангов
4. Фильтры заливных клапанов
5. Фильтры тройников залива воды
6. Смазка для подшипников
7. Уплотнительные кольца загрузочного люка (манжеты горловины бака на стиральные машины из категории малого профессионального оборудования)
8. Рычаг сливного клапана
9. Трос сливного клапана
10. Уплотнительное кольцо сливного клапана
11. Приводные ремни
12. Смазочные материалы

## Условия гарантии

---

1. Угольные щетки датчика влажности
2. Лампа накаливания
3. Смазка для подшипников
4. Смазка фетровых уплотнений
5. Опорные ролики барабана
6. Уплотнения загрузочного люка
7. Приводные ремни
8. Ворсовые фильтры

### **Система дозирования жидких моющих средств**

1. Трубка крышки перистальтического насоса
2. Трубка входная перистальтического насоса
3. Трубка выходная перистальтического насоса

В список запасных частей, не подлежащих гарантии, входят также комплекты для проведения периодического технического обслуживания прибора, рекомендованные производителем и указанные в технической документации. (Maintenance kit) сроки. Для каждого прибора материальный номер комплекта определяется по технической документации производителя в зависимости от модели, фабричного номера и даты выпуска.

### **Срок службы прибора**

Срок службы прибора составляет 10 лет или достижения наработки 30 000 рабочих часов в зависимости от того, что наступило раньше.

Указанные нормативы обеспечиваются при условии эксплуатации приборов в соответствии с инструкцией по эксплуатации, а также использования при ремонте оригинальных запасных частей и проведения пуско-наладочных работ и технического обслуживания специалистами сервисной службы ООО Миле СНГ или уполномоченным сервисным партнером ООО Миле СНГ.





# Miele

## PROFESSIONAL

Производитель:

Миле & Ци. КГ, Карл-Миле-Штрассе, 29, 33332 Гюттерсло, Германия  
Miele & Cie. KG, Carl-Miele-Straße 29, 33332 Gütersloh, Deutschland

Изготовлено на заводе:

Миле & Ци. КГ, Индустриештрассе, 3, 31275 Лерте, Германия  
Miele & Cie. KG, Industriestraße 3, 31275 Lehrte, Deutschland

Импортеры:

ООО Миле СНГ  
Российская Федерация и страны СНГ  
125284 Москва,  
Ленинградский пр-т, д. 31а, стр. 1  
Телефон: (495) 745 8990  
8 800 200 2900  
Телефакс: (495) 745 8984

Internet: [www.miele.ru](http://www.miele.ru)  
E-mail: [info@miele.ru](mailto:info@miele.ru)

ТОО Миле  
Казахстан  
050059, г. Алматы  
Проспект Аль-Фараби, 13  
Тел. (727) 311 11 41  
8-800-080-53-33  
Факс (727) 311 10 42

ООО "Миле"  
ул. Жилианская 48, 50А  
01033 Киев, Украина  
Телефон: + 38 (044) 496 0300  
Телефакс: + 38 (044) 494 2285

Internet: [www.miele.ua](http://www.miele.ua)  
E-mail: [info@miele.ua](mailto:info@miele.ua)



# EAC