

Miele

Монтажный план

Профессиональная сушильная машина



PDR 908 HP

До установки, подключения и подготовки прибора к работе **обязательно** прочтите инструкцию по эксплуатации и монтажу. Вы обезопасите себя и предотвратите повреждения вашего прибора.

ru-RU

11 278 650/02

Производитель:
Миле & Ци. КГ, Карл-Миле-Штрассе, 29, 33332 Гютерсло, Германия

Импортёры:
Уполномоченный представитель
производителя на территории РФ:
ООО Миле СНГ
Российская Федерация и страны СНГ
125284 Москва,
Ленинградский пр-т, д. 31а, стр. 1,
этаж 8, помещение I, комната 1
Телефон: (495) 745 8990
8 800 200 2900
Телефакс: (495) 745 8984



Internet: www.miele.ru
E-mail: info@miele.ru

ТОО Миле
Казахстан
050059, г. Алматы
Проспект Аль-Фараби, 13
Тел. (727) 311 11 41
8-800-080-53-33
Факс (727) 311 10 42

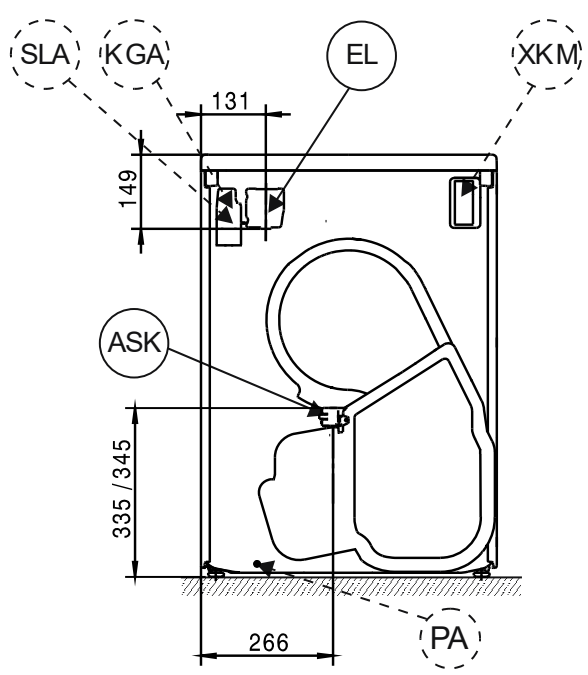
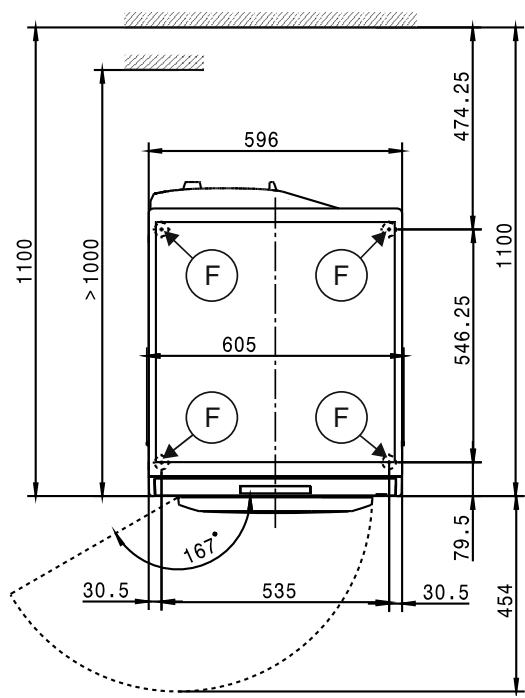
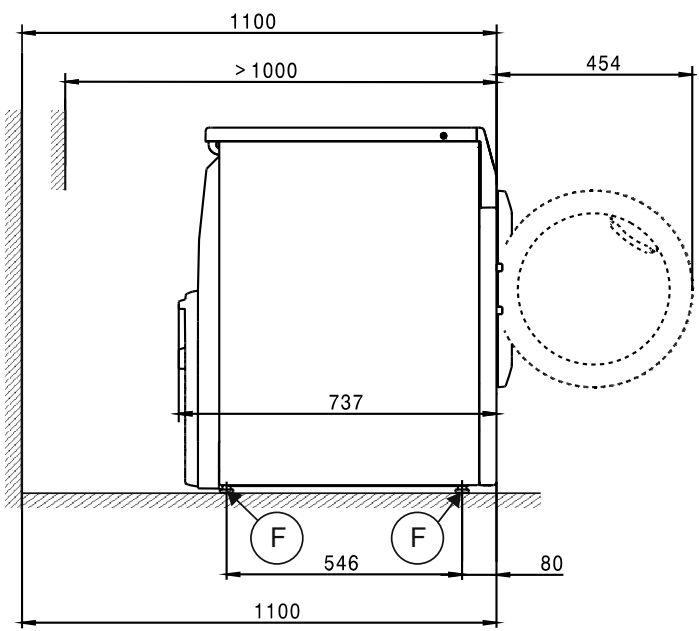
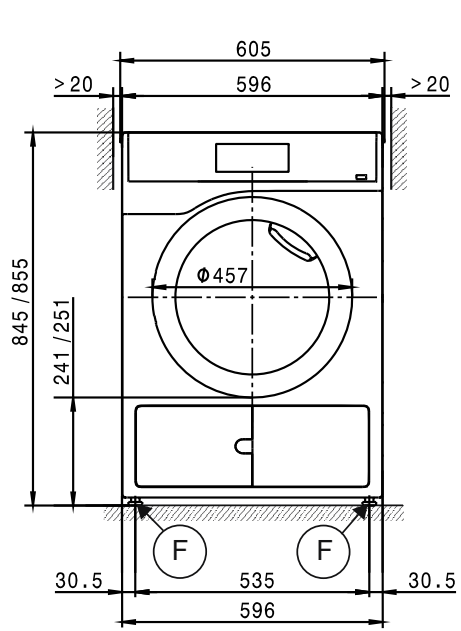
ООО «Миле»
ул. Жиланская 48, 50А
01033 Киев, Украина
Телефон: + 38 (044) 496 0300
Телефакс: + 38 (044) 494 2285
Internet: www.miele.ua
E-mail: info@miele.ua



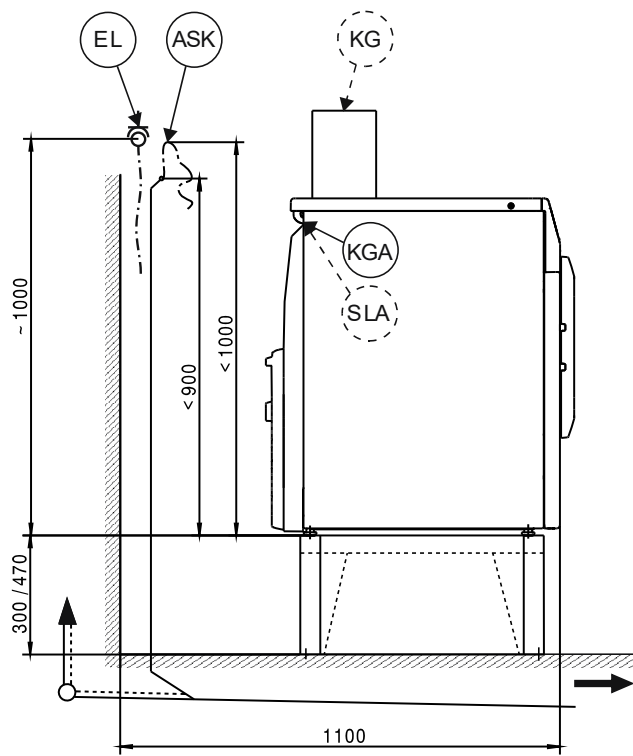
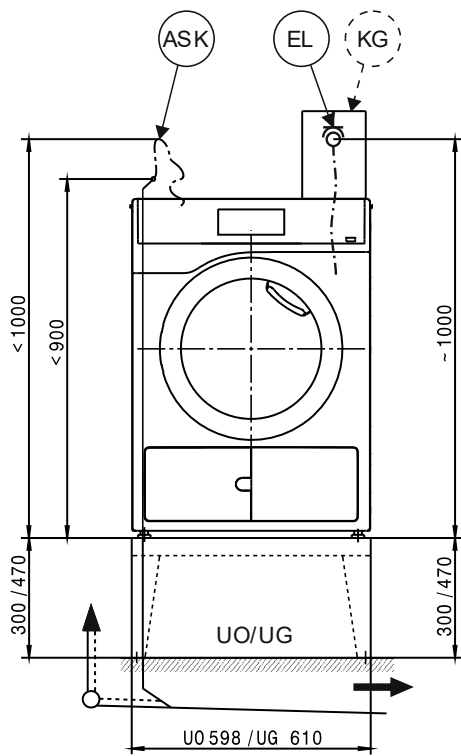
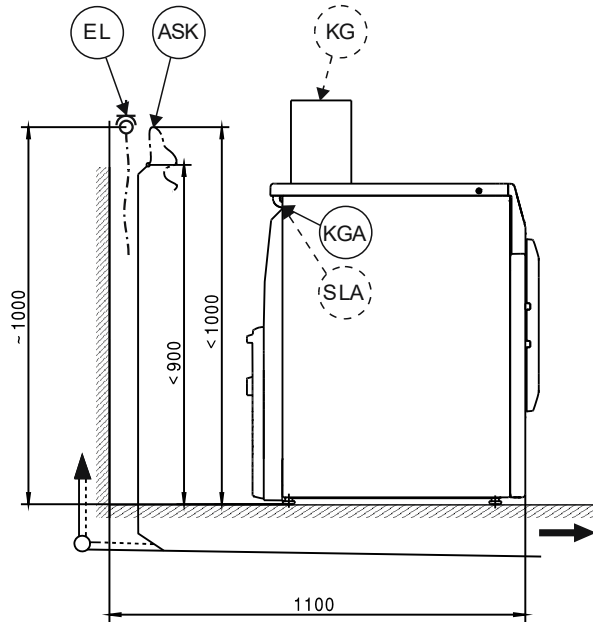
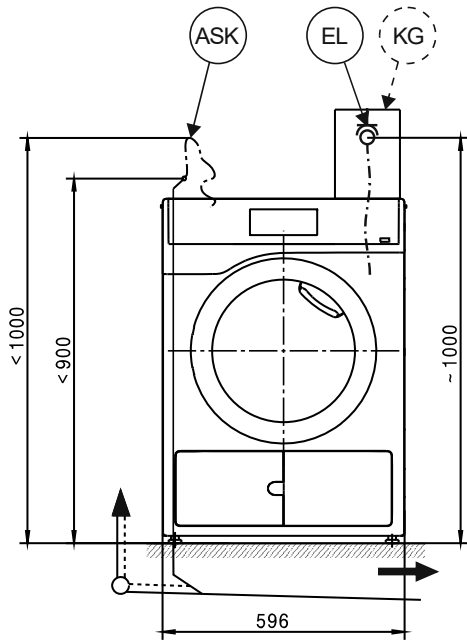
Пояснения:

	Требуется подключение		Подключение требуется опционально или в зависимости от комплекта поставки оборудования
AL	Отвод воздуха	KLZ	Подвод охлаждающего воздуха
ASK	Сливной шланг для конденсата	PA	Контур заземления
B	Крепление прибора	SLA	Отключение при пиковой нагрузке
EL	Подключение электропитания	UG	Цоколь закрытый
F	Ножки, регулируемые	UO	Цоколь открытый
KG	Платёжный терминал	APCL	Соединение стиральной машины с сушильной машиной
KGA	Подключение платёжного терминала	XKM	Коммуникационный модуль
KLA	Выпуск охлаждающего воздуха	ZL	Приток воздуха

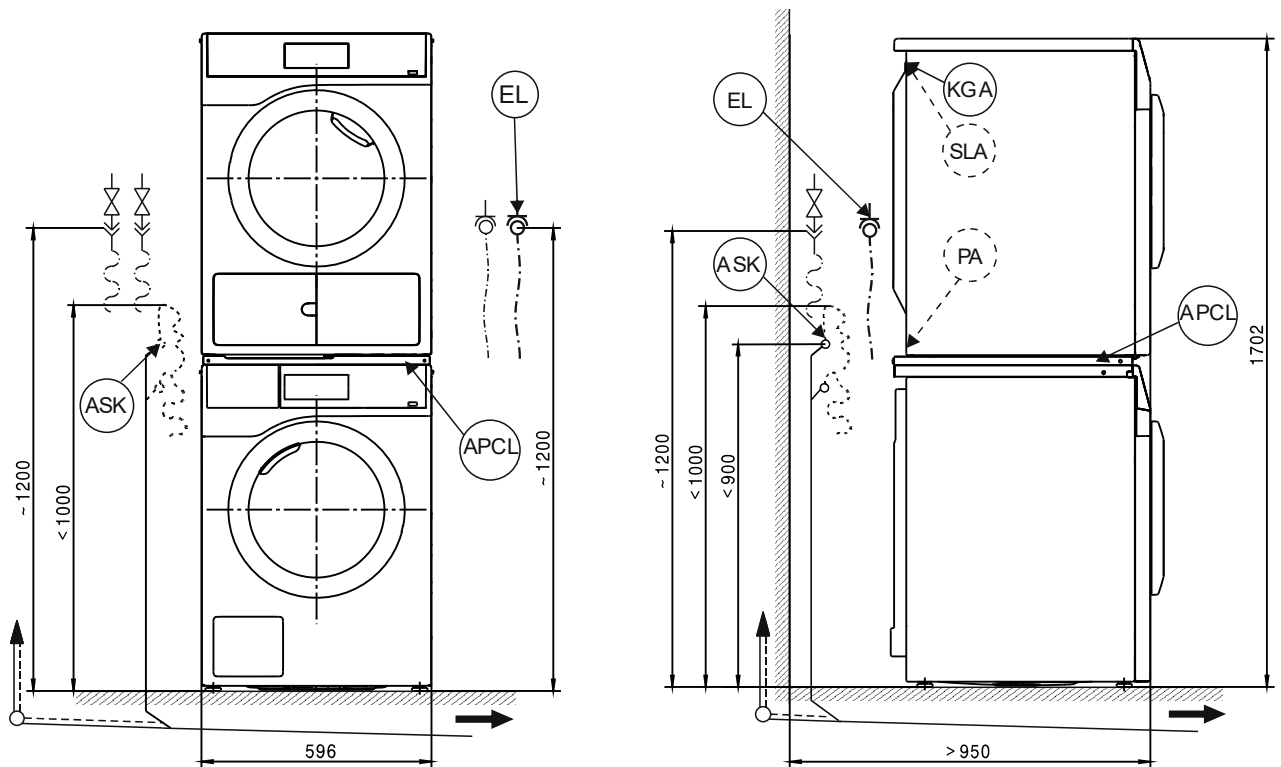
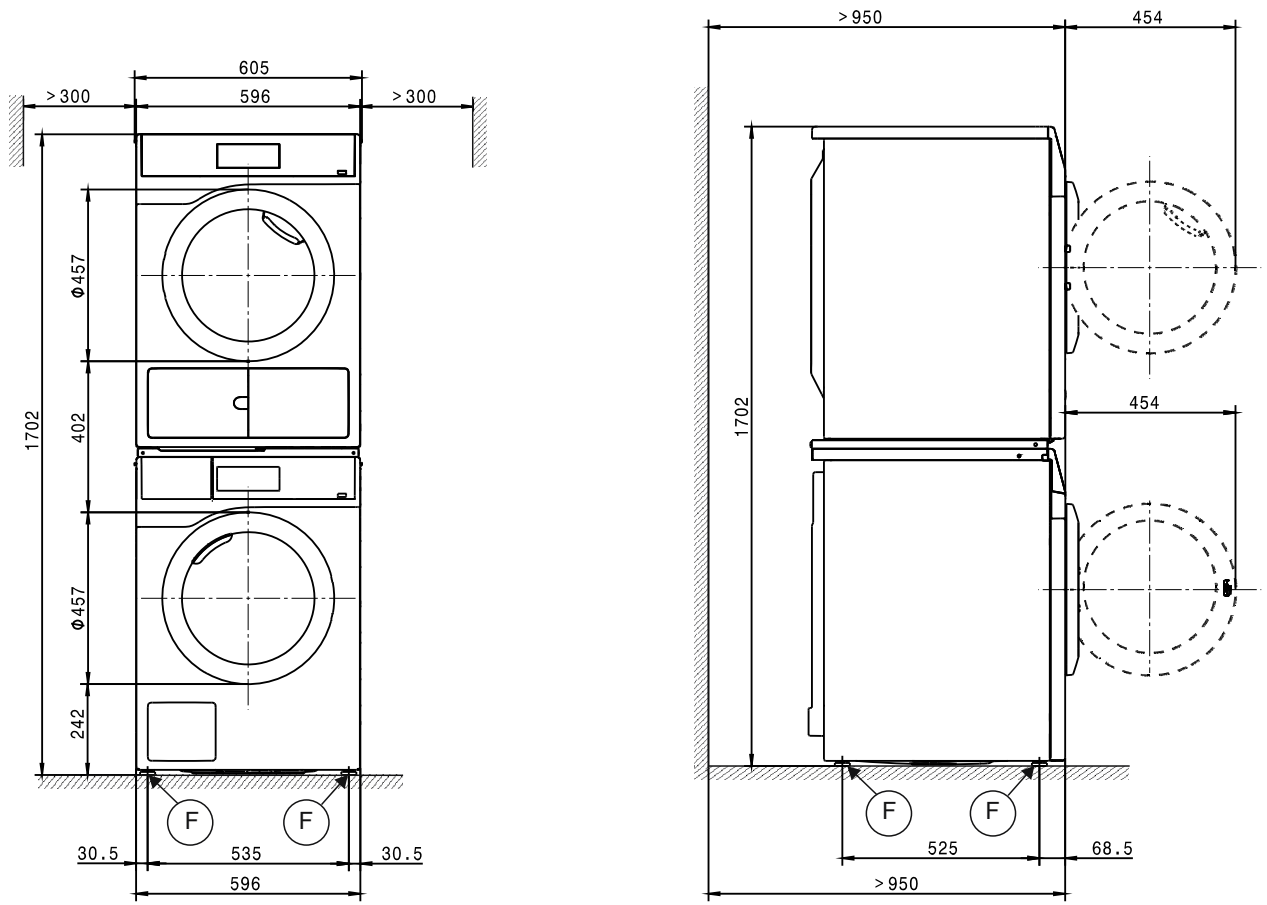
Размеры прибора



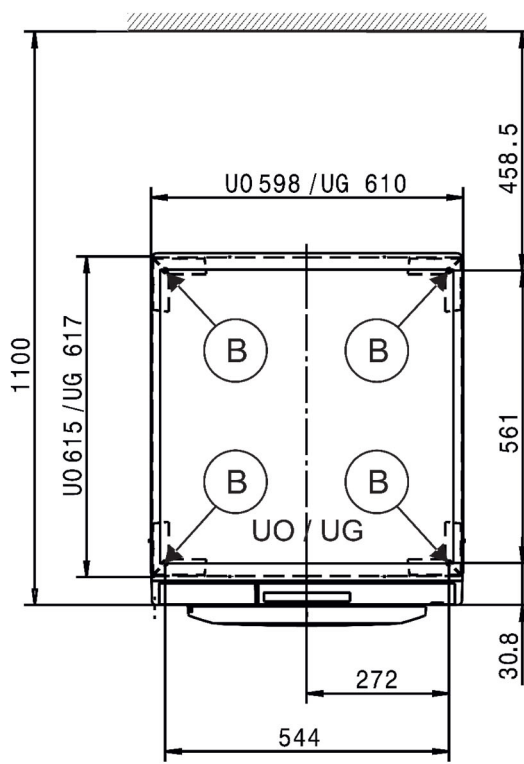
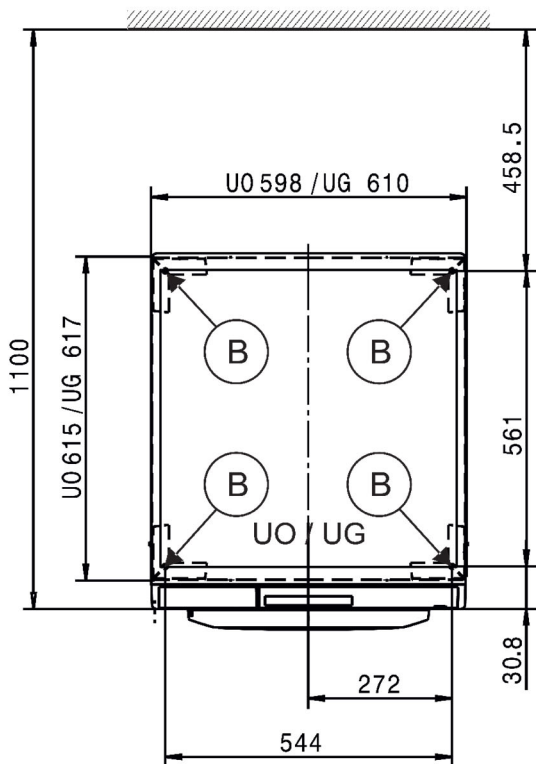
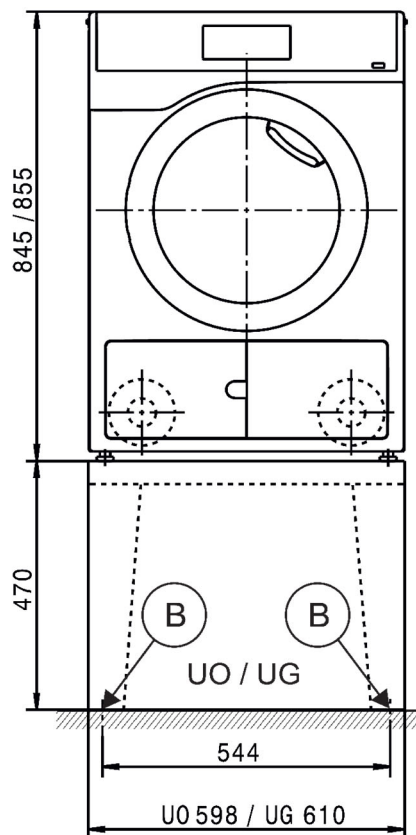
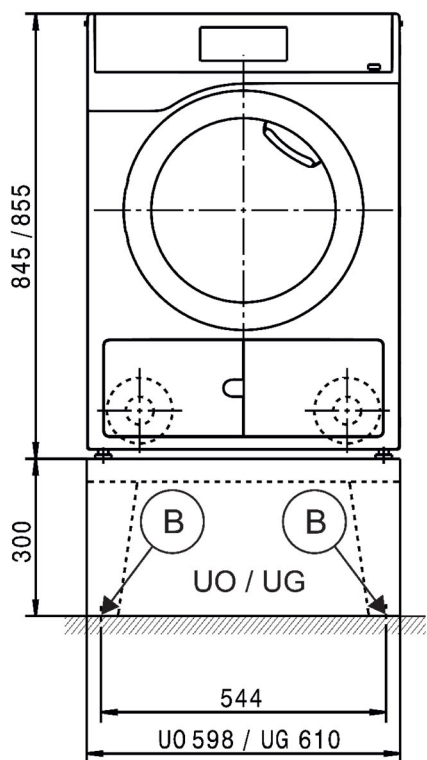
Монтаж на полу



Монтаж на стиральную машину в колонну



Установка на цоколе



Технические характеристики

		PDR 908 HP
Система сушки		Тепловой насос
Объём барабана	л	130
Загрузка	кг	8,0
Загрузочное отверстие, диаметр	мм	370

Электроподключение (EL)

Стандартное напряжение		1N AC 220 В - 240 В
Частота	Гц	50
Общая потребляемая мощность	кВт	1,44
Защита предохранителем (тип характеристики срабатывания В согласно EN 60898)	A	1 x 10
Минимальное сечение сетевого кабеля	мм ²	3 x 1,5
Сетевой кабель с вилкой		●
Длина сетевого кабеля	мм	2000

Специальное напряжение MAR 230 (на кораблях)		1N AC 230 В
Частота	Гц	60
Общая потребляемая мощность	кВт	1,2
Защита предохранителем (тип характеристики срабатывания В согласно EN 60898)	A	1 x 10
Минимальное сечение сетевого кабеля	мм ²	3 x 1,5
Сетевой кабель с вилкой		●
Длина сетевого кабеля	мм	2000

Специальное напряжение MAR 208-240 (на кораблях)		2 AC 208-240 В
Частота	Гц	60
Общая потребляемая мощность	кВт	1,2
Защита предохранителем (тип характеристики срабатывания В согласно EN 60898)	A	2 x 30
Минимальное сечение сетевого кабеля		3 x AWG10
Сетевой кабель без вилки		●
Длина сетевого кабеля	мм	2100

Сливной шланг для конденсата (ASK)

Макс. температура сливаемой воды	°C	70
Макс. объёмный поток	л/мин	3,6
Внешний шланговый наконечник для сливного шланга	мм	10 x 30
Сливной шланг (внутренний диаметр)	мм	10 (DN10)
Длина сливного шланга	мм	1500
Макс. высота подачи (от нижней кромки прибора)	мм	1000

Контур заземления (PA)

Подключение прибора (с отдельным комплектом)		○
--	--	---

Интерфейс XCI-Vox-LG

		●
--	--	---

Отключение при пиковой нагрузке (SLA)

Адаптер для подключения к прибору (с интерфейсом XCI-Vox-LG)		○
--	--	---

Подключение платёжного терминала (KGA)

Подключение платёжных терминалов (с интерфейсом XCI-Vox-LG)		○
---	--	---

Слот для коммуникационного модуля (XKM)

Коммуникационный модуль XKM3200-WL-PLT		○
--	--	---

Установка ножки (F)

Количество ножек	Количество	4
Ножка, регулируемая по высоте с помощью резьбы	мм	± 5
Диаметр ножки	мм	31,7

● = в серийном исполнении, ○ = опционально, + = только по запросу, - не имеется

Технические характеристики

PDR 908 HP

Крепление (В)

Крепление цоколя Miele к полу

Установка на цоколь Miele (крепёж содержится в комплекте поставки)		О
Требуемые точки крепления	Количество	4
Шуруп по DIN 571	мм	8 x 65
Дюбель (диаметр x длина)	мм	12 x 60

Крепление на бетонный цоколь

Установка прибора на цоколь (бетонный или кирпичный)		О
Площадь цоколя мин. (Ш/Г)	мм	600/650
Шуруп по DIN 571	мм	6 x 50
Дюбель (диаметр x длина)	мм	8 x 40

Характеристики прибора

Размеры прибора полные (В/Ш/Г)	мм	850/605/777
Размеры корпуса (В/Ш/Г)	мм	850/596/737

Проём для проноса прибора (В/Ш)

Минимальный проём для проноса (без упаковки)	мм	900/605
--	----	---------

Установочные размеры

Минимальный зазор с боков прибора	мм	20
Рекомендуемый зазор по бокам стирально-сушильной колонны	мм	300
Минимальное расстояние от передней кромки прибора до стены сзади прибора	мм	950
Рекомендуемое расстояние от передней кромки прибора до стены сзади прибора	мм	1100

Вес и нагрузка на пол

Вес прибора (вес нетто)	кг	73
Макс. нагрузка на пол при работе	Н	925

Уровень шума и теплоотдача

Уровень шума на рабочем месте (согласно EN ISO 11204/11203)	дБ(А)	<70
Теплоотдача в помещение установки	Вт	950

Инструкция по монтажу и подключению

Условия проведения работ по монтажу и подключению

Подключение сушильной машины должно осуществляться только к системам, выполненным в соответствии с национальными законами, предписаниями и директивами, а также местными условиями и правилами.

Помимо этого следует дополнительно принимать во внимание инструкции предприятий снабжения, правила техники безопасности, условия страховых организаций, действующие в месте установки, а также признанные технологические правила.

Общие условия эксплуатации

Температура окружающей среды в помещении установки: от +2 °C до +35 °C.

Всасываемый при сушке охлаждающий воздух нагревается сушильной машиной и поступает обратно в помещение. Поэтому необходимо следить за достаточной вентиляцией, особенно в небольших помещениях.

Убедитесь, что температура в помещении не слишком высокая. Если в помещении находятся другие приборы, выделяющие тепло, то проветрите помещение или выключите эти приборы.

Иначе неизбежно увеличение продолжительности сушки и повышение расхода электроэнергии.

Подключение электропитания

Эта сушильная машина оснащена кабелем со штепсельной вилкой для подключения к сети электропитания.

Подключение может быть произведено только к сети электропитания, выполненной по VDE 0100 или согласно национальным и локальным предписаниям.

Запрещается подключение этой сушильной машины к сети электропитания через разного рода удлинители, тройники и т.п., чтобы полностью исключить потенциальный источник опасности (опасность возгорания).

Информация о номинальном потреблении и соответствующем предохранителе указана на типовой табличке. Сравните данные, приведённые на типовой табличке, с параметрами электросети.

Если имеется стационарное подключение, в месте монтажа необходимо наличие многополюсного отключения. В качестве размыкающего устройства могут использоваться выключатели с расстоянием между контактами не менее 3 мм. К ним относятся линейные выключатели, предохранители и защитные устройства (IEC/EN 60947).

Штекерный разъём или устройство отключения от сети должны быть всегда доступны. Если прибор будет отключен от сети, то место отключения должно быть закрыто или находиться под постоянным наблюдением.

Новое подключение, изменения в подключении или проверка защитного провода, включая проверку правильной защиты предохранителями, могут проводиться только аттестованным электриком или специалистом-электромонтажником, знающим действующие нормы и особые требования предприятия по электроснабжению.

Предписанное значение сечения кабеля в технических характеристиках относится только к требуемому сетевому кабелю подключения. Для определения остальных размеров следует ссылаться на соответствующие национальные и местные условия.

Сливной шланг для конденсата

Образующийся при сушке конденсат откачивается через сливной шланг на задней стороне сушильной машины.

Конденсат откачивается сливным насосом с высотой подачи 1 м. Чтобы слив воды проходил беспрепятственно, шланг должен быть проложен без перегибов. Колено на конце шланга выполнено вращающимся и при необходимости — съёмным.

При особых условиях подключения сушильной машины её необходимо оснастить обратным клапаном (опция, приобретаемая дополнительно). Без обратного клапана вода может затечь или засосаться обратно в сушильную машину и протечь. Из-за этого может быть нанесен вред имуществу.

Возможные варианты слива воды:

- 1. Непосредственное подсоединение к пластиковой трубе с резиновой манжетой.**
Используйте обратный клапан, если наконечник шланга может погружаться в воду.
- 2. Подсоединение к раковине с помощью пластикового nipples.**
Всегда используйте обратный клапан.
- 3. Слив в полу (водосток).**
Всегда используйте обратный клапан.
- 4. Подвешивание сливного шланга на край мойки или раковины.**
Закрепите сливной шланг, предотвратив его сползание (например, привяжите). Иначе выливающаяся вода может причинить ущерб.
Используйте обратный клапан, если наконечник шланга может погружаться в воду.

Контур заземления

При необходимости в соответствии с местными и национальными условиями монтажа изготавливается контур заземления с надёжными соединениями контактов.

Соединительный материал для требуемого контура заземления можно заказать вместе с монтажным комплектом через сервисную службу Miele или предусмотреть при подготовке помещения.

Отключение при пиковой нагрузке

Машину можно подключить с помощью опционального комплекта к устройству контроля пиковой нагрузки.

Если машина включена в систему контроля пиковых нагрузок, и при этом она получила сигнал о пиковой нагрузке, нагрев прекращается. На дисплее появляется индикация соответствующего сообщения.

Платёжный терминал

Сушильная машина может быть оснащена опциональным комплектом (коммуникационной коробкой XCI-Box) с индивидуальным кассовым платёжным устройством в качестве дополнительно приобретаемой принадлежности.

Необходимые действия по программированию могут быть выполнены во время ввода в эксплуатацию. По окончании ввода в эксплуатацию изменения могут быть внесены только силами сервисной службы Miele.

Интерфейс

Сушильную машину можно дополнительно оснастить коммуникационным модулем XKM 3200-WL-PLT.

Данный модуль можно использовать в качестве интерфейса WLAN или LAN.

Интерфейс LAN, имеющийся в модуле, соответствует SELV (пониженное напряжение) по EN60950. Подключенные приборы также должны соответствовать SELV. Подключение LAN производится с помощью штекера RJ45 по EIA/TIA 568B.

Установка и закрепление

Машина должна устанавливаться на абсолютно плоской, горизонтальной и твёрдой поверхности, которая выдерживает указанные нагрузки.

Нагрузка на пол от работающей машины действует как точечная нагрузка на поверхность в области ножек машины.

Машина выравнивается в продольном и поперечном направлениях с помощью регулируемых ножек.

Установка на цоколь

Сушильную машину можно установить на цоколь (открытой или закрытой конструкции), который приобретается в качестве дополнительной принадлежности Miele, или на изготовленный заранее бетонный цоколь.

Качество бетона и его прочность рассчитываются соответственно нагрузке прибора на пол. Следует обратить внимание на достаточное сцепление бетонного цоколя с поверхностью под цоколем.

Установка стиральной и сушильной машин в колонну

Сушильная машина может устанавливаться в колонну со стиральной машиной Miele. Необходимый для этого соединительный комплект приобретается дополнительно.

Монтаж соединительного комплекта должен быть проведён силами сервисной службой Miele или специалистов авторизованного сервисного центра.