

Miele

Монтажный план

Профессиональная сушильная машина



PDR 908 EL

До установки, подключения и подготовки прибора к работе
обязательно прочтите инструкцию по эксплуатации и монтажу.
Вы обезопасите себя и предотвратите повреждения Вашего прибора.

ru-RU

11 278 640/02

Производитель:
Миле & Ци. КГ, Карл-Миле-Штрассе, 29, 33332 Гютерсло, Германия

Импортеры:
Уполномоченный представитель
производителя на территории РФ:
ООО Миле СНГ
Российская Федерация и страны СНГ
125284 Москва,
Ленинградский пр-т, д. 31а, стр. 1,
этаж 8, помещение I, комната 1
Телефон: (495) 745 8990
8 800 200 2900
Телефакс: (495) 745 8984

Internet: www.miele.ru
E-mail: info@miele.ru

ТОО Миле
Казахстан
050059, г. Алматы
Проспект Аль-Фараби, 13
Тел. (727) 311 11 41
8-800-080-53-33
Факс (727) 311 10 42

ООО «Миле»
ул. Жиланская 48, 50А
01033 Киев, Украина
Телефон: + 38 (044) 496 0300
Телефакс: + 38 (044) 494 2285
Internet: www.miele.ua
E-mail: info@miele.ua



Пояснения:



Требуется подключение

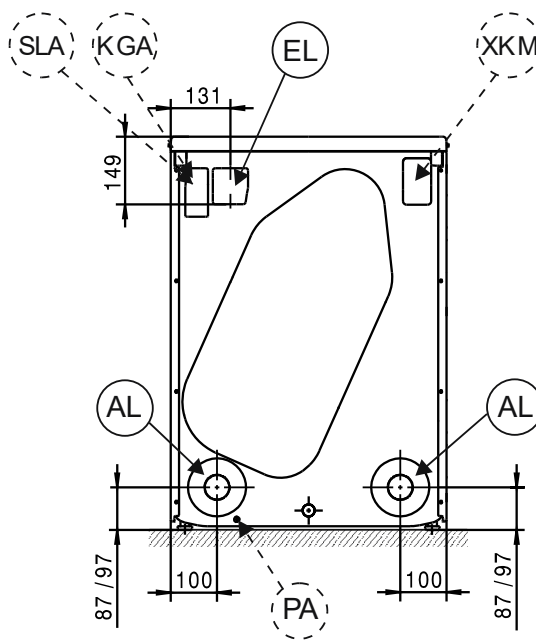
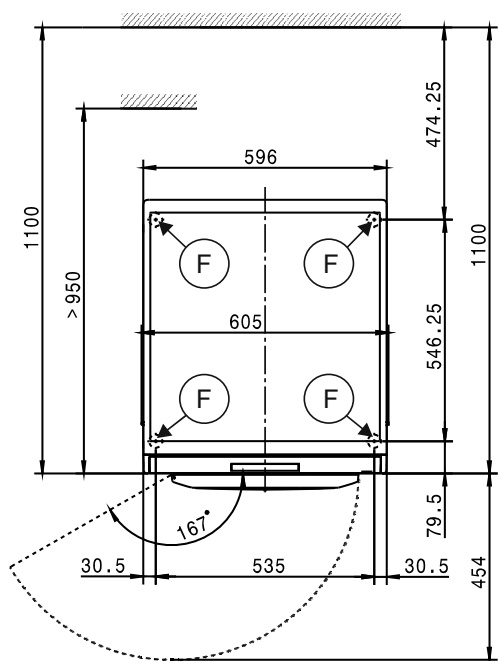
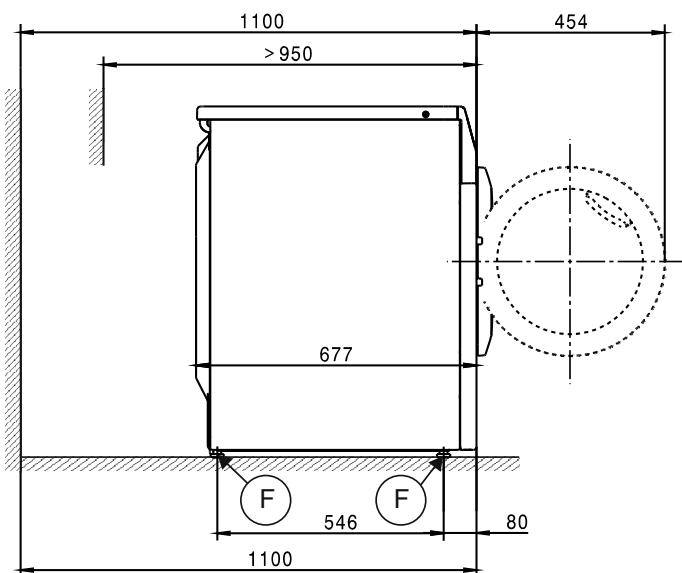
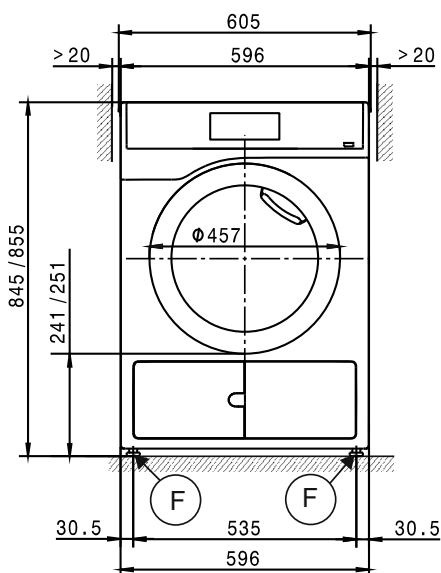


Подключение требуется
опционально или в зависимости
от комплекта поставки
оборудования

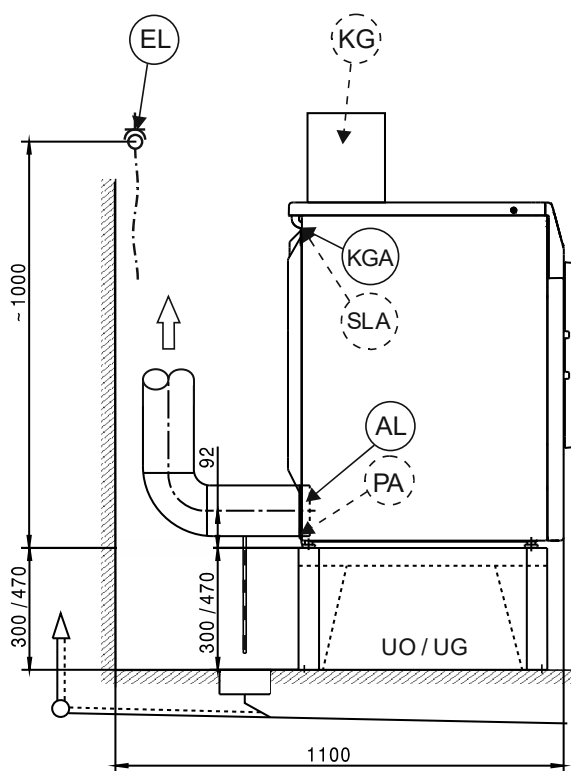
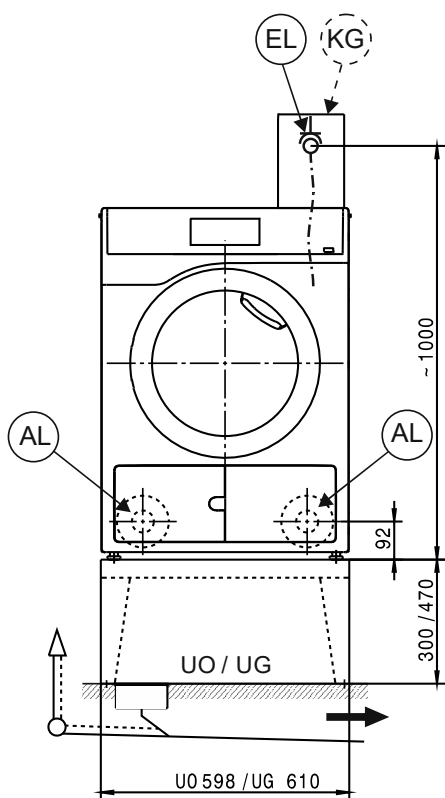
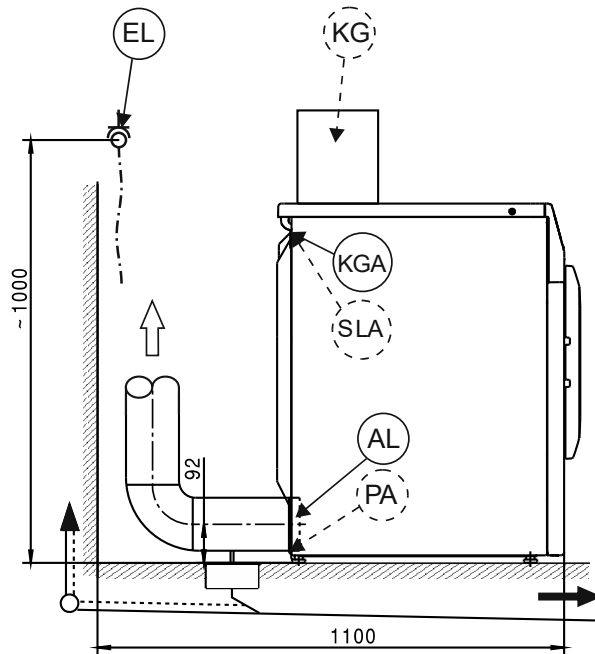
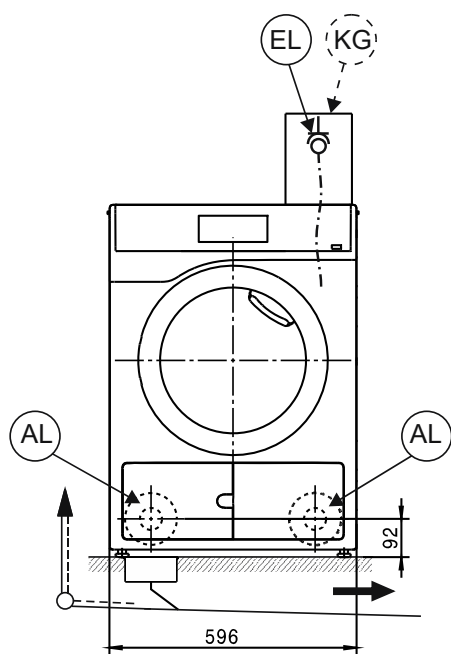
AL	Отвод воздуха	KLZ	Подвод охлаждающего воздуха
ASK	Сливной шланг для конденсата	PA	Контур заземления
B	Крепление прибора	SLA	Отключение при пиковой нагрузке
EL	Подключение электропитания	UG	Цоколь закрытый
F	Ножки, регулируемые	UO	Цоколь открытый
KG	Платёжный терминал	APCL	Соединение стиральной машины с сушильной машиной
KGA	Подключение платежного терминала	XKM	Коммуникационный модуль
KLA	Выпуск охлаждающего воздуха	ZL	Приток воздуха

Право на технические изменения и печатки сохраняется.

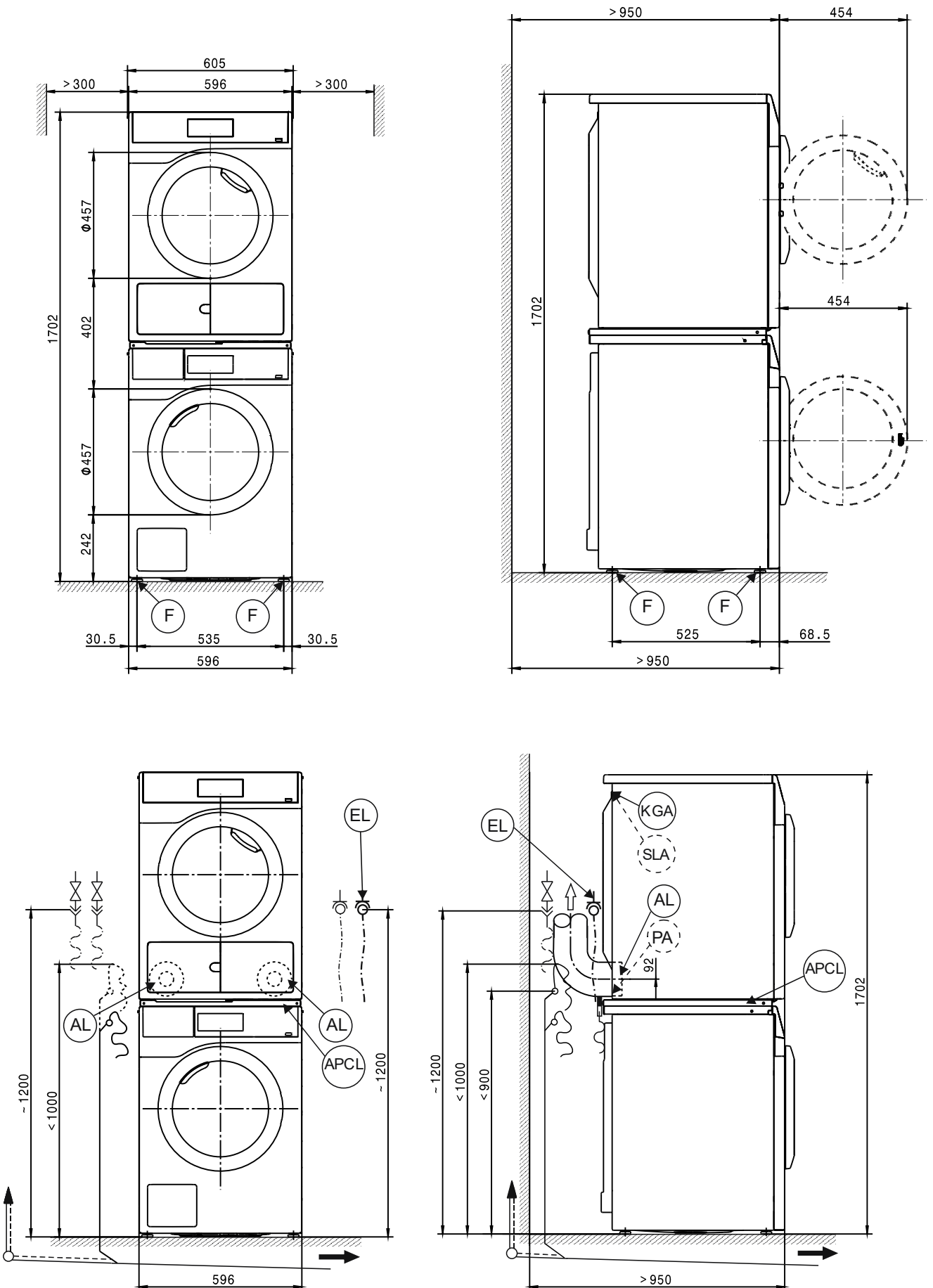
Размеры прибора



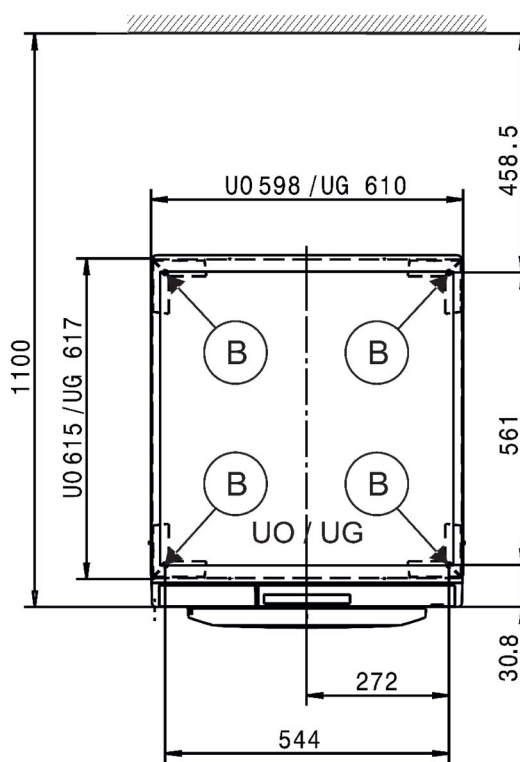
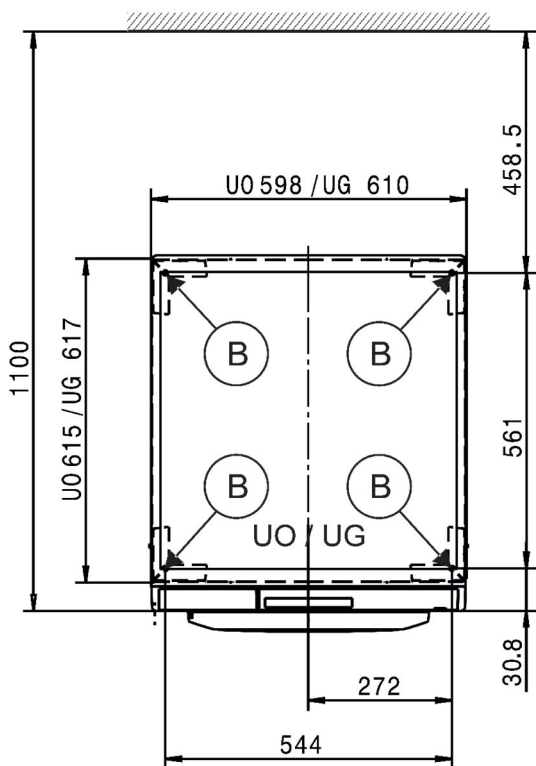
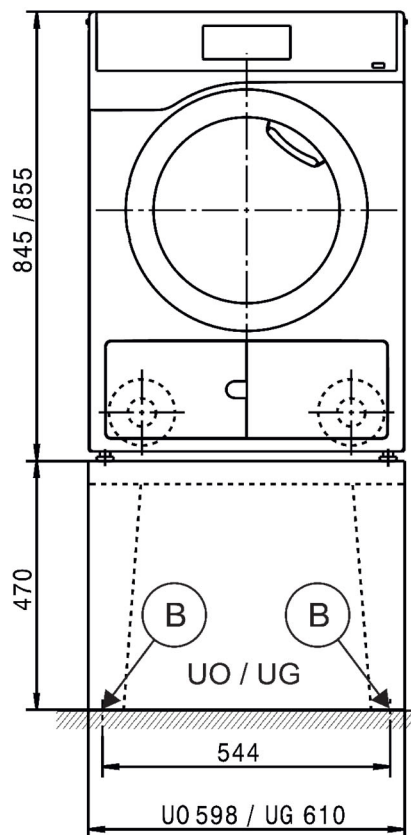
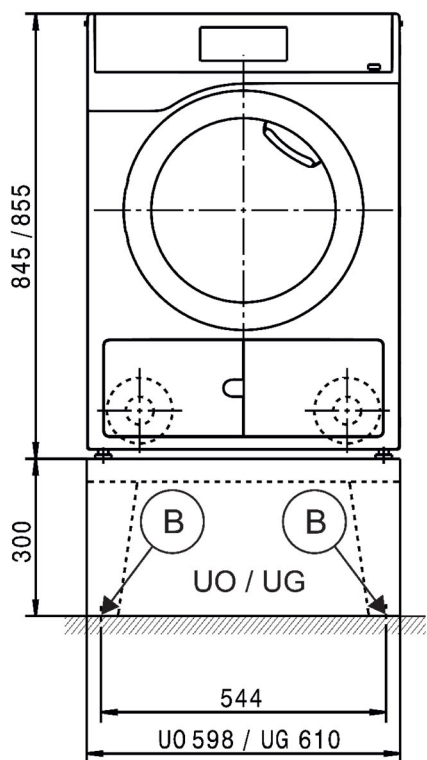
Монтаж на полу



Монтаж на стиральную машину в колонну



Установка на цоколе



Технические характеристики

		PDR 908 EL
Система сушки		Отвод воздуха
Объём барабана	л	130
Загрузка	кг	8,0
Загрузочное отверстие, диаметр	мм	370

Электроподключение (EL)

Стандартное напряжение		3N AC 400 В
Частота	Гц	50/60
Общая потребляемая мощность	кВт	6,4
Защита предохранителем (тип характеристики срабатывания В согласно EN 60898)	A	3 x 10
Минимальное сечение сетевого кабеля	мм ²	5 x 1,5
Сетевой кабель без вилки		●
Длина сетевого кабеля	мм	2000

Альтернативное напряжение (возможность переоборудования сервисной службой)		1N AC 230 В
Частота	Гц	50/60
Общая потребляемая мощность	кВт	3,24
Защита предохранителем (тип характеристики срабатывания В согласно EN 60898)	A	1 x 16
Минимальное сечение сетевого кабеля	мм ²	3 x 1,5

Альтернативное напряжение (возможность переоборудования сервисной службой)		3 AC 230 В
Частота	Гц	50/60
Общая потребляемая мощность	кВт	6,4
Защита предохранителем (тип характеристики срабатывания В согласно EN 60898)	A	3 x 16
Минимальное сечение сетевого кабеля	мм ²	4 x 1,5

Специальное напряжение MAR 400/440/480 (на кораблях)		3 AC 400/440/480 В
Частота	Гц	50/60
Общая потребляемая мощность	кВт	4,5/5,4/6,4
Защита предохранителем (тип характеристики срабатывания В согласно EN 60898)	A	3 x 10
Минимальное сечение сетевого кабеля	мм ²	4 x 1,5
Сетевой кабель без вилки		●
Длина сетевого кабеля	мм	2000

Специальное напряжение MAR 230 (на кораблях)		3 AC 230 В
Частота	Гц	50/60
Общая потребляемая мощность	кВт	6,4
Защита предохранителем (тип характеристики срабатывания В согласно EN 60898)	A	3 x 16
Минимальное сечение сетевого кабеля	мм ²	4 x 1,5
Сетевой кабель без вилки		●
Длина сетевого кабеля	мм	2000

Специальное напряжение MAR 208-240 (на кораблях)		2 AC 208-240 В
Частота	Гц	60
Общая потребляемая мощность	кВт	3,2/4,3
Защита предохранителем (тип характеристики срабатывания В согласно EN 60898)	A	2 x 30
Минимальное сечение сетевого кабеля		3 x AWG10
Сетевой кабель без вилки		●
Длина сетевого кабеля	мм	1830

● = в серийном исполнении, ○ = опционально, + = только по запросу, - не имеется

Технические характеристики

PDR 908 EL

Отвод воздуха (EL)

Соединительный патрубок (внешний диаметр)	мм	100
Температура отработанного воздуха макс.	°C	80

Электрическое подключение с 50 Гц / 60 Гц

Максимально допустимая потеря давления	Па	340
Макс. объёмный расход без противодействия (0 Па) в режиме отвода воздуха	м³/ч	285

Контур заземления (PA)

Адаптер для подключения к прибору (отдельная принадлежность)	○
--	---

Интерфейс XCI-Box-LG

●

Отключение при пиковой нагрузке (SLA)

Адаптер для подключения к прибору (с интерфейсом XCI-Box-LG)	○
--	---

Подключение платёжного терминала (KGA)

Подключение платёжных терминалов (с интерфейсом XCI-Box-LG)	○
---	---

Слот для коммуникационного модуля (XKM)

●

Коммуникационный модуль XKM3200-WL-PLT	○
--	---

Установка ножки (F)

Количество ножек	Количество	4
Ножка, регулируемая по высоте с помощью резьбы	мм	± 5
Диаметр ножки	мм	31,7

Крепление (B)

Крепление цоколя Miele к полу

Установка на цоколь Miele (крепеж содержится в комплекте поставки)	○	
Требуемые точки крепления	Количество	4
Шуруп по DIN 571	мм	8 x 65
Дюбель (диаметр x длина)	мм	12 x 60

Крепление на бетонный цоколь

Установка прибора на цоколь (бетонный или кирпичный)	○	
Площадь цоколя мин. (Ш/Г)	мм	600/650
Шуруп по DIN 571	мм	6 x 50
Дюбель (диаметр x длина)	мм	8 x 40

Характеристики прибора

Размеры прибора полные (В/Ш/Г)	мм	850/605/717
Размеры корпуса (В/Ш/Г)	мм	850/596/677

Проём для проноса прибора (В/Ш)

Минимальный проём для проноса (без упаковки)	мм	900/605
--	----	---------

Установочные размеры

Минимальный зазор с боков прибора	мм	20
Рекомендуемый зазор по бокам стирально-сушильной колонны	мм	300
Расстояние от переднего фронта прибора до стены минимальное	мм	950
Рекомендуемое расстояние от передней кромки прибора до стены сзади прибора	мм	1100

Вес и нагрузка на пол

Вес прибора (вес нетто)	кг	51,5
Макс. нагрузка на пол при работе	Н	670

Уровень шума и теплоотдача

Уровень шума на рабочем месте (согласно EN ISO 11204/11203)	дБ(А)	< 70
Теплоотдача в помещении установки	Вт	200

● = в серийном исполнении, ○ = опционально, + = только по запросу, - не имеется

Инструкция по монтажу и подключению

Условия проведения работ по монтажу и подключению

Подключение сушильной машины должно проводиться только к системам, выполненным в соответствии с национальными законами, предписаниями и директивами, а также местными условиями и правилами.

Помимо этого следует дополнительно принимать во внимание действующие в месте установки инструкции предприятий снабжения, правила техники безопасности, условия страховых организаций, а также признанные технологические правила.

Общие условия эксплуатации

Температура окружающей среды в помещении установки: от +2 °C до +35 °C.

Подключение электропитания

Наличие или отсутствие штекерной вилки у сетевого кабеля подключения зависит от варианта исполнения машины.

Подключение может быть произведено к системе электроснабжения, выполненной только по VDE 0100 или согласно национальным и локальным предписаниям. Подключение должно производиться только специалистом-электриком.

Информация о номинальном потреблении и соответствующем предохранителе указана на типовой табличке. Сравните данные, приведённые на типовой табличке, с параметрами электросети.

Сушильную машину можно подключить или посредством стационарного подключения, или с помощью штепсельного соединения согласно IEC 60309-1. В основном рекомендуется подключать прибор с помощью штепсельного соединения, чтобы можно было легко проверять электрическую безопасность, например, при ремонте или техническом обслуживании прибора.

Если имеется стационарное подключение, в месте монтажа необходимо наличие многополюсного отключения. В качестве размыкающего устройства могут использоваться выключатели с расстоянием между контактами не менее 3 мм. К ним относятся линейные выключатели, предохранители и защитные устройства (IEC/EN 60947).

Штекерный разъём или устройство отключения от сети должны быть всегда доступны. Если сушильная машина будет отключена от сети, то место отключения должно иметь возможность заперения или должно находиться под постоянным наблюдением.

Новое подключение, изменения в подключении или проверка защитного провода, включая проверку правильной защиты предохранителями, могут проводиться только аттестованным электриком или специалистом-электромонтажником, знающим действующие нормы и особые требования предприятия по электроснабжению.

Учитывайте указания инструкции по переключению электропроводки на электрической схеме соединений, если сушильная машина должна быть переключена на другой вид напряжения. Это переключение должно выполняться только авторизованным специалистом или сотрудником сервисной службы Miele. Дополнительно нужно согласовать настройку мощности нагрева.

Устройства, с помощью которых осуществляется автоматическое выключение сушильной машины (например, таймеры), подключать запрещено.

Предписанное значение сечения кабеля в технических характеристиках относится только к требуемому сетевому кабелю подключения. Для определения остальных размеров следует ссылаться на соответствующие национальные и местные условия.

Подключение к системе отвода воздуха

Горячий и влажный отработанный воздух отводится кратчайшим путем наружу или в предназначенную для этого систему вытяжной вентиляции.

Влажный воздух может конденсироваться в большей или меньшей степени, в зависимости от конструкции воздуховода, на стенках труб. По этой причине рекомендуется прокладывать трубы воздуховода с уклоном к выходному отверстию.

При восходящей конструкции воздуховода в самой нижней его точке следует предусмотреть устройство отвода воды, либо через водоприемный поддон, либо через установленный в соответствующем месте слив в полу.

Конденсат не должен затекать обратно в прибор!

Можно отводить отработанный воздух прямо через внешнюю стену. Это не представляет опасности и не оказывает неприемлемых нагрузок на окружающую среду.

Конец трубы воздуховода, выходящий наружу, следует защитить от влияния атмосферных условий, например, с помощью козырька или направленного вниз отвода под углом 90°.

Сечение вытяжного воздуховода нельзя сужать или уменьшать за счёт встроенных элементов. В воздуховод запрещено встраивать вентиляционные решётки и заслонки.

Возникшая пробка в воздуховоде может привести к снижению мощности приборов или к их защитному отключению.

При превышении допустимой потери давления во внешней вытяжной системе нельзя гарантировать безотказную работу сушильной машины.

При подключении нескольких сушильных машин к одному магистральному трубопроводу его сечение нужно соответственно увеличивать.

В этом случае для каждой сушильной машины необходимо предусмотреть защиту от обратного потока (например, обратный клапан), чтобы исключить взаимное влияние машин через воздуховоды. Для этого требуется установка внутри дополнительных принадлежностей.

При выводе отработанного воздуха из нескольких сушильных машин в один магистральный трубопровод необходимо устанавливать защиту от обратного потока для каждой машины отдельно.

При сложных воздуховодах с многими поворотами, дополнительными встроенными элементами или при подключении нескольких различных сушильных машин к одному магистральному трубопроводу рекомендуется выполнить детальный расчёт трубопровода специалистом по вентиляции.

Приток воздуха

Поступление воздуха в сушильную машину осуществляется непосредственно из помещения установки.

Во время работы необходимо обеспечивать достаточную вентиляцию помещения, в котором установлена машина. В зависимости от исполнения сушильной машины следует обеспечить подачу воздуха в помещение в объёме, соответствующем объёму отводимого воздуха, чтобы избежать разрежения в помещении.

Вентиляционные отверстия должны быть незакрывающимися, т.е. необходимо обеспечивать, чтобы при работе сушильной машины в помещение поступало достаточное количество воздуха.

Контур заземления

При необходимости в соответствии с местными и национальными условиями монтажа изготавливается контур заземления с надёжными соединениями контактов.

Соединительный материал для требуемого контура заземления вместе с монтажным комплектом можно заказать через сервисную службу Miele или предусмотреть при подготовке помещения.

Отключение при пиковой нагрузке

Машину можно подключить с помощью опционального комплекта к устройству контроля пиковой нагрузки.

Если машина включена в систему контроля пиковых нагрузок, и при этом она получила сигнал о пиковой нагрузке, нагрев прекращается. На дисплее появляется индикация соответствующего сообщения.

Платёжный терминал

Сушильная машина может быть оснащена опциональным комплектом (коммуникационной коробкой XCI-Vox) с индивидуальным кассовым устройством платёжным в качестве дополнительно приобретаемой принадлежности.

Необходимые действия по программированию могут быть выполнены во время ввода в эксплуатацию. По окончании ввода в эксплуатацию изменения могут быть внесены только силами точки продаж или сервисной службы Miele.

Интерфейс

Сушильную машину можно дополнительно оснастить коммуникационным модулем XKM 3200-WL-PLT.

Данный модуль можно использовать в качестве интерфейса WLAN или LAN.

Интерфейс LAN, имеющийся в модуле, соответствует SELV (пониженное напряжение) по EN60950. Подключенные машины также должны соответствовать SELV. Подключение LAN производится с помощью штекера RJ45 по EIA/TIA 568B.

Установка и закрепление

Машина должна устанавливаться на абсолютно плоской, горизонтальной и твердой поверхности, которая выдерживает указанные нагрузки.

Нагрузка на пол от работающей машины действует как точечная нагрузка на поверхность в области ножек прибора.

Машина выравнивается в продольном и поперечном направлениях с помощью регулируемых ножек.

Установка на цоколь

Машину можно установить на цоколь (открытой или закрытой конструкции), который приобретается в качестве дополнительной принадлежности Miele, или на изготовленный заранее бетонный цоколь.

Качество бетона и его прочность рассчитываются соответственно нагрузке прибора на пол. Следует обратить внимание на то, чтобы сцепление бетонного цоколя с поверхностью под цоколем было достаточным.

Установка стиральной и сушильной машин в колонну

Сушильная машина может устанавливаться в колонну со стиральной машиной Miele. Необходимый для этого соединительный комплект приобретается дополнительно.

Монтаж соединительного комплекта должен быть проведен квалифицированным специалистом службы, авторизованной фирмой Miele, или сервисной службой Miele.