





Инструкция по эксплуатации и установке Профессиональная стиральная машина



До установки, подключения и подготовки прибора к работе **обязательно** прочитайте инструкцию по эксплуатации. Вы обезопасите себя и предотвратите материальный ущерб.

Содержание

Ваш вклад в охрану окружающей среды	6
Указания по безопасности и предупреждения	7
Управление стиральной машиной	15
Панель управления.....	15
Символы на дисплее	16
Сенсорные кнопки и дисплей с сенсорными кнопками.....	17
Дисплей (персональные программы).....	17
Основное меню.....	17
Примеры управления	18
Ввод в эксплуатацию	19
1. Подготовить бельё	22
2. Загрузка белья в машину	23
3. Выбор программы	24
4. Дозировка моющих средств	25
5. Запуск программы – окончание программы	27
Обзор программ	28
Особенности выполнения программы	33
Опции.....	33
Предварительная стирка 	33
Предварительное полоскание 	33
Микрофибра 	33
Полоскание плюс 	33
Отжим	33
Защита от сминания	33
Изменение выполнения программы	34
Изменение программы.....	34
Прерывание программы	34
Включение стиральной машины после отключения сети электропитания ..	34
Добавление/извлечение белья	35
Чистка и уход	36
Очистка корпуса и панели управления.....	36
Очистка отсека для моющих средств и добавок.....	37
Очистка барабана, бака для моющего раствора и системы слива	38
Очистка сеток фильтров подачи воды	39

Что делать, если . . . ?	40
Не запускается ни одна программа стирки	40
Прерывание программы и сообщение о неисправности.....	41
На дисплее отображается сообщение о неисправности.....	42
Неудовлетворительный результат стирки.....	43
Общие проблемы, связанные с работой стиральной машины.....	45
Дверца не открывается.....	46
Открытие дверцы при засорении слива и/или нарушении электроснабжения	47
Сервисная служба	50
Контактная информация для обращений в случае неисправностей.....	50
Дополнительно приобретаемые принадлежности	50
Условия транспортировки	51
Условия хранения.....	51
Дата изготовления.....	51
Сертификат соответствия	51
Монтаж	52
Вид спереди	52
Вид сзади	53
Варианты установки.....	54
Указания по установке	54
Транспортировка стиральной машины на место установки.....	55
Поверхность для установки	56
Снятие транспортировочного крепления.....	56
Установка транспортировочного крепления	58
Выравнивание стиральной машины	58
Крепёжная скоба для цоколя	59
Позиционирование крепёжной скобы	59
Монтаж крепёжной скобы	60
Фиксация стиральной машины крепёжной скобой	61
Внешние устройства управления.....	61
Платёжный терминал	61
Подключение к системе водоснабжения	62
Подключение холодной воды	62
Подключение горячей воды*	63
Слив воды	64
Сливной клапан	64
Сливной насос	64
Подключение электропитания.....	65
Технические характеристики	67

Содержание

Уровень пользователя	68
Доступ с кодом	68
Изменение кода	68
Вход на уровень пользователя.....	68
Выход с уровня пользователя	68
Язык	69
Яркость.....	69
Громкость зуммера	69
Звук нажатия кнопок	69
Громкость звук. сигнала	69
Сигнал о неполадке.....	69
Память	69
Защита от сминания.....	70
Охлаждение моющ. раствора	70
Режим выключ. индикации	70
Режим выключ. машины	71
Вода предварит. стирки	71
Вода основной стирки	71
Вода первого полоскания.....	71
Вода последнего полоскания	72
Низкое давление воды	72
Предварительн. отжим мопов	72
Датчик «Пустая канистра»	72
Счётчик предв. оповещения	72
Уровень воды, Бел./Цв.	73
Уровень воды, Смешанная	73
Температ. предв. стирки, Бел./ Цв.....	73
Время стирки, Предваритель- ная.....	73
Время стирки, Белое/Цветное	73
Время стирки, Смешанная	73
Предвар. полоск., Белое/Цветное.....	74
Предвар. полоск., Смешанная	74
Предварит. стир., Бел./Цв./ Смеш.....	74
Полоскание, Белое/Цветное.....	74
Полоскание, Смешанная.....	74
Персональные программы	75
Автоматическое дозирование	78
Сигнал о пиковой нагрузке.....	78

Пиковая нагрузка	78
Управляемое энергопотребл.	78
Альтернативное подключение	78
Нагрев	78
Платёжный терминал	79
Установки платёжных терминалов.....	79
Ответный сигнал к плат. термин.....	79
Удаление сигнала об оплате	79
Блокировка монетоприёмн.....	80
Бесплатные программы.....	80
Условия гарантии	81
Срок службы прибора	83

Ваш вклад в охрану окружающей среды

Утилизация транспортной упаковки

Упаковка защищает прибор от повреждений при транспортировке. Материалы упаковки безопасны для окружающей среды и легко утилизируются, поэтому они подлежат переработке.

Возвращение упаковки для ее вторичной переработки приводит к экономии сырья и уменьшению количества отходов. Просим Вас по возможности сдать упаковку в пункт приема вторсырья.

Утилизация прибора

Электрические и электронные приборы часто содержат ценные материалы. В их состав также входят определенные вещества, смешанные компоненты и детали, необходимые для функционирования и безопасности приборов. При попадании в бытовой мусор, а также при ненадлежащем обращении они могут причинить вред здоровью людей и окружающей среде. В связи с этим никогда не выбрасывайте отслуживший прибор вместе с бытовым мусором.



Рекомендуем Вам сдать отслуживший прибор в организацию по приему и утилизации электрических и электронных приборов в Вашем населенном пункте. Если в утилизируемом приборе сохранены какие-либо персональные данные, то за их удаление Вы несете личную ответственность. Необходимо проследить, чтобы до отправления прибора на утилизацию он хранился в недоступном для детей месте.

Указания по безопасности и предупреждения

Данная стиральная машина отвечает нормам технической безопасности. Тем не менее, ненадлежащая эксплуатация может привести к травмам и материальному ущербу.

Прежде чем начать эксплуатировать прибор, внимательно прочитайте данную инструкцию по эксплуатации. В ней содержатся важные указания по монтажу, технике безопасности, эксплуатации и техобслуживанию. Вы обезопасите себя и избежите повреждений стиральной машины.

В соответствии с нормой IEC 60335-1 компания Miele настоятельно рекомендует ознакомиться с главой об установке стиральной машины и следовать указаниям и предупреждениям по безопасности.

Компания Miele не несёт ответственности за повреждения, вызванные несоблюдением данных указаний.

Сохраните эту инструкцию по эксплуатации и по возможности передайте её следующему владельцу машины.

Если прочий персонал также получает инструктаж по обращению с стиральной машиной, то этим лицам следует обеспечить доступ к данным указаниям и предупреждениям и / или разъяснить их.

Надлежащее использование

- ▶ Стиральная машина предназначена исключительно для стирки текстильных изделий, пригодных для стирки согласно этикетке по уходу. Использование прибора в других целях может быть опасным. Производитель не несёт ответственности за возможные повреждения, причиной которых является ненадлежащее использование или неправильная эксплуатация машины.
- ▶ Стиральной машиной следует пользоваться в соответствии с инструкцией по эксплуатации, регулярно проводить её техническое обслуживание и проверять работоспособность.

Указания по безопасности и предупреждения

- ▶ Стиральная машина не предназначена для эксплуатации вне помещений.
- ▶ Данной стиральной машиной можно также пользоваться в общественных местах.
- ▶ Данная профессиональная стиральная машина предназначена только для профессионального применения.
- ▶ Лицам, которые по состоянию здоровья или из-за отсутствия опыта и соответствующих знаний не могут уверенно управлять стиральной машиной, не рекомендуется ее эксплуатация без присмотра или руководства со стороны ответственного лица.
- ▶ Дети младше 8 лет не должны находиться вблизи стиральной машины без присмотра взрослых.
- ▶ Дети старше 8 лет могут пользоваться стиральной машиной без надзора взрослых, если они настолько освоили управление ей, что могут это делать самостоятельно. Дети должны осознавать возможную опасность, связанную с неправильной эксплуатацией.
- ▶ Не разрешайте детям проводить чистку стиральной машины и уход за ней без присмотра взрослых.
- ▶ Присматривайте за детьми, находящимися вблизи от стиральной машины. Не разрешайте детям играть с ней.

Техническая безопасность

- ▶ Проверьте стиральную машину перед установкой на наличие внешних видимых повреждений. Машина, имеющая повреждения, не подлежит установке и вводу в эксплуатацию.
- ▶ Электробезопасность стиральной машины гарантирована только в том случае, если она подключена к системе защитного заземления, выполненной в соответствии с предписаниями. Очень важно проверить соблюдение этого основополагающего условия обеспечения электробезопасности, а в случае сомнения поручить специалисту-электрику проверить электропроводку в помещении, где устанавливается машина. Miele не несёт ответственности за повреждения, связанные с отсутствием или обрывом заземлённого защитного провода.
- ▶ Неквалифицированный ремонт может стать для пользователя причиной непредусмотренных опасностей, за которые производитель не может нести ответственности. Ремонтные работы могут проводиться только авторизованными компанией Miele специалистами, в противном случае при последующих повреждениях гарантия теряет силу.
- ▶ Не вносите никакие изменения в работу стиральной машины без особых указаний и без разрешений компании Miele.
- ▶ В случае неисправности или при проведении чистки и ухода стиральная машина считается отключённой от электросети только в случае, если:
 - сетевая вилка стиральной машины вынута из сети, или
 - выключен предохранитель в системе электропитания прибора, или
 - полностью вывернут резьбовой предохранитель в системе электропитания прибора.

См. также главу «Монтаж», раздел «Электроподключение».

Указания по безопасности и предупреждения

- ▶ При повреждении сетевого провода его замена должна выполняться специалистами, сертифицированными компанией Miele, во избежание возникновения опасностей для пользователя.
- ▶ Стиральную машину необходимо подключать к системе водоснабжения только с использованием комплекта шлангов, не бывших в употреблении. Старые комплекты шлангов не должны использоваться повторно. Регулярно проверяйте шланги. В случае необходимости меняйте шланги. Тем самым вы сможете избежать повреждений из-за протечек воды.
- ▶ Вышедшие из строя детали должны заменяться только на оригинальные запчасти Miele. Только при использовании этих деталей компания Miele может гарантировать, что в полном объеме будут выполнены требования по безопасности, которые предъявляются к машинам.
- ▶ В целях безопасности не используйте удлинители, настольные многоместные розетки и т. п. (опасность пожара из-за перегрева).
- ▶ Не разрешается эксплуатация этой стиральной машины на нестационарных объектах (например, судах).
- ▶ Обратите внимание на указания в главах «Монтаж» и «Технические данные».
- ▶ Если стиральная машина оснащена сетевой вилкой, необходимо обеспечить постоянный доступ к сетевой вилке, чтобы можно было отключить стиральную машину от сетевого питания.

Указания по безопасности и предупреждения

- ▶ Если предусмотрено стационарное электроподключение, то на месте установки должно быть доступно в любое время устройство отключения для всех полюсов, чтобы стиральную машину можно было отсоединить от электросети.
- ▶ Данная стиральная машина оснащена в связи с особыми требованиями (например, в отношении температуры, влажности, стойкости к химическим реагентам, износоустойчивости и вибрации) специальным осветительным элементом. Этот специальный осветительный элемент должен использоваться только для предусмотренного назначения. Он не подходит для освещения помещений. Замену может проводить только сертифицированный компанией Miele специалист или сервисная служба Miele.
- ▶ Надёжная и безопасная работа стиральной машины гарантирована лишь в том случае, если машина подключена к централизованной электросети.

Правильная эксплуатация

- ▶ Максимальный вес загружаемого белья при использовании разных программ может быть меньше 7,0 кг. Необходимо всегда сверяться с таблицей в главе «Обзор программ».
- ▶ Не устанавливайте стиральную машину в помещениях, где существует опасность промерзания. Замёрзшие шланги могут прорваться или лопнуть, а электронные блоки управления могут быть повреждены при температурах ниже нуля градусов.
- ▶ Перед вводом в эксплуатацию необходимо снять транспортировочное крепление на задней стенке стиральной машины (см. главу «Монтаж», раздел «Снятие транспортировочного крепления»). В противном случае при выполнении отжима неснятое крепление может повредить стиральную машину и стоящую рядом мебель/технику.
- ▶ Перекрывайте водопроводный кран, если машина не будет эксплуатироваться (например, в период отпусков), особенно если вблизи стиральной машины отсутствует водосток в полу.

Указания по безопасности и предупреждения

- ▶ Следите за тем, чтобы при стирке в машину не попали посторонние предметы (например, гвозди, иголки, монеты, канцелярские скрепки). Перед загрузкой в машину мопы обязательно нужно потрясти для удаления посторонних предметов. Такие предметы могут повредить конструктивные элементы машины (например, бак, барабан). В свою очередь, повреждённые детали могут испортить бельё.
- ▶ При правильной дозировке моющих средств не требуется очищать стиральную машину от накипи. Если всё же в машине образуется известковый налет и потребуются удаление накипи, используйте лишь специальные неагрессивные средства против накипи. Специальные средства для удаления накипи можно приобрести в точках продаж Miele или в сервисной службе Miele. Строго следуйте рекомендациям по применению средства для удаления накипи, указанным на упаковке.
- ▶ В случае с текстильными изделиями, которые обработаны чистящими средствами, содержащими растворитель, следует запустить проверку того, пригодны ли данные текстильные изделия для обработки в стиральной машине. Критерии проверки – это указания по безопасности, совместимость изделий с окружающей средой, а также более подробная информация.
- ▶ Не допускается использование в стиральной машине чистящих средств с содержанием растворителей (например, бензина). Возможно повреждение деталей машины и выделение ядовитых паров. Возникает опасность возгорания и взрыва.
- ▶ Не храните и не используйте вблизи стиральной машины бензин, керосин и подобные легковоспламеняемые материалы. Опасность возгорания и взрыва

Указания по безопасности и предупреждения

- ▶ Красители должны быть пригодны для использования в стиральных машинах. Строго соблюдайте указания производителя средства.
- ▶ Обесцвечивающие средства могут привести к коррозии из-за содержания в них соединений серы. Такие средства нельзя использовать в стиральной машине.
- ▶ Поверхности из нержавеющей стали (фронтальная поверхность, крышка, корпус) не должны соприкасаться с жидкими моющими и дезинфицирующими средствами, в состав которых входит хлор или гипохлориды натрия. Воздействие таких средств может вызвать коррозию нержавеющей стали. Агрессивные пары хлора могут также спровоцировать коррозию. Не храните открытые ёмкости с этими средствами в непосредственной близости от машины.
- ▶ Для чистки стиральной машины нельзя использовать аппараты мойки высоким давлением и шланг с водой.
- ▶ При использовании и комбинировании вспомогательных моющих средств и специальных средств обязательно учитывайте указания по применению от производителя. Применяйте моющие средства, подходящие для конкретного вида ткани во избежание материального ущерба и сильных химических реакций.
- ▶ Если моющее средство попало в глаза, немедленно промойте их большим количеством тёплой воды. При случайном проглатывании средства немедленно вызовите врача. Лицам с поврежденной или чувствительной кожей следует избегать контакта с моющими средствами.
- ▶ При добавлении или извлечении белья во время основной стирки возможен контакт с моющим средством, особенно если моющее средство дозируется снаружи. Добавляйте или вынимайте бельё с осторожностью. В случае попадания моющего раствора на кожу немедленно промойте её тёплой водой.

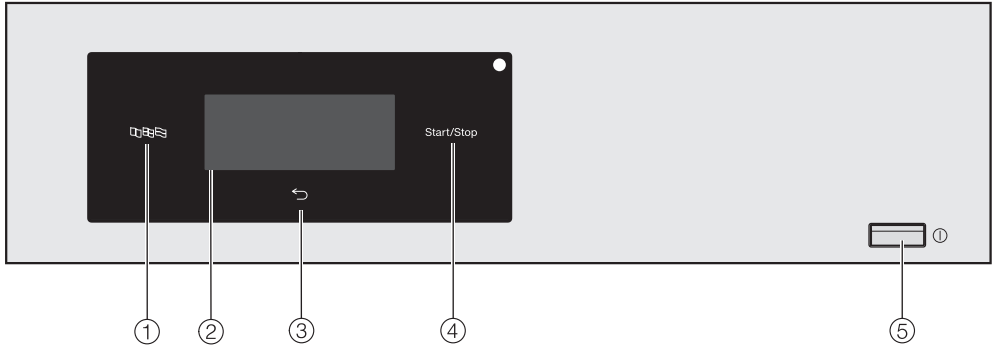
Указания по безопасности и предупреждения

Принадлежности

- ▶ Принадлежности могут быть установлены или встроены, только если на это имеется особое разрешение компании Miele. При установке или встраивании других деталей теряется право на гарантийное обслуживание.
- ▶ Сушильные и стиральные машины Miele могут быть установлены в колонну. Для этого необходима дополнительно приобретаемая принадлежность – соединительный комплект. Необходимо проследить за тем, чтобы этот комплект подходил к сушильной и стиральной машинам Miele.
- ▶ Проследите за тем, чтобы дополнительно приобретаемый цоколь Miele подходил к этой стиральной машине.

Компания Miele не несёт ответственности за повреждения, вызванные несоблюдением указаний по безопасности и предупреждений.

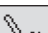

Панель управления





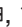
- ① **Сенсорная кнопка Язык** 
Для выбора языка текстов на дисплее.
По окончании программы снова отображается выбранный язык.
- ② **Дисплей с сенсорными кнопками**
Отображает выбранную программу.
Сенсорными кнопками на сенсорном дисплее производится выбор программных установок.
- ③ **Сенсорная кнопка Назад** 
Переключается на один уровень меню назад.
- ④ **Сенсорная кнопка Старт/Стоп**
Служит для запуска выбранной программы и прерывания выполняемой программы.
- ⑥ **Кнопка** ①
Для включения и выключения стиральной машины.
Стиральная машина выключается автоматически в целях экономии электроэнергии. Выключение происходит через 15 минут по окончании программы/функции защиты от сминания или после включения при отсутствии дальнейших действий по управлению.

Управление стиральной машиной

Символы на дисплее

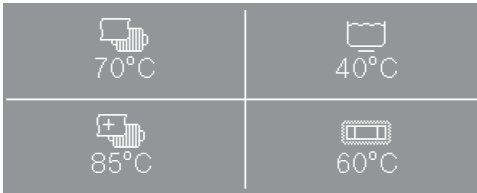
Программы	Дополнительные символы
 Мопы	 Температура
 Мопы плюс	 Скорость вращения
 Протирочные салфетки	 Опции
 Протирочные салфетки плюс	 Предварительная стирка
 Салфетки для гриля	 Лёгкое разглаживание
 Салфетки для гриля плюс	 Микрофибра
 Хлопок PRO	 Полоскание плюс
 Масло/жир специальная	 Предварительное полоскание
 Пыль/мука специальная	
 Интенсивная стирка	
 Белое бельё	
 Цветное бельё	
 Смешанная	
 Экспресс	
 Очистка машины	
 Слив/Отжим	

Сенсорные кнопки и дисплей с сенсорными кнопками

Сенсорные кнопки , ,  и *Старт/Стоп*, а также сенсорные кнопки на дисплее реагируют на прикосновение. Каждое касание подтверждается звуковым сигналом. Вы можете изменять или отключать громкость звука нажатия кнопок (см. главу «Уровень пользователя»).

Панель управления с сенсорными кнопками и сенсорным дисплеем можно поцарапать острыми предметами, например карандашом. Прикасайтесь к панели управления только пальцами.

Дисплей (персональные программы)



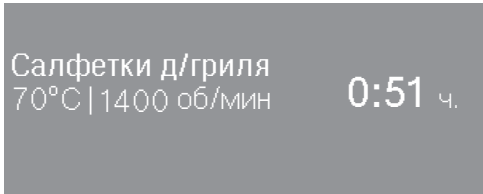
В заводской установке на дисплее отображено 4 программы.

Коснитесь названия желаемой программы, чтобы выбрать её, а потом запустить.

Из персональных программ можно выбрать любую программу. Количество программ, которые будут отображаться на дисплее, можно настроить от 4 до 1.

Основное меню

Основное меню программы стирки показывает следующие значения:



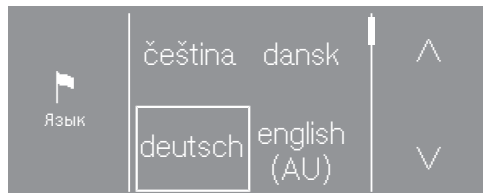
- выбранную программу
- установленную температуру
- установленную скорость отжима
- и время выполнения программы

Управление стиральной машиной

Примеры управления

Списки, предлагаемые для выбора

Стрелки \wedge и \vee справа на дисплее подскажут, что доступен список с пунктами, которые можно выбрать.



При касании сенсорной кнопки \vee список для выбора значений сдвигается вниз. При касании сенсорной кнопки \wedge список для выбора значений сдвигается вверх.

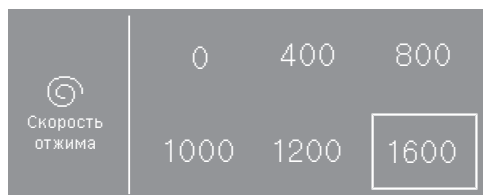
Линейка прокрутки показывает, что далее в списке есть ещё возможности выбора.

Текущее выбранное значение отмечено рамкой.

Коснитесь желаемого параметра, чтобы выбрать его.

Простой выбор

Если стрелки не отображаются, выбор ограничен отображёнными значениями.



Текущее выбранное значение отмечено рамкой.

Коснитесь желаемого параметра, чтобы выбрать его.

Выход из подменю

Для выхода из подменю выберите сенсорную кнопку назад \leftarrow .

Если в одном из подменю выбрано одно значение и не подтверждено нажатием кнопки *OK*, то нажатием сенсорной кнопки \leftarrow это значение сбрасывается.

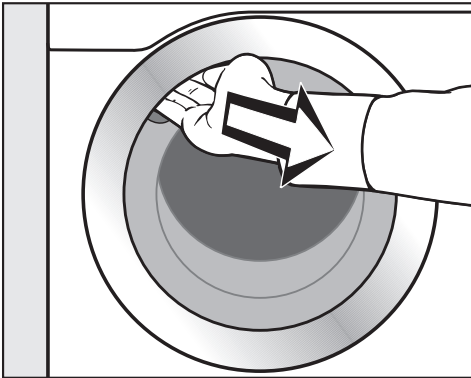
⚠ Повреждения вследствие неправильной установки и подключения.

Неправильная установка и подключение стиральной машины могут привести к повреждениям прибора.

Обратите внимание на информацию в главе «Монтаж».

Удаление принадлежностей из барабана

В барабане может находиться переходник для сливного шланга и/или монтажный материал.



- Откройте дверцу.
- Выньте переходник и монтажный материал.
- Закройте дверцу лёгким толчком.

Включение стиральной машины

- Нажмите кнопку ①.

На дисплее появится текст приветствия.

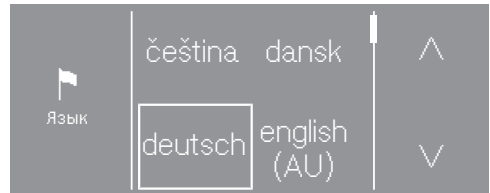
При первом вводе в эксплуатацию определяются настройки для ежедневной эксплуатации стиральной машины. Некоторые настройки можно изменить только во время начального процесса ввода в эксплуатацию. После этого их может изменить только сервисная служба Miele.

Полностью выполните первичный ввод в эксплуатацию.

Настройки дополнительно описаны в главе «Уровень пользователя».

Установка языка текстовых сообщений

Сообщение на дисплее напомнит вам о необходимости установить нужный язык. Переключение языка возможно в любое время (см. главу «Уровень пользователя», раздел «Язык»).

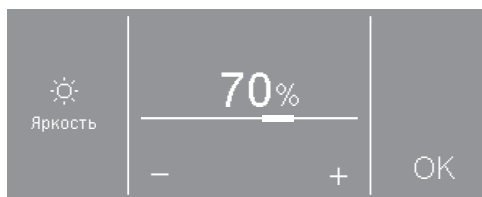


- Касайтесь сенсорной кнопки \wedge или \vee , пока нужный язык не появится на дисплее.
- Коснитесь сенсорной кнопки нужного языка.

Выбранный язык маркируется рамкой и дисплей переходит к следующей установке.

Ввод в эксплуатацию

Установка яркости дисплея



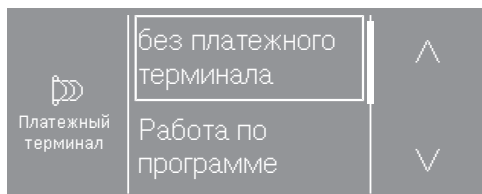
- Установите сенсорными кнопками – и + нужную степень яркости и подтвердите сенсорной кнопкой ОК.

Индикация на дисплее переключается на следующую установку.

Настройка платёжного терминала

Если необходимо подключить платёжный терминал, прочтите главу «Уровень пользователя», раздел «Платёжный терминал».

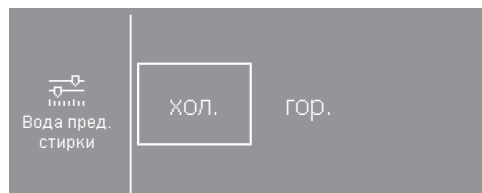
Если подключать платёжный терминал не нужно, можно пропустить его настройку.



- Коснитесь сенсорной кнопки без платёжного терминала.

Индикация на дисплее переключается на следующую установку.

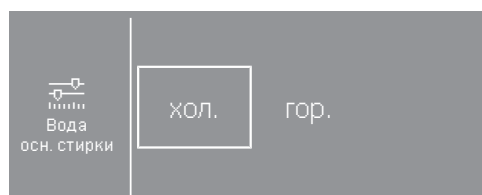
Выбор воды для предварительной стирки



- Коснитесь сенсорной кнопки холодная, если стиральная машина подключена только к холодной воде, или кнопки горячая, если стиральная машина подключена к холодной и горячей воде.

Индикация на дисплее переключается на следующую установку.

Выбор воды для основной стирки




- Коснитесь сенсорной кнопки холодная, если стиральная машина подключена только к холодной воде, или кнопки горячая, если стиральная машина подключена к холодной и горячей воде.

На дисплее отобразится дополнительная информация.

Снятие транспортировочного крепления

Дисплей напомнит вам снять транспортировочное крепление.

 Если крепление не снять, оно может вызвать повреждения стиральной машины.

Неснятое транспортировочное крепление может привести к повреждениям стиральной машины и находящихся рядом предметов мебели или приборов.

Снимите транспортировочное крепление, как описано в главе «Монтаж».

- Подтвердите снятие транспортировочного крепления нажатием сенсорной кнопки **ОК**.


На дисплее появится сообщение:

Продолжить ввод в эксплуатацию согласно инструкции по эксплуата.

- Подтвердите сообщение сенсорной кнопкой **ОК**.

Завершение ввода в эксплуатацию

Чтобы завершить ввод в эксплуатацию, нужно запустить программу *Смешанная без белья* и без моющего средства.

Если перед запуском первой программы стирки произошло отключение сети электропитания (например, при отключении кнопкой ) , первый ввод в эксплуатацию можно выполнить повторно.

Если программа стирки отработала дольше 20 минут перед отключением от сети электропитания, повтор первичного ввода в эксплуатацию производить не нужно.


- Откройте краны подачи воды.
- Коснитесь сенсорной кнопки *Смешанная*.

Универсальная
40°C | 1200 об/мин 0:43 ч.

- Коснитесь сенсорной кнопки *Старт/Стоп*.


По окончании программы процедура первого ввода машины в эксплуатацию будет завершена.

1. Подготовить бельё

 Повреждения вследствие наличия посторонних предметов.


Гвозди, монеты, канцелярские скрепки могут повредить текстильные изделия и детали машины.

Перед стиркой проверяйте вещи на наличие посторонних предметов и удаляйте их.

 Повреждения вследствие использования чистящих средств, содержащих растворители.

Бензин, средства против пятен и т.д. могут повредить пластиковые детали.

При обработке текстильных изделий такими моющими средствами следите за тем, чтобы они не попали на пластиковые детали.

 Повреждения вследствие использования чистящих средств, содержащих растворители.

При использовании моющих средств, содержащих растворители, может образоваться взрывчатая смесь.


Не используйте в стиральной машине моющие средства, содержащие растворители.

Сортировка материала для стирки

- Рассортируйте mopы, протирачные салфетки и пэды.
- Вытряхните mopы, протирачные салфетки и пэды, чтобы грубые загрязнения не попали в барабан.

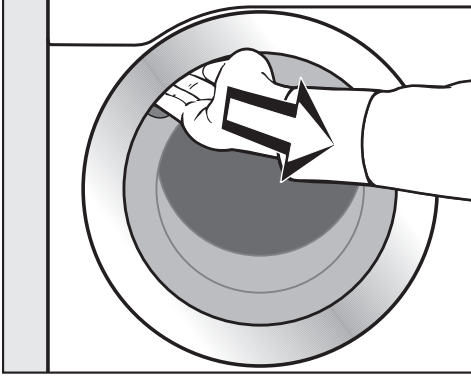
Сортировка белья

- Извлеките всё из карманов.
- При необходимости перед стиркой удалите пятна с текстильных изделий. Промокните пятна нелиняющей тканью.
- Рассортируйте текстильные изделия по цветам и символам на этикетке.

Совет: Не стирайте изделия, имеющие пометку **не предназначено для стирки** (символ по уходу ).

2. Загрузка белья в машину

Открывание дверцы



- Возьмитесь за скрытую ручку и потяните её на себя.

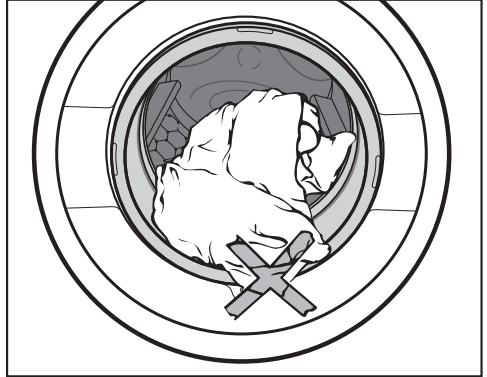
Перед загрузкой белья проверяйте, нет ли в барабане машины посторонних предметов.

- Поместите в барабан mopы, протирачные салфетки или пэды.
- Сложите бельё в барабан, расправив и встряхнув его.

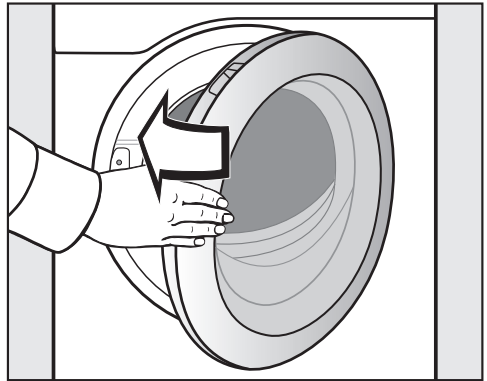
Стирка белья различного размера является более эффективной, изделия лучше распределяются при отжиме.

При максимальной загрузке расход электроэнергии и воды в расчёте на 1 кг белья будет минимальным. Не загружайте белья больше, чем указано в «Обзоре программ» для каждой программы. Перегрузка делает результат стирки неудовлетворительным и способствует образованию складок.

Закрывание дверцы



- Следите за тем, чтобы бельё не защемлялось между дверцей и уплотнением.



- Закройте дверцу лёгким толчком.

3. Выбор программы

Включение стиральной машины

- Нажмите кнопку ①.

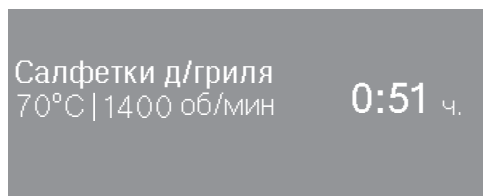
Включается подсветка барабана.

Подсветка барабана выключается автоматически через 5 минут или после запуска программы.

Выбор программы

В заводской установке на дисплее отображено 4 программы.

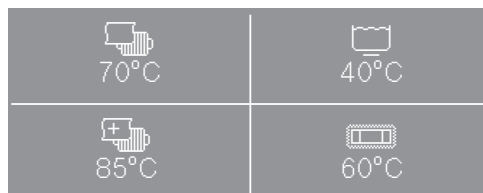
- Коснитесь названия нужной программы.



На дисплее отображается основное меню программы.

Сенсорная кнопка *Старт/Стоп* горит в пульсирующем режиме.

Примеры дисплея



Дисплей с 4 программами



Дисплей с 3 программами



Дисплей с 2 программами

Изменения дисплея

Вы можете изменить выбор и позиционирование программ в дисплее.

- Подробное описание вы найдёте в главе «Уровень пользователя», раздел «Персональные программы».

4. Дозировка моющих средств

Отсек для моющих средств и добавок

Можно использовать любые моющие средства, пригодные для стиральных машин.

Дозирование моющего средства

При дозировке моющего средства учитывайте рекомендации производителя средства.

В случае передозировки образуется слишком много пены.
Важно избегать передозировки.

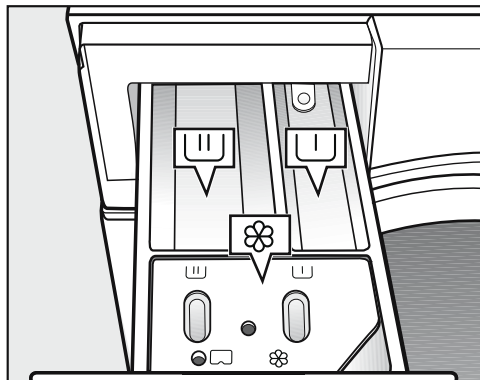
Дозировка зависит от:

- количества белья
- степени загрязнения белья
- жёсткости воды

Диапазон жёсткости	Общая жёсткость в ммоль/л	немецкая шкала жёсткости °dH
мягкая (I)	0-1,5	0-8,4
средняя (II)	1,5-2,5	8,4-14
жёсткая (III)	свыше 2,5	свыше 14

Если вы не знаете уровень жёсткости воды, запросите данные на вашем предприятии водоснабжения.

Добавление моющего средства

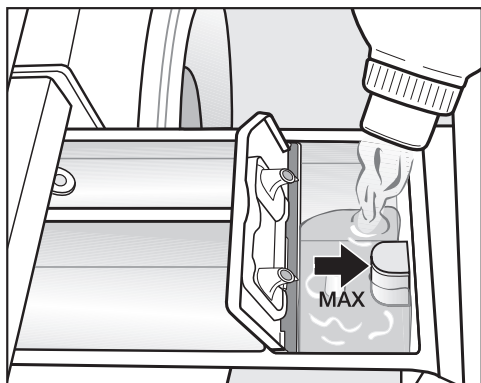


- Выдвиньте отсек для моющих средств и добавок и заполните ячейки моющим средством.

- U Моющее средство для предварительной стирки (рекомендуемое распределение общего количества моющих средств: $\frac{1}{3}$ в ячейку U и $\frac{2}{3}$ в ячейку U)
- U Моющее средство для основной стирки
- ⊗ Кондиционер для белья, добавка для придания ткани формы или жидкий крахмал

4. Дозировка моющих средств

Отдельное использование кондиционера, добавки для придания формы или жидкого крахмала



■ Наполните кондиционером, добавкой для придания формы или жидким крахмалом ячейку ☼. **Соблюдайте максимальную высоту наполнения.**

При выполнении последнего полоскания средство вымывается. По окончании программы стирки в ячейке ☼ останется немного воды.

Совет: После неоднократного автоматического накрахмаливания очистите отсек для моющих средств и добавок, особенно сифон.

Обесцвечивающие средства/красители

⚠ Повреждения вследствие использования обесцвечивающих средств.

Обесцвечивающие средства вызывают коррозию в стиральной машине.

Не применяйте обесцвечивающие средства в стиральной машине.

Красители должны быть пригодны для использования в стиральных машинах. Обязательно обратите внимание на рекомендации производителя средства.

Внешнее дозирование

Стиральная машина имеет предварительное оснащение для подключения к внешним системам дозирования моющих средств. Для внешнего дозирования требуется комплект по переоборудованию, установка которого осуществляется сервисной службой Miele.

5. Запуск программы – окончание программы

Платёжный терминал


Если машина подключена к платёжному терминалу, на дисплее появится сообщение о необходимости провести платёж.

Не прерывайте выполнение программы после её запуска. В зависимости от настроек прерывание программы может привести к потере платежа.

Запуск программы

Как только можно будет запустить программу, сенсорная кнопка *Старт/Стоп* загорится пульсирующим светом.

- Коснитесь сенсорной кнопки *Старт/Стоп*.

Дверца будет заблокирована (символ ) и начнётся программа стирки.

После запуска на дисплее отображается длительность программы. Ход программы дополнительно отображается на дисплее.

Совет: Если коснуться сенсорной кнопки **i**, можно вывести на дисплей отображение установленной температуры, скорости отжима и настроенных опций.

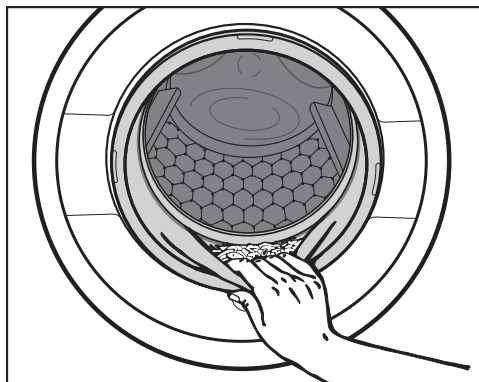
Завершение программы

Во время режима защиты от сминания дверца остается заблокированной. Однако её можно разблокировать в любой момент кнопкой *Старт/Стоп*.

Извлечение белья


- Откройте дверцу.
- Достаньте бельё.

Забутые в барабане вещи при следующей стирке могут дать усадку или окрасить другое бельё. Выньте все вещи из барабана.









- Убедитесь в отсутствии посторонних предметов в кольцевом уплотнении дверцы.



Совет: Оставьте дверцу приоткрытой, чтобы барабан мог высохнуть.

- Выключите стиральную машину кнопкой .

Совет: Оставьте отсек для моющих средств и добавок приоткрытым, чтобы он мог высохнуть.






Обзор программ

 Мопы 60 °С максимум 7,0 кг		
Изделия	Мопы из хлопка, смесовой ткани или микрофибры	
Совет	<ul style="list-style-type: none"> - Используйте специальные моющие средства. - Перед основной стиркой выполняется отжим* и предварительное полоскание. 	
1400 оборотов/мин.	Опции: 2. Предварительное полоскание  , Микрофибра 	Циклы полоскания: 2-5*
 Мопы плюс 40 °С максимум 7,0 кг		
Изделия	Мопы из хлопка, смесовой ткани или микрофибры	
Совет	<ul style="list-style-type: none"> - Используйте специальные моющие средства. - Предварительно установленную температуру можно изменить.* - Перед основной стиркой выполняется отжим* и предварительное полоскание. 	
1400 оборотов/мин.	Опции: 2. Предварительное полоскание  , Микрофибра 	Циклы полоскания: 2-5*
 Протирочные салфетки 60 °С максимум 3,5 кг		
Изделия	Протирочные салфетки из хлопка, смесовой ткани или микрофибры	
Совет	<ul style="list-style-type: none"> - Используйте специальные моющие средства. - Перед основной стиркой выполняется предварительное полоскание. 	
1400 оборотов/мин.	Опции: Предварительная стирка 	Циклы полоскания: 2-5*

 Протирачные салфетки плюс 60 °C		максимум 3,5 кг
Изделия	Протирачные салфетки из хлопка, смесовой ткани или микрофибры	
Совет	<ul style="list-style-type: none"> - Используйте специальные моющие средства. - Предварительно установленную температуру можно изменить.* - Перед основной стиркой выполняется предварительное полоскание. 	
1400 оборотов/мин.	Опции: Предварительная стирка 	Циклы полоскания: 2-5*

* Установки можно изменить на уровне пользователя.

Обзор программ

 Салфетки для гриля от 70 °С до 90 °С максимум 3,5 кг		
Изделия	Протирочные салфетки из хлопка, которые используются для чистки гриля и т.п.	
Совет	Перед основной стиркой выполняется предварительное полоскание.	
1400 оборотов/мин.		Циклы полоскания: 3
 Салфетки для гриля плюс 85 °С максимум 3,5 кг		
Изделия	Протирочные салфетки из хлопка, которые используются для чистки гриля и т.п.	
Совет	<ul style="list-style-type: none"> - Перед основной стиркой выполняется предварительное полоскание. - После основной стирки проводится дезинфекция 85 °С/15 мин). 	
1400 оборотов/мин.		Циклы полоскания: 3–6*
 Хлопок PRO 60 °С максимум 7,0 кг		
Изделия	Текстильные изделия из смесовой ткани (50 % хлопка и 50 % полиэстера)	
Совет	- Особо энергоэкономичная программа стирки для коммерческого белья из хлопка или из смесовых тканей хлопок-синтетика, например, рабочая одежда.	
1400 оборотов/мин.	Опции: Предварительная стирка 	Циклы полоскания: 2
 Масло/жир специальная от 60 °С до 90 °С максимум 7,0 кг		
Изделия	Рабочие костюмы, куртки, шапочки, салфетки для протирки из хлопка или смесовой ткани	
Совет	<ul style="list-style-type: none"> - При сильном загрязнении включите опцию предварительной стирки. - Используйте жидкие моющие средства. 	
1400 оборотов/мин.	Опции: Предварительная стирка 	Циклы полоскания: 3

* Установки можно изменить на уровне пользователя.

Обзор программ

 Пыль/мука специальная от 40 °С до 90 °С максимум 7,0 кг		
Изделия	Рабочая одежда, загрязнённая пылью или мукой, и салфетки для протирки из хлопка или смесовой ткани.	
Совет	<ul style="list-style-type: none"> - Программа начинается с предварительного полоскания холодной водой, в ходе которого удаляются пыль и мука. При очень сильном загрязнении дополнительно включите вторую предварительную стирку. - При стойких загрязнениях выберите опцию предварительной стирки. 	
1400 оборотов/мин.	Опции: Предварительная стирка  , Предварительное полоскание 	Циклы полоскания: 3
 Интенсивная стирка от 60 °С до 90 °С максимум 7,0 кг		
Изделия	Сильно загрязнённая рабочая одежда из хлопка, льна или смесовой ткани	
Совет	Вследствие высокого уровня воды достигается особенно хороший результат стирки и полоскания.	
1400 оборотов/мин.	Опции: Предварительная стирка 	Циклы полоскания: 2
 Хлопок/лён 90°C максимум 7,0 кг		
Изделия	Текстильные изделия из хлопка, льна или смесовой ткани	
Совет	Можно запрограммировать дополнительное предварительное полоскание.*	
1400 оборотов/мин.	Опции: Предварительная стирка 	Циклы полоскания: 2-5*
 Цветное бельё от 30 °С до 60 °С максимум 7,0 кг		
Изделия	Текстильные изделия из хлопка, льна или смесовой ткани	
Совет	<ul style="list-style-type: none"> - Тёмноокрашенные текстильные изделия стирайте средством для стирки цветных тканей или жидким моющим средством. - Можно запрограммировать дополнительное предварительное полоскание.* 	
1400 оборотов/мин.	Опции: Предварительная стирка 	Циклы полоскания: 2-5*

* Установки можно изменить на уровне пользователя.

Обзор программ

 Смешанная от 30 °С до 60 °С		максимум 3,5 кг
Изделия	Текстильные изделия из синтетических, смесовых волокон или простой в уходе хлопок	
Совет	<ul style="list-style-type: none"> - При стирке легко мнущихся изделий уменьшите скорость окончательного отжима. - Можно запрограммировать дополнительное предварительное полоскание.* 	
1200 оборотов/мин.	Опции: Предварительная стирка 	Циклы полоскания: 2-4*
 Экспресс от 20 °С до 60 °С		максимум 3,5 кг
Изделия	Текстильные изделия из хлопка, которые почти не были в носке или имеют лишь незначительные загрязнения	
1400 оборотов/мин.	Опции: Полоскание плюс 	Цикл полоскания: 1
Очистка машины 70 °С		без загрузки
	<p>Для очистки бака и системы слива.</p> <ul style="list-style-type: none"> - Загрузите универсальное моющее средство в камеру . - При частом использовании программ дезинфекции регулярно запускайте программу <i>Очистка машины</i>. 	
Слив/Отжим		максимум 7,0 кг
Совет	Учитывайте выбранную скорость отжима.	
1400 оборотов/мин.		

* Установки можно изменить на уровне пользователя.

Особенности выполнения программы

Опции

При создании персональных программ можно выбрать для программ стирок различные опции.

Не все опции можно выбрать для конкретной программы. Если для программы не указана какая-либо опция, то её выбор не предусмотрен в данной программе.

Предварительная стирка

Для сильно загрязнённого белья можно дополнительно выбрать опцию предварительной стирки. Перед основной стиркой осуществляется предварительная стирка сильно загрязнённого белья.

Предварительное полоскание

Бельё прополаскивается перед основной стиркой для удаления сильных загрязнений, таких как пыль, песок.

Микрофибра

Мопы из микрофибры охлаждаются по окончании основной стирки.

Полоскание плюс

Для особенно хорошего результата полоскания может быть включён дополнительный цикл полоскания.

Отжим

Скорость окончательного отжима

При создании персональных программ можно выбрать скорость окончательного отжима.

Однако нельзя выбрать скорость окончательного отжима, превышающую максимальную скорость, указанную в обзоре программ.

Промежуточный отжим

Бельё отжимается после основной стирки и между циклами полоскания. При уменьшении скорости окончательного отжима скорость промежуточного отжима также уменьшается.

Отказ от промежуточного отжима и окончательного отжима

- Выберите программную установку *Скорость отжима 0*.

После окончательного цикла полоскания вода сливается, и включается функция защиты от сминания.

Защита от сминания

После завершения программы барабан вращается ещё максимум 30 минут, предотвращая образование складок на белье. Стиральную машину можно открыть в любое время.

В некоторых программах защита от сминания после завершения программы не производится.

Изменение выполнения программы

При работе с платёжным терминалом прерывание или изменение программы невозможно.

Изменение программы

Внесение изменений в программу после её запуска произвести невозможно.

Чтобы выбрать другую программу, необходимо сначала прервать (отменить) запущенную программу.

Прерывание программы

В любое время после запуска программы стирки можно отменить её выполнение.

- Коснитесь кнопки *Старт/Стоп*.
- Выберите Прервать программу.

Стиральная машина откачивает моющий раствор. Выполнение программы прервано. Происходит разблокировка дверцы.

- Откройте дверцу.
- Достаньте бельё.

Если вы хотите выбрать другую программу:

- Закройте дверцу.
 - Выберите нужную программу.
 - При необходимости добавьте моющие средства в отсек для моющих средств и добавок.
 - Коснитесь кнопки *Старт/Стоп*.
- Новая программа запускается.

Включение стиральной машины после отключения сети электропитания

Если стиральная машина будет выключена во время стирки нажатием кнопки ①, программа будет прервана.

- Снова включите стиральную машину кнопкой ①.
- Обратите внимание на сообщение на дисплее.
- Коснитесь кнопки *Старт/Стоп*.

Если отключение сети вызвано нарушением электроснабжения, программа прерывается.

- После восстановления сети подтвердите сообщение на дисплее кнопкой *ОК*.
- Коснитесь кнопки *Старт/Стоп*.

Выполнение программы продолжается.

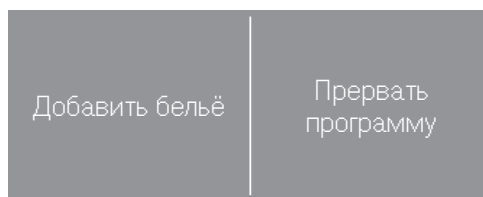
Изменение выполнения программы

Добавление/извлечение белья

В течение первых минут после запуска программы можно добавить или извлечь бельё.

- Коснитесь кнопки *Старт/Стоп*.

На дисплее появится:



- Коснитесь сенсорной кнопки *Добавить бельё*.

Программа стирки будет остановлена, дверца разблокируется.

- Откройте дверцу.
- Добавьте бельё или достаньте отдельные вещи и одежду.
- Закройте дверцу.
- Коснитесь кнопки *Старт/Стоп*.

Программа стирки будет продолжена.

После запуска программы стиральная машина не может определить изменения в количестве белья.


Поэтому после добавления или извлечения части белья машина всегда ориентируется на максимальную загрузку.

Дверца не открывается, если:

- температура моющего раствора выше 55 °С.

При температуре выше 55 °С в барабане дверь заблокирована. Только после падения температуры ниже 55 °С будет снята блокировка дверцы.

Чистка и уход


 Опасность поражения электрическим током из-за напряжения сети.


Работы по чистке и техобслуживанию должны выполняться только на обесточенных приборах.

Отключите стиральную машину от электросети.

- Очищайте барабан, а также другие детали прибора, выполненные из нержавеющей стали, с помощью средства, предназначенного для чистки нержавеющей стали.

Очистка корпуса и панели управления

 Повреждения вследствие использования чистящих средств. Чистящие средства, содержащие растворители, абразивные чистящие средства, средства для чистки стекол или универсального действия могут повредить пластиковые поверхности и другие детали. Не используйте такие чистящие средства.

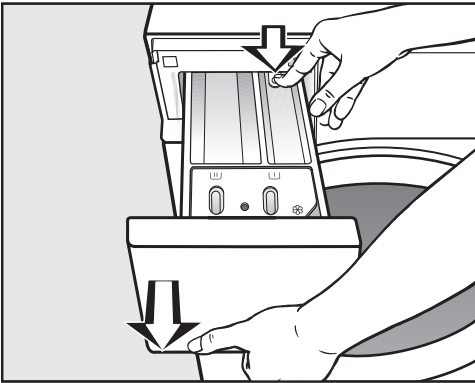
 Повреждения вследствие попадания воды. При очистке струёй воды из-за сильного давления вода может попасть в стиральную машину и повредить компоненты. Не мойте стиральную машину струёй воды из шланга.

- Очищайте корпус и панель управления, используя мягкое моющее средство или мыльный раствор, и вытирайте их насухо мягкой салфеткой.

Очистка отсека для моющих средств и добавок

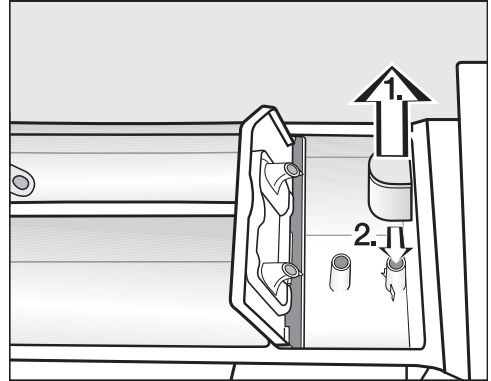
Стирка при низких температурах и использование жидких моющих средств способствуют размножению микроорганизмов и образованию налёта в отсеке.

- В целях обеспечения гигиены регулярно очищайте весь отсек для моющих средств и добавок.

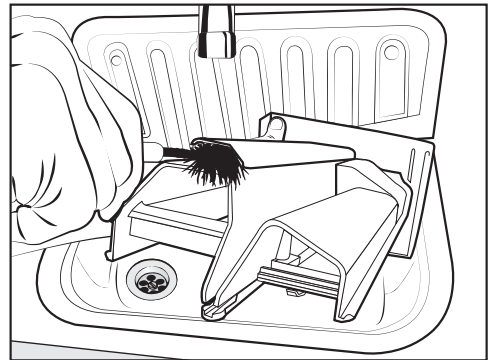


- Выдвиньте отсек для моющих средств и добавок до упора, нажмите на кнопку открывания и извлеките отсек.
- Промойте отсек для моющих средств и добавок тёплой водой.

Очистка сифона и канала в отсеке для моющих средств



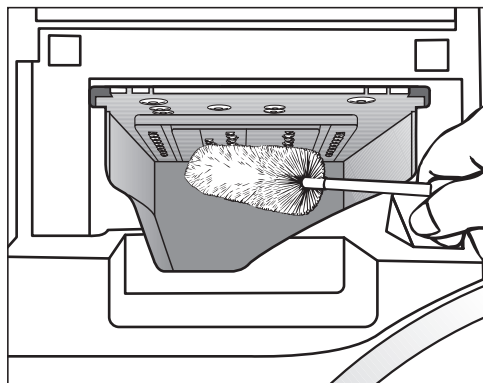
- Извлеките сифон из камеры ⌘. Промойте сифон под проточной тёплой водой. Также очистите трубку, на которой находится сифон.
- Наденьте сифон обратно.



- Очистите канал подачи кондиционера тёплой водой и щёткой.

Чистка и уход

Очистка места размещения отсека для моющих средств




- С помощью ёршика для мытья бутылок удалите остатки моющих средств и отложения извести с форсунок подачи воды в отсеке для моющих средств.
- Снова вставьте отсек для моющих средств и добавок.

Совет: Оставьте отсек для моющих средств и добавок приоткрытым, чтобы он мог высохнуть.

Очистка барабана, бака для моющего раствора и системы слива

При необходимости можно очистить барабан, бак и систему слива.

- Запустите программу *Очистка машины*.
- Засыпьте стиральный порошок в камеру  отсека для моющих средств.
- Проверьте по окончании программы внутренний барабан и извлеките оставшиеся грубые загрязнения.

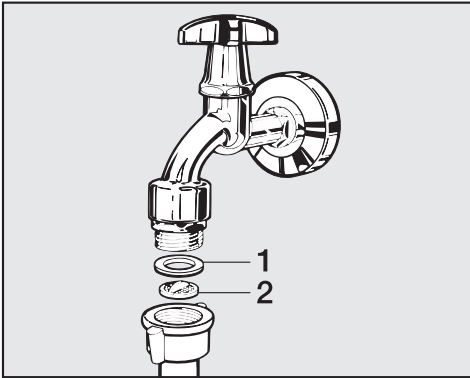
При частом использовании программ дезинфекции регулярно запускайте программу *Очистка машины*.

Очистка сеток фильтров подачи воды

Для защиты клапанов залива воды стиральная машина имеет сетки фильтров. Проверяйте эти сетки через каждые 6 месяцев. При частых перебоях в сети водоснабжения этот период может быть сокращён.

Очистка сеток в заливных шлангах

- Перекройте водопроводный кран.
- Отверните заливной шланг от водопроводного крана.



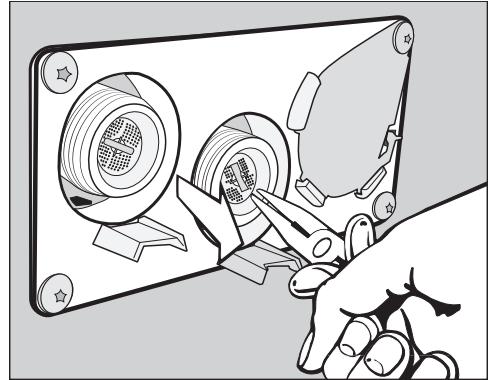
- Снимите резиновый уплотнитель 1 с направляющей.
- Захватите плоскогубцами или пассатижами край пластиковой сетки 2 и вытащите её.
- Очистите пластиковую сетку фильтра.
- Установка сетки фильтра выполняется в обратной последовательности.

Обратите внимание на то, чтобы из резьбового соединения не сочилась вода.

В этом случае его следует подтянуть.

Очистка фильтров входного патрубка заливных клапанов

- Осторожно отверните плоскогубцами ребристую пластиковую гайку с входного патрубка.



- Извлеките сетку фильтра плоскогубцами, взявшись за перегородку, и очистите сетку. Установка сетки фильтра выполняется в обратной последовательности.

После очистки сетки фильтров должны быть установлены обратно.

Что делать, если . . . ?





Можно самостоятельно устранить большинство неполадок, возникающих при ежедневной эксплуатации машины. Во многих случаях это позволит сэкономить время и денежные средства, так как не придётся вызывать специалиста сервисной службы.

Нижеприведенные таблицы помогут найти причины возникающих неисправностей и устранить их.

Не запускается ни одна программа стирки

Проблема	Причина и устранение
Дисплей не горит и сенсорная кнопка <i>Старт/стоп</i> не горит и не мигает.	Отсутствует электропитание стиральной машины. <ul style="list-style-type: none">■ Проверьте, включена ли стиральная машина.■ Проверьте, подключена ли она к электросети.■ Проверьте, в порядке ли предохранитель в системе электропроводки здания.
	Стиральная машина автоматически выключилась (функция энергосбережения). <ul style="list-style-type: none">■ Снова включите стиральную машину кнопкой ①.
На дисплее появляется сообщение: i Дверца не блокируется. Обратитесь в сервисную службу.	Дверца закрыта неправильно. Замок дверцы не заблокировался. <ul style="list-style-type: none">■ Закройте дверцу ещё раз.■ Запустите программу снова. Если сообщение об ошибке появится снова, обратитесь в сервисную службу.
При выборе программы <i>Отжим</i> она не запускается.	Не выполнен ввод в эксплуатацию. <ul style="list-style-type: none">■ Выполните <i>Ввод в эксплуатацию</i>, как описано в соответствующей главе.
Дисплей не горит и сенсорная кнопка <i>Старт/стоп</i> медленно мигает.	Дисплей автоматически выключается в целях экономии электроэнергии. <ul style="list-style-type: none">■ Коснитесь любой кнопки. Дисплей включится повторно.

Прерывание программы и сообщение о неисправности

Проблема	Причина и устранение
 <p>Ошибка слива воды. Очистите сливной фильтр и насос. Проверьте сливной шланг.</p>	<p>Заблокирован или нарушен слив воды. Сливной шланг расположен слишком высоко.</p> <ul style="list-style-type: none"> ■ Очистите сливной фильтр и сливной насос. ■ Максимальная высота слива составляет 1 м.
 <p>Ошибка залива воды. Откройте водопроводный кран.</p>	<p>Заблокирована или нарушена подача воды.</p> <ul style="list-style-type: none"> ■ Проверьте, достаточно ли открыт водопроводный кран. ■ Проверьте, нет ли перегибов у шланга подачи воды.
	<p>Давление воды слишком низкое.</p> <ul style="list-style-type: none"> ■ Включите установку Низкое давление воды (см. главу «Уровень пользователя», раздел «Низкое давление воды»).
	<p>Засорены сетки фильтров подачи воды.</p> <ul style="list-style-type: none"> ■ Очистите сетки (см. главу «Чистка и уход», раздел «Чистка сеток фильтров подачи воды»).
 <p>Сработала система Waterproof</p>	<p>Сработала система защиты от протечек.</p> <ul style="list-style-type: none"> ■ Закройте водопроводный кран. ■ Обратитесь в сервисную службу.
 <p>Ошибка F. Если нов. запуск машины не произведён, обратитесь в сервис. службу.</p>	<p>Имеется неполадка.</p> <ul style="list-style-type: none"> ■ Отключите стиральную машину от сети электропитания. ■ Подождите минимум 2 минуты, прежде чем снова подключать стиральную машину к электросети. ■ Снова включите стиральную машину. ■ Повторите запуск программы. <p>Если сообщение об ошибке появится снова, обратитесь в сервисную службу.</p>


Что делать, если . . . ?

На дисплее отображается сообщение о неисправности¹

Проблема	Причина и устранение
i Дозирующая канистра пуста	Одна из канистр для внешнего дозирования моющего средства пуста. ■ Наполните канистру моющим средством.
i Канистра 1 пуста	Канистра 1 для внешнего дозирования моющего средства почти пуста. Сообщение может относиться к одной из канистр с 1 по 6. ■ Наполните канистру моющим средством. ■ Сбросьте счётчик системы раннего оповещения (см. главу «Уровень пользователя», раздел «Счётчик системы раннего оповещения»)
i Проверить залив горячей воды	Залив горячей воды заблокирован или затруднён. ■ Проверьте, достаточно ли открыт кран горячей воды. ■ Проверьте, нет ли перегибов у шланга подачи воды.
i Выровняйте стир. машину. Бельё отжато недостаточно	При окончательном отжиге установленная скорость отжима не достигнута ввиду высокого дисбаланса. ■ Проверьте, стоит ли машина ровно по уровню. ■ Повторите отжим белья.
i Машина негерметична	Стиральная машина или сливной клапан негерметичны. ■ Закройте водопроводный кран. ■ Обратитесь в сервисную службу.

¹ Указания появляются в конце программы и при включении машины, и их необходимо подтвердить сенсорной кнопкой ОК.

Неудовлетворительный результат стирки

Проблема	Причина и устранение
<p>После стирки жидким моющим средством белье недостаточно чистое.</p>	<p>Жидкие моющие средства не содержат отбеливающих компонентов. Ими не всегда можно удалить пятна от фруктового сока, кофе или чая.</p> <ul style="list-style-type: none"> ■ Используйте стиральные порошки с отбеливателем. ■ Наполните пятновыводителем ячейку  и жидким моющим средством дозатор в форме шарика. ■ Никогда не дозируйте жидкое моющее средство вместе с пятновыводителем в отсек для моющих средств и добавок.
<p>На выстиранных тёмных текстильных изделиях имеются белые остатки вещества, напоминающего стиральный порошок.</p>	<p>Моющее средство содержит нерастворимые в воде компоненты (цеолиты) для смягчения воды. Они оседают на текстильных изделиях.</p> <ul style="list-style-type: none"> ■ Попробуйте удалить эти остатки после сушки с помощью щётки. ■ В следующий раз стирайте тёмные текстильные изделия моющими средствами без содержания цеолитов. Большинство жидких моющих средств не содержит цеолитов.
<p>Текстильные изделия с загрязнением, содержащим жир, не отстирались.</p>	<ul style="list-style-type: none"> ■ Выберите программу с предварительной стиркой. Выполните предварительную стирку с жидким моющим средством. ■ При проведении основной стирки воспользуйтесь универсальным стиральным порошком. <p>Для сильно загрязнённой спецодежды для основной стирки рекомендуется применять особые, специальные моющие средства. Пожалуйста, уточните информацию у поставщиков и производителей моющих и чистящих средств.</p>

Что делать, если . . . ?

Проблема	Причина и устранение
На выстиранном белье остаётся серый эластичный налет (частицы жира).	<p>Дозировка моющего средства была слишком низкой. Бельё было сильно загрязнено жиром (жидкими маслами, мазями).</p> <ul style="list-style-type: none">■ При такого рода загрязнении белья дозируйте больше моющего средства или используйте жидкое моющее средство.■ Перед следующей стиркой запустите программу при 60 °С с жидким моющим средством без белья.

Общие проблемы, связанные с работой стиральной машины

Проблема	Причина и устранение
Во время отжима машина стоит неустойчиво.	<p>Ножки машины стоят неровно и не закреплены контргайкой.</p> <ul style="list-style-type: none"> ■ Выровняйте машину, чтобы она стояла устойчиво, и закрепите ножки контргайкой.
В отсеке для моющих средств и добавок скопилось много остатков моющих средств.	<p>Недостаточный напор воды.</p> <ul style="list-style-type: none"> ■ Очистите сетки фильтров подачи воды. <p>Стиральные порошки в сочетании со смягчителем воды, как правило, склеиваются.</p> <ul style="list-style-type: none"> ■ Вымойте отсек для моющих средств. В дальнейшем заполняйте отсек сначала моющим средством, затем смягчающим средством.
Кондиционер вымывается не полностью или в кювете ☼ остаётся слишком много воды.	<p>Сифон занимает неправильное положение или засорён.</p> <ul style="list-style-type: none"> ■ Очистите сифон, см. главу «Чистка и уход», раздел «Чистка отсека для моющих средств и добавок».
На дисплее отображаются сообщения на иностранном языке.	<p>Была изменена установка языка сообщений на дисплее.</p> <ul style="list-style-type: none"> ■ Выключите и снова включите стиральную машину. На дисплее появится установленный язык пользователя. <p>Язык пользователя был изменён.</p> <ul style="list-style-type: none"> ■ Установите нужный язык (см. главу «Уровень пользователя», раздел «Язык»).
Стиральная машина отжала бельё не так, как обычно. Бельё мокрое.	<p>При окончательном отжиге был определён большой дисбаланс, и скорость вращения барабана автоматически уменьшилась.</p> <ul style="list-style-type: none"> ■ Всегда кладите в барабан разные по размеру вещи, чтобы добиться лучшего распределения белья.
Барабан стоит на месте, но выполнение программы продолжается.	<ul style="list-style-type: none"> ■ С помощью кнопки ① выключите стиральную машину и снова включите её. ■ Обратите внимание на сообщение на дисплее. ■ Коснитесь кнопки <i>Старт/Стоп</i>. <p>Барабан снова начнёт вращение, и выполнение программы продолжится.</p>

Что делать, если . . . ?

Дверца не открывается.

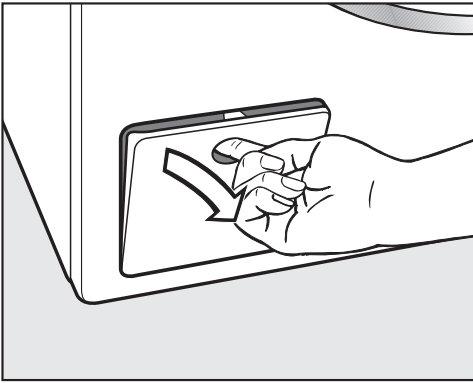
Проблема	Причина и устранение
Дверцу нельзя открыть во время процесса стирки.	<p>Во время процесса стирки дверца заблокирована.</p> <ul style="list-style-type: none">■ Коснитесь сенсорной кнопки <i>Старт/Стоп</i>.■ Выберите Прерывание программы или Добавление белья. <p>Дверца разблокируется, и её можно будет открыть.</p>
	<p>В барабане ещё остаётся вода, и стиральная машина не может её откачать.</p> <ul style="list-style-type: none">■ Очистите систему слива, как описано в разделе «Открывание дверцы при засорении слива и/или нарушении электроснабжения».
В конце программы или после её прерывания на дисплее появляется сообщение: ⬇️⬇️ Охлаждение или ⬇️⬇️ Комфортное охлаждение.	<p>В целях защиты от ошпаривания дверцу невозможно открыть при температуре моющего раствора выше 55 °С.</p> <ul style="list-style-type: none">■ Дождитесь, когда температура в барабане опустится и сообщение на дисплее погаснет.
На дисплее появляется сообщение: ⚠️ Дверной замок заблокирован. Позвоните в сервис. службу.	<p>Замок дверцы заблокирован.</p> <ul style="list-style-type: none">■ Обратитесь в сервисную службу.

Открытие дверцы при засорении слива и/или нарушении электроснабжения

⚠ Опасность поражения электрическим током из-за напряжения сети.

Работы по чистке и техобслуживанию должны выполняться только на обесточенных приборах.

Отключите стиральную машину от электросети.



- Откройте клапан системы слива.

Засорение слива

Если слив забит, то в стиральной машине может находиться большое количество воды (макс. 30 л).

⚠ Опасность ошпаривания горячим моющим раствором.

Если незадолго до этого проводилась стирка при высокой температуре, вытекающий моющий раствор горячий.

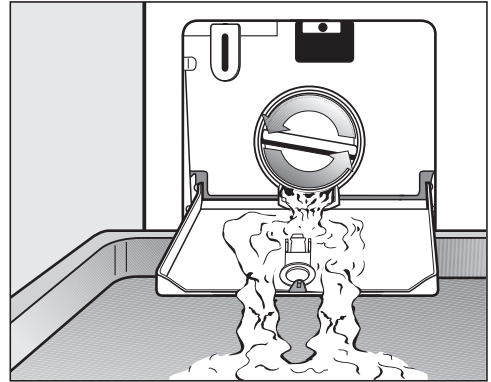
Осторожно слейте моющий раствор.

Опорожнение барабана

... для машин со сливным насосом

- Поставьте какую-либо ёмкость под крышку.

Не выворачивайте полностью сливной фильтр.

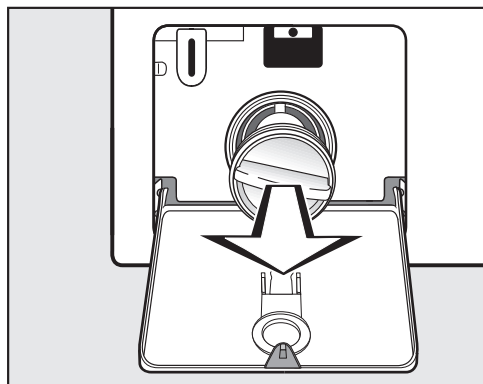


- Медленно отверните сливной фильтр до тех пор, пока не начнёт вытекать вода.
- Снова заверните сливной фильтр, чтобы прервать слив воды.

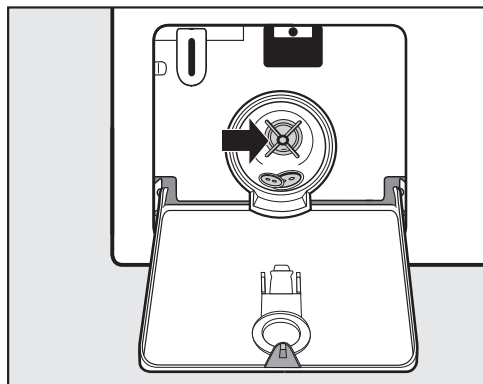
Что делать, если . . . ?

Очистка сливного фильтра

Если вода больше не вытекает:



- Полностью выверните сливной фильтр.
- Тщательно очистите фильтр.



- Проверьте, легко ли вращается лопасть сливного насоса.
- При необходимости удалите посторонние предметы (кнопки, монеты и т.д.) и очистите внутреннее пространство фильтра.
- Снова установите сливной фильтр и плотно его прикрутите.

⚠ Повреждения из-за вытекания воды.

Если фильтр не будет повторно установлен, то вода будет вытекать из стиральной машины.

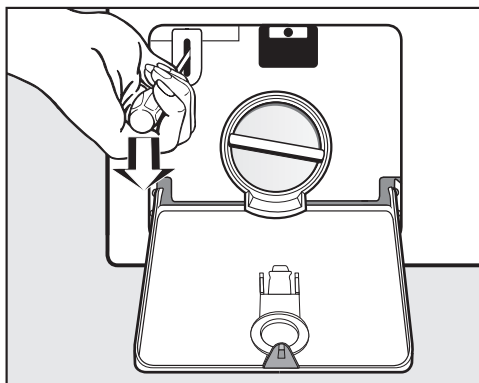
Снова установите сливной фильтр и плотно его прикрутите.

Открытие дверцы

⚠ Опасность получения травм вследствие вращающегося барабана.

При касании вращающегося барабана существует риск получения травмы.

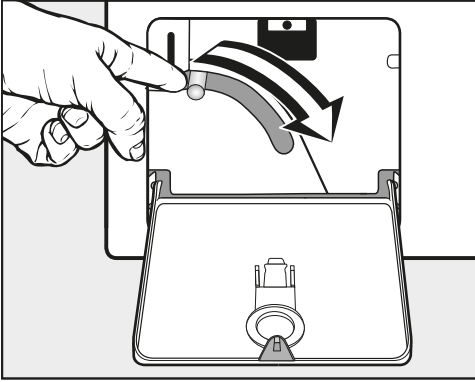
Перед извлечением белья убедитесь в том, что барабан остановился.



- Разблокируйте дверцу с помощью отвёртки.
- Откройте дверцу.

Опорожнение барабана

... для машин со сливным клапаном



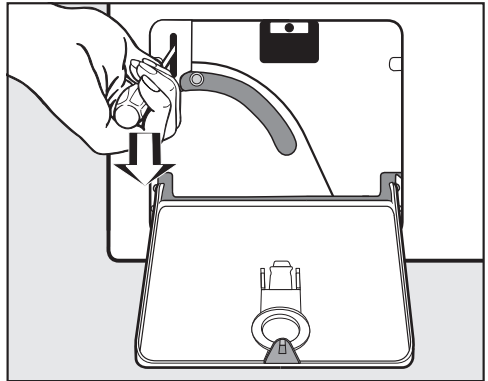
- Нажмите рычаг экстренного опорожнения вниз и плотно прижмите его до тех пор, пока вода не перестанет вытекать.

Открывание дверцы

⚠ Опасность получения травм вследствие вращающегося барабана.

При касании вращающегося барабана существует риск получения травмы.

Перед извлечением белья убедитесь в том, что барабан остановился.



- Разблокируйте дверцу с помощью отвёртки.
- Откройте дверцу.

Сервисная служба

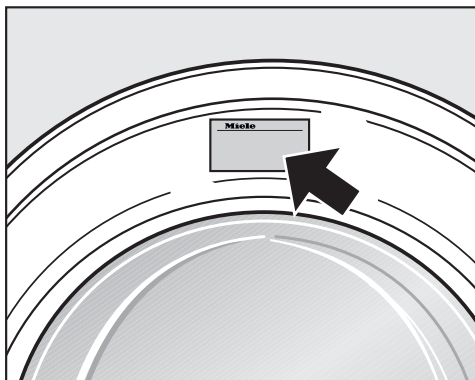
Контактная информация для обращений в случае неисправностей

При возникновении неисправностей, которые вы не можете устранить самостоятельно, обращайтесь, пожалуйста, к сертифицированному сервисному партнёру Miele или в сервисную службу Miele.

Телефон сервисной службы Miele вы найдёте в конце данного документа.

Сервисной службе необходимо сообщить номер модели и заводской номер прибора. Эти данные вы найдёте на типовой табличке.

Типовую табличку можно найти над стеклом люка при открывании дверцы стиральной машины:



Дополнительно приобретаемые принадлежности

Дополнительные принадлежности для этой стиральной машины вы можете приобрести в магазинах Miele или в сервисной службе Miele.

Условия транспортировки

Прибор должен транспортироваться согласно манипуляционным знакам, указанным на упаковке. Не допускается подвергать прибор ударным нагрузкам при погрузочно-разгрузочных работах.

Условия хранения

Прибор должен храниться в сухом и чистом помещении, при температуре в помещении от +5 до +35°C, избегая воздействия прямых солнечных лучей.

Дата изготовления

Дата изготовления указана на типовой табличке в формате месяц/год.

Срок службы прибора: 10 лет

Срок хранения не установлен

Сертификат соответствия

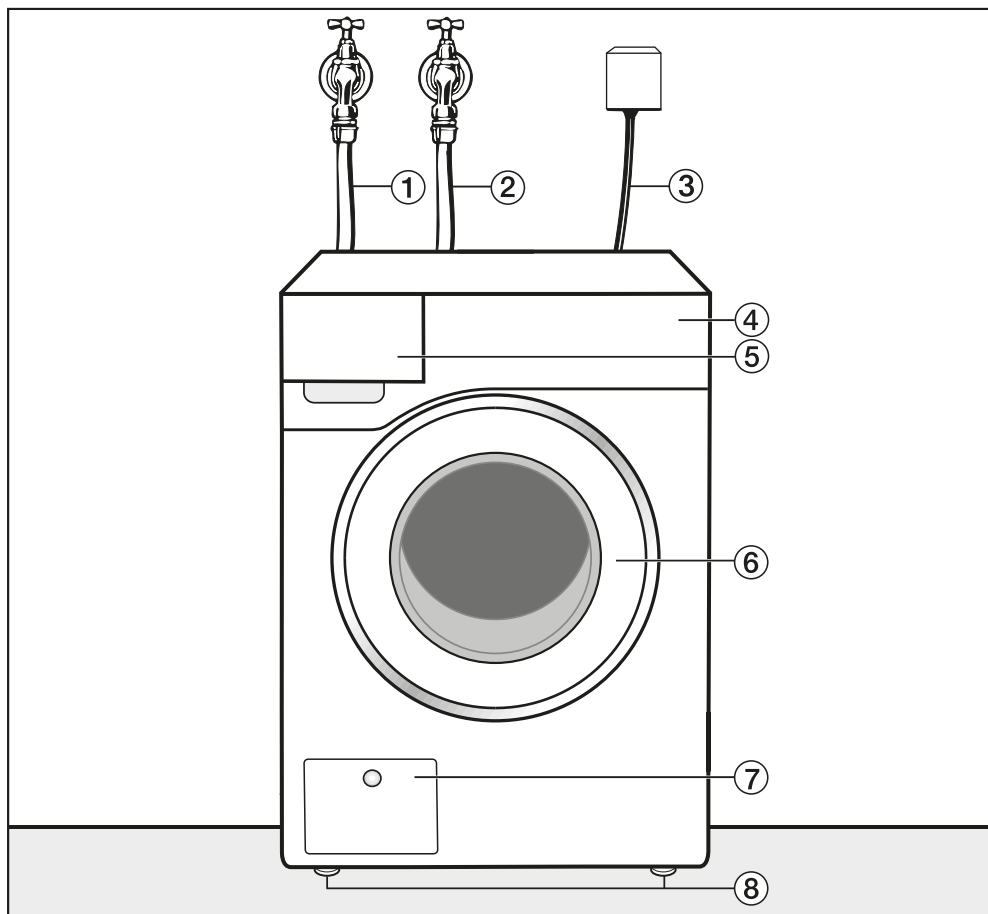
Сертификат Соответствия № ЕАЭС
RU C-DE.АЯ46.В.03473/19

Срок действия с 05.04.2019 по
04.04.2024

Соответствует требованиям ТР ТС
004/2011 «О безопасности низко-
вольтного оборудования» ТР ТС
020/2011 «Электромагнитная совме-
стимость технических средств»

Монтаж

Вид спереди



① Шланг подачи холодной воды

② Шланг подачи горячей воды

③ Подключение электропитания

④ Панель управления

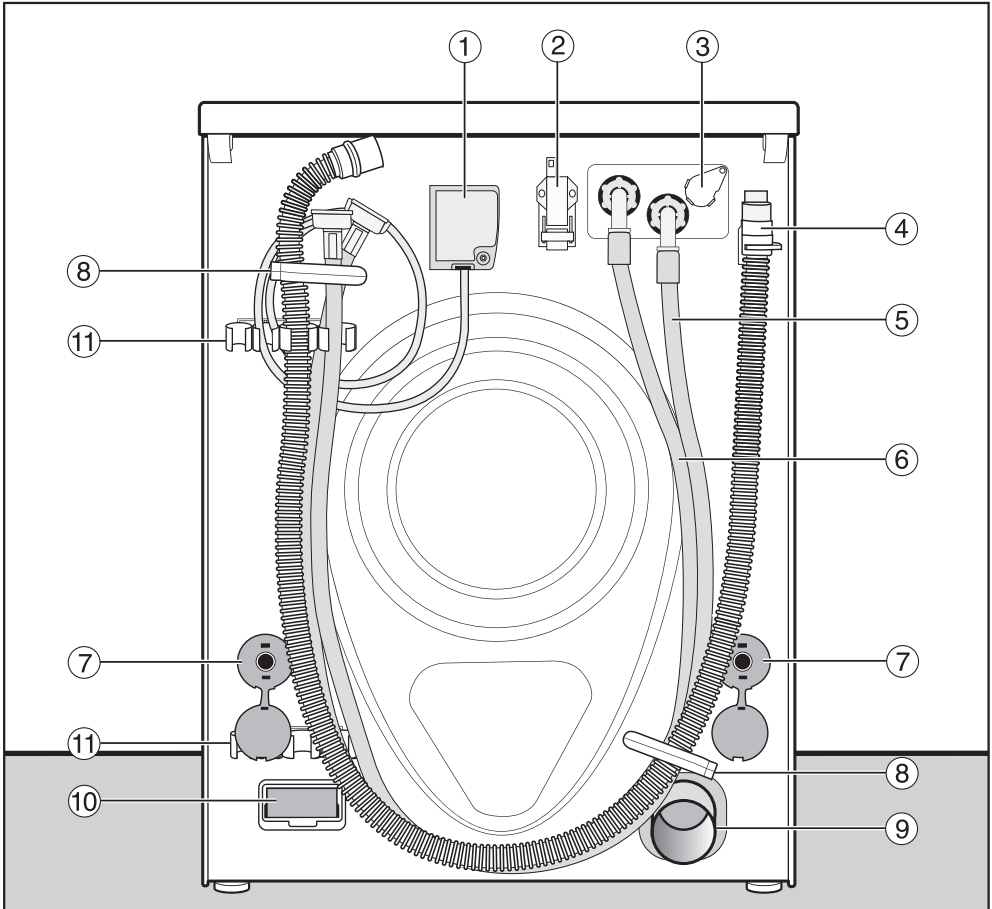
⑤ Отсек для моющих средств и добавок

⑥ Дверца

⑦ Доступ к сливному фильтру и сливному насосу или к сливному клапану и устройство аварийного открывания дверцы

⑧ Регулируемые по высоте ножки

Вид сзади

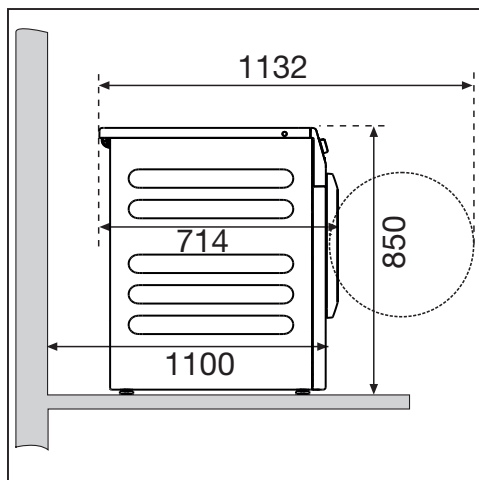


- | | |
|--|---|
| ① Подключение электропитания | ⑦ Стопоры транспортировочных стержней |
| ② Порт для связи с внешними приборами | ⑧ Транспортировочные держатели для шлангов |
| ③ Разъём для внешнего дозирования | ⑨ Сливная труба (вариант со сливным клапаном) |
| ④ Сливной шланг (вариант со сливным насосом) | ⑩ Слот (для внешнего коммуникационного модуля) |
| ⑤ Заливной шланг (холодная вода) | ⑪ Держатель для снятого транспортировочного крепления |
| ⑥ Заливной шланг (горячая вода), если установлен | |

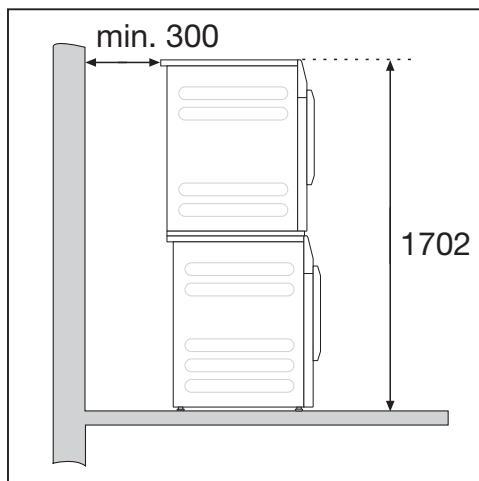
Монтаж

Варианты установки

Вид сбоку



Установка стиральной и сушильной машин в колонну



Стиральная машина может устанавливаться в колонну с сушильной машиной Miele. Для этого требуется монтажный комплект (для соедине-

ния стиральной машины с сушильной машиной, дополнительно приобретаемая принадлежность).

Установка на цоколь

Стиральная машина может быть установлена на стальном цоколе (открытом или закрытом, дополнительно приобретаемая принадлежность Miele) или на бетонном цоколе.

! Опасность получения травм вследствие незафиксированной стиральной машины.

При установке на цоколь существует опасность, что стиральная машина может упасть с цоколя во время отжима.

Закрепите стиральную машину крепящими уголками из комплекта.

Указания по установке

Данная стиральная машина не подлежит встраиванию.

! Ущерб вследствие попадания влаги.

Жидкость может привести к неисправностям электрических конструктивных элементов.

Не устанавливайте машину в непосредственной близости или непосредственно над открытым сливом в полу или открытыми сливными желобами.

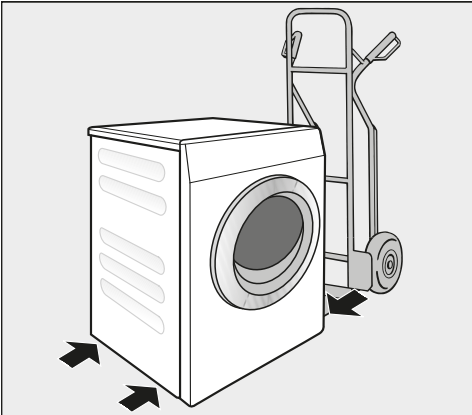
Транспортировка стиральной машины на место установки

⚠ Опасность получения травм при неправильной транспортировке.

Если стиральная машина опрокинется, вы можете получить травму, а прибор – повреждения.

При транспортировке стиральной машины следите за её устойчивостью.

Транспортировка стиральной машины с помощью тележки



- Транспортируйте стиральную машину с помощью тележки, прислонив машину либо к левой, либо к правой боковой стенке.

⚠ Повреждения вследствие неправильной транспортировки.

Задняя и передняя стенка стиральной машины при транспортировке с помощью тележки могут быть повреждены.

Транспортируйте стиральную машину всегда на боку с помощью тележки.

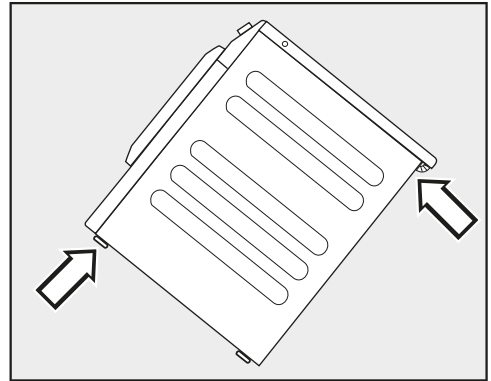
Транспортировка стиральной машины к месту установки

Задний выступ крышки для транспортировки машины.

⚠ Опасность получения травм вследствие непрочности держащейся крышки.

Заднее крепление крышки под воздействием внешних условий может стать хрупким. При перемещении прибора крышка может сломаться.

Перед тем как перемещать прибор, проверяйте прочность выступающей части крышки.



- Переносите стиральную машину, берясь за неё в области передних ножек и заднего выступа крышки.

Монтаж

Поверхность для установки

В качестве поверхности для установки лучше всего подходит бетонное перекрытие. Бетонное перекрытие, в отличие от деревянных перекрытий или перекрытий с «мягкими» свойствами, в меньшей степени подвержено вибрациям при отжиге.

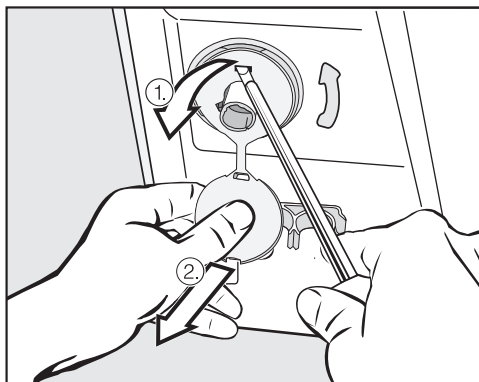
- Устанавливайте стиральную машину в вертикальном, устойчивом положении.
- Не устанавливайте машину на мягких напольных покрытиях, иначе она будет вибрировать при отжиге.

При установке на деревянном напольном покрытии:

- Установите стиральную машину на фанерное основание (минимальные размеры 70 x 60 x 3 см). Прикрепите основание к максимальному количеству балок, соединив его не только с досками пола.

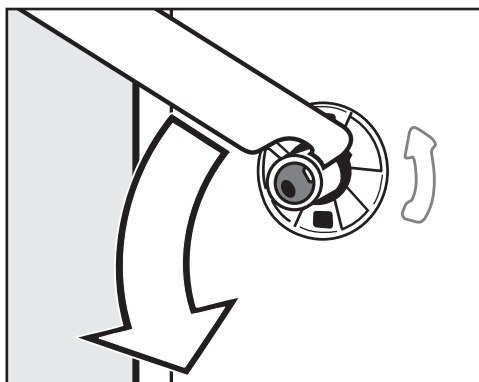
Совет: Поставьте стиральную машину в угол помещения. В углах стабильность горизонтальных перекрытий максимальная.

Снятие транспортировочного крепления

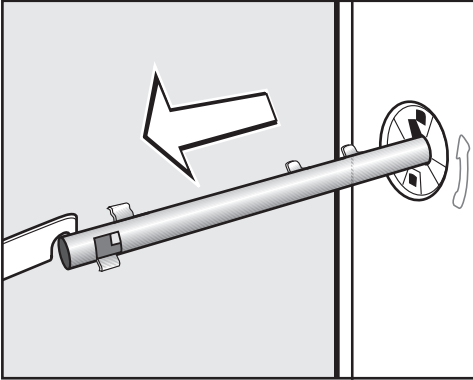


- Удалите левый и правый стопоры.

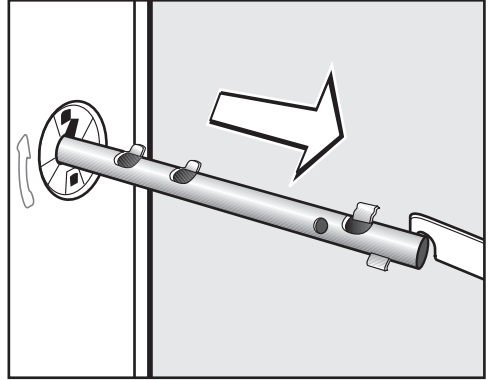
1. Потяните за прикрепленную заглушку стопора и
2. ослабьте отвёрткой верхнюю и нижнюю защёлку.



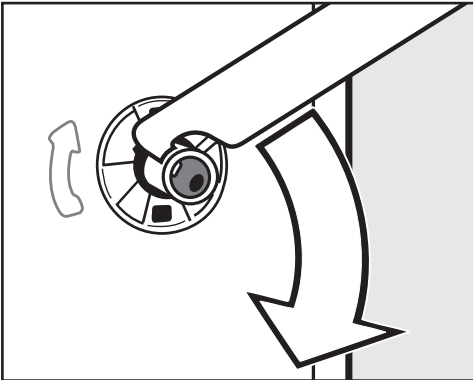
- Поверните левую транспортировочную штангу прилагаемым гаечным ключом на 90°.



- Извлеките транспортировочную штангу.

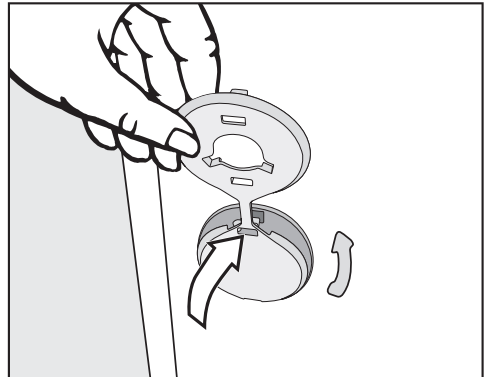


- Извлеките транспортировочную штангу.



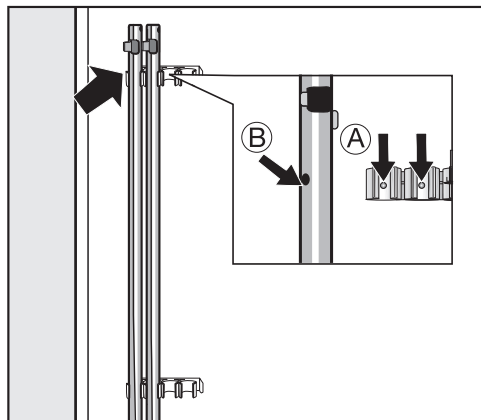
- Поверните правую транспортировочную штангу на 90°.

⚠ Опасность получения травм из-за острых краёв.
В случае прикосновения к незакрытым отверстиям имеется риск получения травмы.
Закройте отверстия, оставшиеся после снятия транспортировочных креплений.



- Закройте отверстия с помощью заглушек.

Монтаж



- Закрепите транспортировочные штанги на задней стенке стиральной машины.

Совет: Следите за тем, чтобы отверстия **В** попали в стопор держателя **А**.

! Повреждения вследствие неправильной транспортировки.

При транспортировке без транспортировочного крепления стиральная машина может быть повреждена.

Сохраните транспортировочное крепление. Его необходимо будет снова смонтировать перед транспортировкой машины.

Установка транспортировочного крепления

Установка транспортировочного крепления выполняется в обратной последовательности.

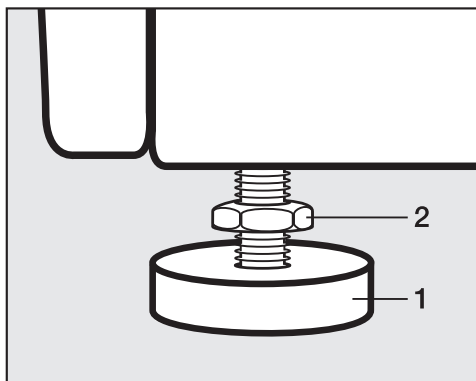
Выравнивание стиральной машины

Стиральная машина должна стоять вертикально и равномерно на четырёх ножках, чтобы можно было гарантировать ее безупречную работу.

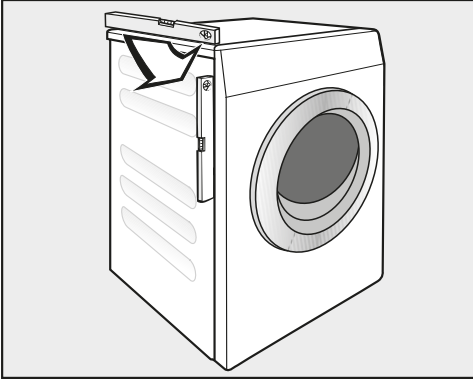
Неадекватная установка является причиной повышенного расхода воды и электроэнергии; также возможно смещение машины со своего места.

Выкручивание и фиксация ножки контргайкой

Выравнивание стиральной машины осуществляется с помощью 4 винтовых ножек. В состоянии поставки все ножки ввёрнуты.



- Отверните контргайку **2** влево гаечным ключом, входящим в комплект поставки. Выверните контргайку **2** вместе с ножкой **1**.



- Проверьте с помощью ватерпаса вертикальное положение машины.
- Удерживайте ножку **1** разводным ключом. Приверните снова контргайку **2** к корпусу гаечным ключом.

⚠ Повреждения вследствие невыравненной стиральной машины. Если ножки прибора не закреплены контргайкой, существует опасность, что стиральная машина может сдвинуться с места. Затяните все 4 контргайки прочно по направлению к корпусу. Проверьте также ножки, которые при выравнивании не вывинчивались.

Крепёжная скоба для цоколя

Крепёжная скоба предотвращает падение стиральной машины с цоколя во время работы.

Крепление с помощью крепёжной скобы предназначено только для бетонного цоколя. Цоколь должен быть ровным и горизонтальным. Основание цоколя должно выдерживать макс. нагрузку на пол при работе прибора, см. технические характеристики.

Перед монтажом проверьте соответствие цоколя минимальному размеру.

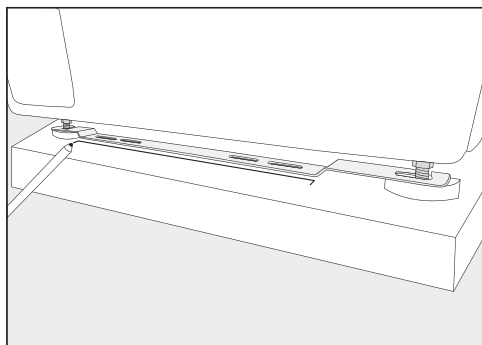
Высота: 6 см
Ширина: 60 см
Глубина: 65 см

Позиционирование крепёжной скобы

⚠ Опасность получения травм из-за острых краёв. Крепёжная скоба имеет острые края. Вы можете порезаться о них. Осторожно обращайтесь с крепёжной скобой. При установке крепёжной скобы надевайте перчатки.

Передние ножки прибора должны выступать не менее чем на 3 мм. Стиральная машина должна быть уже выровнена (см. главу «Монтаж», раздел «Выравнивание стиральной машины»).

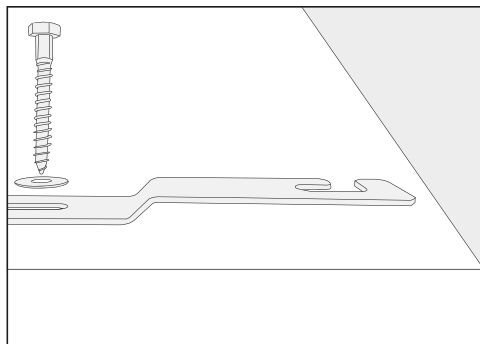
Монтаж



- Установите крепёжную скобу на передние ножки прибора.
- С помощью карандаша отметьте положение переднего края крепёжной скобы.
- Снова снимите крепёжную скобу с ножек прибора.
- Осторожно перемещайте стиральную машину, пока не будет достигнуто места для монтажа крепёжной скобы.

Монтаж крепёжной скобы

- Поместите крепёжную скобу на отметку на цоколе.
- Отметьте в середине двух внешних продольных посадочных отверстий по одной точке для сверления отверстий
- Просверлите 2 отверстия (8 мм) глубиной ок. 55 мм каждое.
- Установите дюбеля в просверленные отверстия.

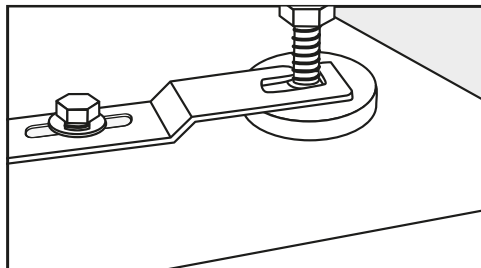


- Установите крепёжную скобу с помощью винтов с шестигранной головкой и подкладных шайб.

Пока не затягивайте винты, чтобы крепёжную скобу можно было перемещать в боковом направлении.

Фиксация стиральной машины крепёжной скобой

- Переместите стиральную машину обратно на смонтированную крепёжную скобу.



- Вставьте ножки прибора между ножкой и контргайкой в отверстия крепёжной скобы.
- Сдвиньте крепёжную скобу вправо до упора.
- Затяните винты с шестигранной головкой с помощью гаечного ключа.

Стиральная машина зафиксирована в крепёжной скобе.

Внешние устройства управления

Для подключения внешних устройств управления (например, платёжных терминалов, систем дозирования или управления пиковой нагрузкой) требуется коммуникационная коробка XCI-Vox-LG.

Платёжный терминал

Стиральная машина может быть оснащена индивидуальным платёжным терминалом (дополнительно приобретаемая принадлежность).

Необходимое при этом перепрограммирование может быть выполнено сервисной службой Миле или авторизованным сервисным партнёром Miele.

Регулярно вынимайте монеты и жетоны из монетоприёмника. Иначе произойдёт сбой в работе платёжного терминала.

Монтаж

Подключение к системе водоснабжения

Подключение холодной воды

Стиральная машина может быть подключена к водопроводу без системы защиты от обратного тока, так как она изготовлена согласно действующим нормам.

Напор воды должен составлять минимум 100 кПа и не превышать максимум 1000 кПа избыточного давления. Если избыточное давление выше 1 000 кПа, необходимо установить редукционный клапан.

Для подключения необходим кран водоснабжения с наружной резьбой 3/4". При отсутствии такового подключение стиральной машины к бытовому водопроводу разрешается выполнять только аттестованным слесарем-сантехником.

Резьбовое соединение находится под давлением водопроводной воды.

Поэтому проверьте, медленно открывая водопроводный кран, насколько герметично соединение. При необходимости измените положение уплотнения и подтяните резьбовое соединение.

Подводящий шланг для холодной воды непригоден для подключения горячей воды.

Переключение на режим работы с холодной водой

Если стиральная машина не будет подключена к горячей воде, необходимо выставить настройки *Вода для основной стирки*, *Вода для предварительной стирки* и *Вода для полоскания* на режим *холодная* (см. главу «Уровень пользователя»).

- Открутите шланг для горячей воды.
- Вкрутите заглушку из комплекта поставки.

Техническое обслуживание

При необходимости замены шланга используйте только оригинальные шланги Miele, выдерживающие давление на разрыв свыше 7.000 кПа.

Для защиты заливных клапанов стиральная машина оснащена фильтром на свободном конце шланга подачи воды и фильтром входного патрубка заливного клапана.

Запрещается удалять фильтры.

Дополнительная принадлежность: удлинитель шланга

В качестве дополнительной принадлежности в продаже в сервисной службе Miele имеются шланги длиной 2,5 или 4,0 м.

Подключение горячей воды*

Температура горячей воды не должна превышать 70 °С.

Чтобы расход энергии при эксплуатации машины с горячей водой был как можно меньшим, подключите стиральную машину к магистральному водопроводу горячей воды. Так называемые «тупиковые линии» (отдельные трубопроводы, ведущие от бойлера к машине) отличаются тем, что при нерегулярном использовании вода в трубах остывает. При этом для нагрева остывшей воды из этих труб будет требоваться больше энергии.

Для подключения горячей воды используйте те же указания, что и для подключения холодной воды.

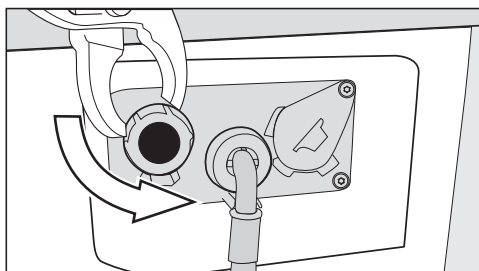
Заливной шланг (горячий – красные полосы) подключается к крану.

Подключение стиральной машины только к горячей воде невозможно.

* при некоторых конструкциях прибора шланг для горячей воды не установлен.

Переключение на эксплуатацию машины с горячей водой

Если стиральная машина должна быть подключена к горячей воде, можно выставить настройки *Вода для основной стирки*, *Вода для предварительной стирки* и *Вода для полоскания* на режим горячая (см. главу «Уровень пользователя»).



- Открутите заглушку с клапана залива горячей воды.
- Прикрутите шланг для горячей воды.

Монтаж

Слив воды

Сливной клапан

Слив воды из прибора осуществляется с помощью сливного клапана с моторизованным приводом. С помощью обычного углового патрубка DN 70 можно выполнить подключение к имеющемуся сливному отверстию в полу (к отстойнику с сифонным затвором).

Сливной насос

Моющий раствор откачивается сливным насосом с высотой подачи 1 м. Чтобы слив воды проходил беспрепятственно, шланг должен быть проложен без перегибов. Переходник (принадлежность) на конце шланга может сниматься.

Возможные варианты слива воды

1. Подсоединение к пластиковой сточной трубе с помощью резиновой муфты (сифон при этом не обязателен).
2. Подсоединение к раковине с помощью пластикового ниппеля.
3. Слив в полу (водосток).

При необходимости длину сливного шланга можно увеличить до 5 м. Принадлежность для этого можно приобрести в сервисной службе Miele.


При высоте слива более 1 м (максимальная высота подачи 1,6 м) необходима замена сливного насоса, работы по замене насоса производятся авторизованным сервисным партнёром Miele или сервисной службой Miele.

Подключение электропитания

Описание действительно для стиральных машин с сетевой вилкой и для машин без сетевой вилки.

Для стиральных машин с сетевой вилкой действует правило:

- Стиральная машина готова к подключению к сети электропитания.
- Необходимо обеспечить постоянный доступ к сетевой розетке, чтобы можно было отключить стиральную машину от сетевого питания.

 Повреждения при подключении к сети с несоответствующим напряжением.

Информация о номинальном потреблении и соответствующем предохранителе указана на типовой табличке.

Сравните данные, приведённые на типовой табличке, с параметрами электросети.


Подключение может быть произведено к стационарной системе электропитания, выполненной только по VDE 0100 или согласно национальным и локальным предписаниям.

Не подключайте машину с помощью удлинителей, тройников и т. п., чтобы исключить потенциальный источник опасности (например, опасность пожара из-за перегрева).

Если имеется стационарное подключение, в месте монтажа необходимо наличие многополюсного отключе-

ния. В качестве размыкающего устройства могут использоваться выключатели с расстоянием между контактами не менее 3 мм. К ним относятся линейные выключатели, предохранители и защитные устройства (IEC/EN 60947). Данное подключение может быть выполнено только специалистом-электриком.

Штекерный разъём или устройство отключения от сети должны быть всегда доступны.

 Опасность поражения электрическим током из-за напряжения сети.

Если стиральная машина отключается от сети, то место отключения должно быть защищено от непреднамеренного повторного включения.

Позаботьтесь о том, чтобы устройство отключения было закрыто или находилось под постоянным наблюдением.

Новое подключение, изменения в подключении или проверку защитного провода, включая проверку правильной защиты предохранителями, может проводиться только аттестованным электриком или специалистом-электромонтажником, знающим действующие нормы и требования предприятий по электроснабжению.

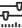
Монтаж

При подключении стиральной машины на альтернативное напряжение смотрите указания по электроподключению в электрической схеме. Это переключение должно выполняться только авторизованным специалистом, авторизованными сервисными партнёрами или сотрудником сервисной службы Miele.

Технические характеристики

Высота	850 мм
Ширина	596 мм
Ширина (для прибора с крышкой из нержавеющей стали)	605 мм
Глубина	714 мм
Глубина при открытой дверце	1132 мм
Вес	прим. 100 кг
максимальная нагрузка на пол при работе	3000 Ньютон
Загрузка	7,0 кг сухого белья
Сетевое напряжение	см. типовую табличку на задней стенке прибора
Общая потребляемая мощность	см. типовую табличку на задней стенке прибора
Предохранитель	см. типовую табличку на задней стенке прибора
Оценочный уровень шума в месте установки $A L_{pA}$, согласно EN ISO 11204/11203	< 70 дБ(А) на 20 мкПа
Минимальное гидравлическое давление	100 кПа (1 бар)
Максимальное гидравлическое давление	1000 кПа (10 бар)
Длина шланга подачи воды	1,55 м
Длина сетевого кабеля	1,80 м
Максимальная высота подсоединения к сливной трубе (сливной насос)	1,00 м
Светодиодная подсветка	Класс 1
Соответствие нормам по безопасности продукта	согласно EN 50571, EN 60335
Маркировка соответствия нормам	см. типовую табличку
Класс энергетической эффективности	A

Уровень пользователя

Меню с установками на  уровне пользователя заблокировано от нежелательного доступа. Меню открывается при вводе кода.

Доступ с кодом

Уровень пользователя открывается при вводе кода.

Код **000** (заводская настройка).

Изменение кода

Код доступа к уровню пользователя можно изменить, чтобы защитить стиральную машину от несанкционированного доступа посторонних.

Если введённый код после изменения был забыт, обратитесь в сервисную службу. Сервисная служба сбросит код. Запишите новый код и надёжно сохраните его.

Вход на уровень пользователя

■ Включите стиральную машину и откройте её дверцу.

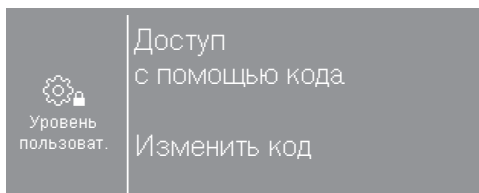
① Коснитесь сенсорной кнопки *Старт/Стоп* и удерживайте её нажатой во время этапов ②–③.

② Закройте дверцу стиральной машины.

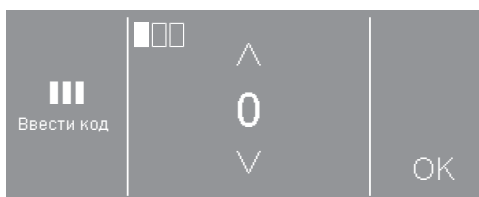
③ Подождите, пока быстро мигающая сенсорная кнопка *Старт/Стоп* не будет гореть непрерывно.

④ Отпустите сенсорную кнопку *Старт/Стоп*, когда кнопка *Старт/Стоп* перейдёт в режим непрерывного горения.

На дисплее появится:

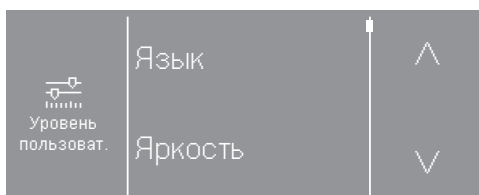


■ Выберите *Доступ с помощью кода*.




■ Введите отдельные цифры, подтверждая каждую нажатием кнопки *OK*.

Открылись установки уровня пользователя.



■ Выберите нужную установку.


Выход с уровня пользователя

■ Коснитесь сенсорной кнопки  или выключите стиральную машину.

Некоторые установки видны только в случае, если через коммуникационную коробку XCI-Vox-LG подключены внешние приборы.

Язык

Текстовые сообщения могут выводиться на дисплей на различных языках. Через подменю Язык можно выбрать один из предустановленных языков.

Для текущей программы язык можно изменить, нажав сенсорную кнопку .

Яркость

Яркость дисплея можно установить с шагом по десять процентов от 10 % до 100 %.

Заводская настройка: 70 %

Громкость зуммера

Можно настроить громкость звука сигнала при завершении программы.

Установка выполняется посредством шкалы с 7 делениями, означающими степени громкости, и может быть дополнительно отключена.

Заводская настройка: выкл.

Звук нажатия кнопок

Можно изменить громкость звука сигнала при касании сенсорных кнопок.

Установка выполняется посредством шкалы с 7 делениями, означающими степени громкости, и может быть дополнительно отключена.

Заводская настройка: обычная

Громкость звук. сигнала

Можно изменить громкость звука приветствия, звучащего при включении стиральной машины.

Установка выполняется посредством шкалы с 7 делениями, означающими степени громкости, и может быть дополнительно отключена.

Заводская настройка: обычная

Сигнал о неполадке

Звуковой сигнал, раздающийся в случае неполадки, можно включить или выключить.

Заводская настройка: выкл.

Память

Стиральная машина запоминает последние выбранные установки программы стирки (температуру, скорость отжима и некоторые опции) после запуска программы.

При повторном выборе программы стирки машина показывает сохранённые установки.

Заводская настройка: выкл.

Защита от сминания

Защита от сминания снижает образование складок у белья после окончания программы.

После завершения программы барабан вращается ещё максимум 30 минут. Дверцу стиральной машины можно открыть в любое время.

Заводская настройка: вкл.

Охлаждение моющ. раствора

В конце основной стирки в барабан подаётся дополнительное количество холодной воды для охлаждения моющего раствора.

Охлаждение моющего раствора происходит при выборе программ с настройкой температуры 70 °C и выше.

Охлаждение моющего раствора необходимо активировать:

- при навешивании сливного шланга в раковину, чтобы предотвратить опасность ошпаривания.
- если сточные трубы в здании не выдерживают температуры жидкости 95 °C (DIN 1986).

Заводская настройка: вкл.

Режим выключ. индикации

Дисплей не горит, а кнопка *Старт/Стоп* медленно мигает в целях экономии электроэнергии.

Изменение этой настройки приводит к повышению энергопотребления.

- Выкл.
Дисплей остается включённым.
- вкл. через 10 мин., не в текущей программе (заводская настройка)
Дисплей горит во время выполнения программы, но через 10 минут после окончания программы становится тёмным.
- вкл. через 30 мин., не в текущей программе (заводская настройка)
Дисплей горит во время выполнения программы, но через 30 минут после окончания программы становится тёмным.
- вкл. через 10 мин.
Дисплей становится тёмным через 10 минут.
- вкл. через 30 мин.
Дисплей становится тёмным через 30 минут.

Режим выключ. машины

Стиральная машина выключается автоматически в целях экономии электроэнергии. Выключение происходит по окончании программы/функции защиты от сминания или после включения при отсутствии дальнейших действий по управлению.

Изменение этой настройки приводит к повышению энергопотребления.

- без отключения
- Отключение через 15 минут
- Отключение через 20 минут
- Отключение через 30 минут (заводская настройка)

Вода предварит. стирки

Можно выбрать тип воды для предварительной стирки.

- холодная
Для предварительной стирки используется только холодная вода.
- горячая
Для предварительной стирки дополнительно заливается горячая вода.
Подача горячей воды допустима только при выбранной температуре стирки выше 30 °С.

Вода основной стирки

Можно выбрать тип воды для основной стирки.

- холодная (заводская настройка)
Для основной стирки используется только холодная вода.
- горячая
Для основной стирки дополнительно заливается горячая вода.
Подача горячей воды допустима только при выбранной температуре стирки выше 30 °С.

Выбирайте установку горячая только в том случае, если стиральная машина подключена и к холодной, и к горячей воде.

Вода первого полоскания

Тип воды для первого полоскания можно выбрать в некоторых программах.

- холодная (заводская установка)
Для первого цикла полоскания используется только холодная вода.
- горячая
Для первого цикла полоскания дополнительно заливается горячая вода.

Уровень пользователя

Вода последнего полоскания

Тип воды для последнего полоскания можно выбрать в некоторых программах.

- холодная (заводская установка)
Для последнего цикла полоскания используется только холодная вода.
- горячая
Для последнего цикла полоскания дополнительно заливается горячая вода (возможно только в программах с температурой от 60 °С).

Низкое давление воды

При давлении воды менее 100 кПа (1 бар) стиральная машина прерывает программу и сообщает об ошибке Проверить залив воды.

Если давление в месте установки невозможно повысить, активированная настройка Низкое давление воды будет препятствовать прерыванию программы.

Заводская настройка: выкл.

Предварительн. отжим мопов

Стандартные программы для мопов начинаются с этапа отжима – использованные грязные и мокрые мопы отжимаются в начале каждой стандартной программы.

Заводская установка: вкл.

Датчик «Пустая канистра»

С помощью контакта всасывающей трубки можно определить, являются ли канистры для жидкого моющего средства пустыми. При пустых канистрах на дисплей выводится сообщение.

- выкл (заводская настройка)
Определение пустой канистры выключено.
- Нормально разомкнутый контакт
Всасывающие трубки имеют нормально разомкнутый контакт.
- Нормально замкнутый контакт
Всасывающие трубки имеют нормально замкнутый контакт.

Счётчик предв. оповещения

Внутренний счётчик сообщает, что одна из внешних дозирующих канистр скоро будет пуста. В заключение соответствующий счётчик должен быть сброшен.

Уровень воды, Бел./Цв.

В программе *Белое/цветное бельё* уровень воды можно увеличить для основной стирки.

- + 0 мм вод. ст. (заводская настройка)
- + 10 мм вод. ст.
- + 20 мм вод. ст.
- + 30 мм вод. ст.

Уровень воды, Смешанная

В программе *Смешанная* уровень воды можно увеличить для основной стирки.

- + 0 мм вод. ст. (заводская настройка)
- + 10 мм вод. ст.
- + 20 мм вод. ст.
- + 30 мм вод. ст.

Температ. предв. стирки, Бел./ Цв.

В программе *Белое/цветное бельё* можно выбрать температуру предварительной стирки.

- 30 °C (заводская настройка)
- 35 °C
- 40 °C
- 45 °C

Время стирки, Предварительная

В программе *Белое/цветное бельё* можно увеличить время предварительной стирки.

- + 0 мин (заводская настройка)
- + 6 мин
- + 9 мин
- + 12 мин

Время стирки, Белое/Цветное

В программе *Белое/цветное бельё* можно увеличить время основной стирки.

- + 0 мин (заводская настройка)
- + 10 мин
- + 20 мин
- + 30 мин
- + 40 мин

Время стирки, Смешанная

В программе *Смешанная* можно увеличить время основной стирки.

- + 0 мин (заводская настройка)
- + 5 мин
- + 10 мин
- + 15 мин
- + 20 мин

Уровень пользователя

Предвар. полоск., Белое/Цветное

В программе *Белое/цветное бельё* можно включить предварительное полоскание.

Заводская настройка: выкл.

Предвар. полоск., Смешанная

В программе *Смешанная* можно включить предварительное полоскание.

Заводская настройка: выкл.

Предварит. стир., Бел./Цв./Смеш.

В программах *Белое/цветное бельё* и *Смешанная* можно выбрать, является ли предварительная стирка постоянно включенной или её можно выбрать при выборе программы.

Заводская настройка: Выбор из меню

Полоскание, Белое/Цветное

В программе *Белое/цветное бельё* и в стандартных программах для мопов число циклов полоскания можно изменить.

- 2 цикла полоскания (заводская настройка)
- 3 цикла полоскания
- 4 цикла полоскания
- 5 циклов полоскания

Полоскание, Смешанная

В программе *Смешанная* число циклов полоскания можно изменить.

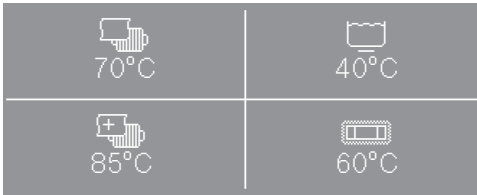
- 2 цикла полоскания (заводская настройка)
- 3 цикла полоскания
- 4 цикла полоскания

Персональные программы

Внешний вид дисплея

С помощью данной настройки вы можете выбрать и разместить программы на дисплее по своему усмотрению. Вы можете определить, сколько программ будет отображаться на дисплее. Возможна только замена программ. В заводской настройке в списке находится 4 программы.

На дисплее могут отображаться 4,3, 2 или одна программа (персональные программы).

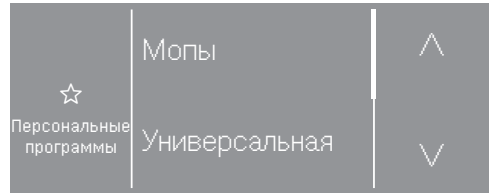


Пример: дисплей с 4 программами

Индикация персональных программ

- Выберите на уровне пользователя Персональные программы.

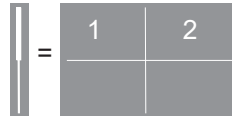
Отображается меню с выбранными персональными программами.



- Коснитесь сенсорной кнопки \wedge или \vee , чтобы отобразились программы.

На полосе слева от кнопок-стрелок вы увидите положение соответствующей программы на дисплее.

- Полоса сверху: для обеих верхних программ на дисплее



- Полоса снизу: для обеих нижних программ на дисплее



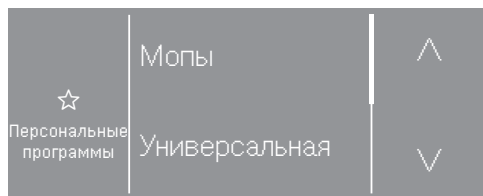
Количество программ на дисплее

У 3 персональных программ появляется 1x <пусто>. У 2 персональных программ появляется 2x <пусто> и только у одной персональной программы 3x <пусто>.

Уровень пользователя

Изменение установок персональной программы

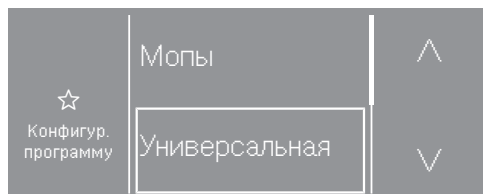
Впоследствии вы можете изменить температуру, скорость отжима или дополнительные опции (в зависимости от выбранной программы).



Слева горит Персональные программы.

- Коснитесь сенсорной кнопки программы, которую необходимо изменить.

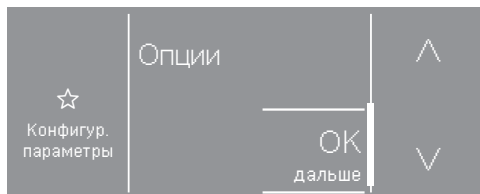
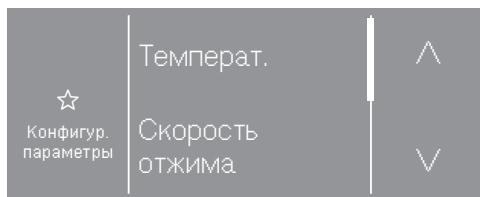
Программа обведена рамкой.



Теперь слева горит Конфигуровать параметры.

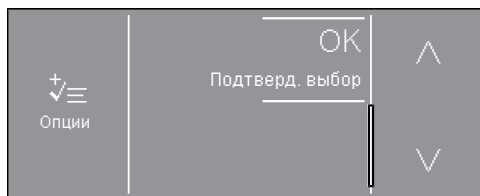
- Снова коснитесь сенсорной кнопки программы, обведённой рамкой.
- При необходимости измените температуру, скорость отжима или дополнительные опции (в зависимости от выбранной программы).

Изменение температуры, скорости отжима или дополнительных опций



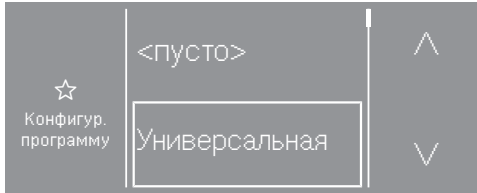
- Коснитесь сенсорной кнопки Температ., Скорость отжима или Опции.
- Выберите нужную опцию.
- В заключение подтвердите установку с помощью **OK** дальше.

Совет: Если можно выбрать несколько опций, выбор нужно подтвердить нажатием **OK** (Подтверд. выбор).



Замена или создание персональной программы

Вы можете заменить существующую программу. Кроме того, вы можете создать новую программу, отметив <leer>.



- Коснитесь сенсорной кнопки программы, которую необходимо заменить.

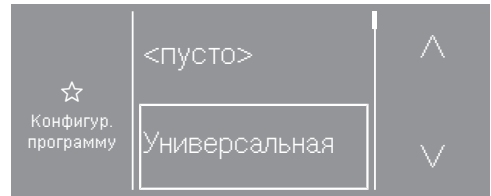
Программа обведена рамкой.

- Касайтесь сенсорной кнопки \wedge или \vee , пока новая программа не будет отображаться.
- Коснитесь сенсорной кнопки программы, которую вы хотели бы выбрать.

При необходимости измените температуру, скорость отжима или дополнительные опции (в зависимости от выбранной программы).

Удаление персональной программы

Если вы хотите, чтобы на дисплее вместо 4 программ отображались только 3, 2 или 1 программа, вы можете удалить неиспользуемые программы.



- Коснитесь сенсорной кнопки программы, которую необходимо удалить.

Программа обведена рамкой.

- Касайтесь сенсорной кнопки \wedge или \vee , пока не будет отображаться <пусто>.
- Коснитесь сенсорной кнопки <пусто>.

Вы можете повторить процесс, пока макс. не появится ещё 1 программа и 3x <пусто>.

Пример:



- Дисплей с 3 программами

Уровень пользователя

Автоматическое дозирование

Можно активировать автоматическое дозирование внешней дозирующей системой

Заводская настройка: выкл.

Сигнал о пиковой нагрузке

Отключение пиковой нагрузки позволяет подсоединить стиральную машину к системе автоматического управления пиковыми нагрузками. Когда сигнал о пиковой нагрузке регистрируется системой, нагрев в стиральной машине на короткое время отключается. Стиральная машина должна подключаться к внешней системе управления пиковыми нагрузками только с помощью коммуникационной коробки XCl-Vox-LG.

- функция отсутствует (заводская настройка)
- Пиковая нагрузка с 230 В
- Пиковая нагрузка с 0 В

Пиковая нагрузка

Функцию пиковой нагрузки можно деактивировать в программах дезинфекции. Когда сигнал о пиковой нагрузке регистрируется системой, нагрев в стиральной машине не отключается.

Заводская настройка: выкл.

Управляемое энергопотребл.

В программах *Белое бельё*, *Цветное бельё* и *Смешанная* обеспечивается оптимальный расход энергии при включении Управляемое энергопотребл..

Заводская настройка: вкл.

Альтернативное подключение

Индикация остаточного времени зависит от подключения к сети. При 1-фазном подключении должно быть установлено: нет.

Заводская установка: да

Нагрев

Нагрев можно выключить, а шаг Термостоп будет пропущен. Дополнительно деактивируется контроль неисправности нагрева.

Заводская настройка: вкл.

Платёжный терминал

Подключение внешних устройств производится с помощью коммуникационной коробки XCI-Vox-LG.

Если в дальнейшем вам потребуется провести какие-либо изменения, то обращайтесь в сервисную службу.

Установки платёжных терминалов

Платёжный терминал должен быть подключён.

- Без платёжного терминала
Следующие установки пропускаются и ввод в эксплуатацию может быть завершён.
- Режим работы по программе
Эксплуатация осуществляется с монетным кассовым аппаратом: пользователь покупает программу.
- Режим работы по времени
Эксплуатация осуществляется с монетным счётчиком времени: пользователь покупает программу на определённое время работы.
- Режим работы по времени с импульсным счётчиком

Для платёжных терминалов, у которых каждый заброс монеты продлевает время работы.

Ответный сигнал к плат. термин.

Установка ответного сигнала от монетного кассового аппарата.

- Заводская настройка: выкл.
- Завершение программы
Обратный сигнал подаётся в конце программы.
- Отжать кнопку «Старт»
Обратный сигнал подаётся после отпущения кнопки «Старт».
- Запуск и конец программы
Обратный сигнал подаётся в начале и в конце программы.
- Программа выполняется
Обратный сигнал подаётся от начала и до конца программы.

Удаление сигнала об оплате

Сигнал «Оплачено» в системе приёма платежей может оставаться до конца программы или быть отменённым по истечении 5 минут без запуска программы.

Заводская настройка: выкл.

Уровень пользователя

Блокировка монетоприёмн.

Чтобы избежать манипуляций с платежами, в режиме работы по программе может быть установлена программная блокировка. Если дверца стиральной машины открывается, происходит прерывание программы с потерей платежа после осуществления блокировки.

Чтобы дать возможность дополнительно положить бельё в стиральную машину, можно изменить момент блокировки.

- выкл: заводская настройка
- сразу после старта программы
- через 1 минуту после старта программы
- через 2 минуты после старта программы
- через 3 минуты после старта программы
- через 4 минуты после старта программы
- через 5 минут после старта программы

Бесплатные программы

В системе приёма платежей можно определить, какие программы можно использовать бесплатно.

Заводская настройка: выкл.

Гарантийный срок на прибор составляет 12 месяцев с даты проведения пуско-наладочных работ, но не более 18 месяцев с даты передачи оборудования покупателю по договору поставки/купли-продажи (далее – договор) с ООО Миле СНГ. В случае, если прибор приобретен не у ООО Миле СНГ гарантийный срок составляет 12 месяцев с даты передачи прибора покупателю. Надежная работа прибора гарантируется при условии соблюдения правил эксплуатации прибора и сервисного обслуживания в соответствии с инструкцией по эксплуатации. Сервисная служба ООО Миле СНГ или уполномоченный сервисный партнер ООО Миле СНГ оставляет за собой право отказать в гарантийном обслуживании в случаях, если будет установлено, что неисправность не является следствием дефекта узла или детали, а также дефектом заводской сборки.

Отказ в гарантийном обслуживании возможен в случае, включая, но не ограничиваясь:

- Обнаружения механических повреждений прибора; – Неправильного хранения и/или небрежной транспортировки;
- Обнаружения повреждений, вызванных недопустимыми климатическими условиями при транспортировке, хранении и эксплуатации;
- Обнаружения следов воздействия химических веществ и влаги;
- Несоблюдения требований инструкции по эксплуатации;
- Обнаружения повреждений прибора в результате сильного загрязнения;
- Обнаружения повреждений в результате неправильного применения моющих средств и расходных материалов или использования не рекомендованных производителем средств по уходу;
- Обнаружения признаков разборки, ремонта и иных вмешательств лицами, не имеющими полномочий на оказание данных услуг;
- Включения в электрическую сеть с параметрами, не соответствующими монтажным планам на прибор, инструкции по эксплуатации, данным на типовой табличке прибора, ГОСТу, ДСТУ;
- Повреждений прибора, вызванных животными или насекомыми;
- Противоправных действий третьих лиц;
- Действий непреодолимой силы (пожара, залива, стихийных бедствий и т.п.);
- Нарушения функционирования прибора вследствие попадания во внутренние рабочие объемы посторонних предметов, животных, насекомых и жидкостей. Гарантийное обслуживание не распространяется на:

Условия гарантии

- работы по регулировке, настройке, чистке и прочему уходу за прибором, оговоренные в настоящей Инструкции по эксплуатации;
- работы по регламентному техническому обслуживанию, оговоренные в настоящей Инструкции по эксплуатации или другой сопроводительной документации к оборудованию. Указанные в настоящем разделе «Гарантийные обязательства» гарантийные условия применяются в части, не противоречащей договору между ООО Миле СНГ и покупателем. В случае, если в договоре поставки предусмотрено иное, условия договора имеют приоритетное значение над условиями, указанными в разделе «Гарантийные обязательства».

Гарантийные обязательства на прибор во всех случаях не действуют в отношении быстро изнашивающихся деталей и расходных материалов. К быстро изнашивающимся деталям относятся (указанный перечень не является исчерпывающим; окончательный перечень необходимо уточнять у импортера (ООО Миле СНГ):

1. Средство для удаления накипи
2. Галогеновая лампа
3. Фильтры заливных шлангов
4. Фильтры заливных клапанов
5. Фильтры тройников залива воды
6. Смазка для подшипников
7. Уплотнительные кольца загрузочного люка (манжеты горловины бака на стиральные машины из категории малого профессионального оборудования)
8. Рычаг сливного клапана
9. Трос сливного клапана
10. Уплотнительное кольцо сливного клапана
11. Приводные ремни
12. Смазочные материалы

Система дозирования жидких моющих средств

1. Трубка крышки перистальтического насоса
2. Трубка входная перистальтического насоса
3. Трубка выходная перистальтического насоса

В список запасных частей, не подлежащих гарантии, входят также комплекты для проведения периодического технического обслуживания прибора, рекомендованные производителем и указанные в технической документации. (Maintenance kit) сроки. Для каждого прибора материальный номер комплекта определяется по технической документации производителя в зависимости от модели, фабричного номера и даты выпуска.

Срок службы прибора

Срок службы прибора составляет 10 лет или достижения наработки 30 000 рабочих часов в зависимости от того, что наступило раньше.

Указанные нормативы обеспечиваются при условии эксплуатации приборов в соответствии с инструкцией по эксплуатации, а также использования при ремонте оригинальных запасных частей и проведения пуско-наладочных работ и технического обслуживания специалистами сервисной службы ООО Миле СНГ или уполномоченным сервисным партнером ООО Миле СНГ.

Производитель:

Миле & Ци. КГ, Карл-Миле-Штрассе, 29, 33332 Гюттерсло, Германия
Miele & Cie. KG, Carl-Miele-Straße 29, 33332 Gütersloh, Deutschland

Изготовлено на одном из заводов (страну происхождения см. на типовой табличке):

Миле & Ци. КГ, Карл-Миле-Штрассе, 29, 33332 Гюттерсло, Германия

Miele & Cie. KG, Carl-Miele-Straße 29, 33332 Gütersloh, Deutschland

Миле Техника с.р.о., Сумперска 1348, 78391, Юничев, Чехия

Miele Technika s.r.o., Sumperska 1348, 78391 Uničov, Tschechien

Импортёры:

Уполномоченный представитель
производителя на территории РФ:
ООО Миле СНГ
Российская Федерация и страны СНГ
125284 Москва,

Ленинградский пр-т, д. 31а, стр. 1,
этаж 8, помещение I, комната 1

Телефон: (495) 745 8990
8 800 200 2900

Телефакс: (495) 745 8984

ООО «Миле»

ул. Жиланская 48, 50А

01033 Киев, Украина

Телефон: + 38 (044) 496 0300

Телефакс: + 38 (044) 494 2285

Internet: www.miele.ua

E-mail: info@miele.ua



Internet: www.miele.ru

E-mail: info@miele.ru

ТОО Миле

Казахстан

050059, г. Алматы

Проспект Аль-Фараби, 13

Тел. (727) 311 11 41

8-800-080-53-33

Факс (727) 311 10 42



PWM507 DV SP

ru-RU

M.-Nr. 11 187 170 / 02