

Инструкция по эксплуатации и установке Профессиональная сушильная машина



Перед установкой – монтажом – вводом в эксплуатацию **обязательно** прочтите инструкцию по эксплуатации. Вы обезопасите себя и предотвратите повреждения вашего прибора.

Содержание

Ваш вклад в охрану окружающей среды	6
Указания по безопасности и предупреждения	7
Управление сушильной машиной	19
Панель управления.....	19
Символы на панели управления.....	20
Символы на дисплее	21
Сенсорные кнопки и дисплей с сенсорными кнопками.....	22
Основное меню.....	22
Примеры управления	23
Список для выбора	23
Простой выбор	23
Установка числовых значений.....	23
Выход из подменю.....	23
Ввод в эксплуатацию	24
Включение сушильной машины	24
Установка языка текстовых сообщений	24
Подключение внешних устройств.....	25
Установка яркости дисплея.....	25
Установка индикации времени	25
Установка текущего времени	25
Выбор программ из пакетов	26
Настройка платёжного терминала.....	26
Завершение ввода в эксплуатацию	27
1. Правильный уход за бельем	28
Стирка	28
Сушка	28
Символы по уходу	28
2. Загрузка сушильной машины	29
3. Выбор программы	30
Включение сушильной машины	30
Выбор программы.....	30
Выбор стандартных программ с помощью переключателя	30
Выбор специальных программ установкой переключателя программ ☆ ..	30
4. Выбор программных установок	31
Основное меню программы	31
Выбор степени сушки	31
Выбор времени (программы с контролем времени сушки).....	31
Выбор опций	32
Щадящая.....	32
Защита от сминания.....	32

Выбор отсрочки старта.....	33
5. Запуск программы	34
Запуск программы	34
6. Завершение программы – извлечение белья	35
Завершение программы	35
Извлечение белья.....	35
Техническое обслуживание	35
Обзор программ	36
Стандартные программы.....	36
☆ Специальные программы	39
Пакеты программ	42
Изменение программы	45
Изменение программы после её старта.....	45
Прерывание программы	45
Повторный запуск прерванной программы или выбор новой программы	45
Добавление белья	45
Чистка и уход	47
Периодичность чистки	47
Очистка ворсовых фильтров.....	47
Снятие ворсового фильтра.....	47
Разборка ворсового фильтра.....	48
Сухая чистка частей ворсового фильтра.....	48
Влажная чистка частей ворсового фильтра	48
Чистка зоны подвода воздуха.....	49
Сборка и установка ворсового фильтра.....	50
Очистка сушильной машины	51
Что делать, если	52
Дисплей отображает следующие указания или сообщения о неисправностях	52
Неудовлетворительный результат сушки	56
Процесс сушки длится очень долго.....	58
Общие проблемы с сушильной машиной	59
Сервисная служба	60
Контактная информация для обращений в случае неисправностей.....	60
Дополнительно приобретаемые принадлежности	60
Условия транспортировки	60
Условия хранения.....	60
Дата изготовления.....	61
Документы соответствия	61

Содержание

Монтаж	62
Вид спереди	62
Вид сзади	63
Варианты установки.....	64
Вид сбоку	64
Стальной цоколь.....	64
Вид сверху	64
Установка стиральной и сушильной машин в колонну	64
Транспортировка сушильной машины на место установки.....	65
Установка	66
Выравнивание сушильной машины	66
Внешние устройства управления.....	66
Электроподключение	67
Монтаж воздуховода	69
Принципы отвода отработанного воздуха	69
Принципы подачи воздуха.....	69
Расчёт общей длины воздуховода.....	70
Отверстия для отвода воздуха на задней панели сушильной машины.....	72
Блокировка неиспользуемого отверстия отвода воздуха.....	72
Размеры отверстий для отвода воздуха	72
Монтаж системы отвода воздуха из составных труб	73
Пример	73
Монтаж системы отвода воздуха из гибкой гофрированной трубы	74
Плоский воздуховод.....	74
Примеры.....	75
Коллектор системы вытяжной вентиляции.....	76
Технические характеристики	78
Заявление о соответствии товара	79
Уровень пользователя	80
Уровень пользоват. открыть.....	80
Доступ с помощью кода	80
Изменить код	80
Демо-программа	80
Вход на уровень пользователя.....	81
Выход с уровня пользователя	81
Язык	82
Яркость.....	82
Текущее время	82
Громкость зуммера	82
Звук нажатия кнопок	82
Громкость звук. сигнала	82
Сигнал о неполадке.....	83

Память	83
Защита от сминания.....	83
Охлаждение с доп. настройкой.....	83
Температура охлаждения	83
Режим выключ. индикации	84
Отсрочка старта	84
Название программы	84
Индикация параметров	85
Степени сушки Белое/Цветное	85
Степени сушки Смешанная	85
Степени сушки Автоматич.	85
Степени сушки В глад. маш. сух.	85
Очистить воздушный канал.....	85
Очистить фильтры.....	86
Пакеты программ	86
Выбор ком-мун. мод.....	87
Доступность цифровых продуктов Miele	87
Wi-Fi	88
Время сети	89
Внешн. заслонка выход. воздуха.....	89
Дополнительный вентилятор.....	90
Сенсор давления	90
Remote	90
Remote-Update.....	91
SmartGrid	91
Правовая информация.....	92
Платежный терминал	93
Настройка для платёжных терминалов.....	93
Внешн. блок. прогр.	93
Ответный сигнал к плат. термин.....	93
Блокировка монетоприёмн.....	94
Удаление сигнала об оплате.....	94
Устан. времени сигн. об оплате.....	94
Макс. время раб. плат. терминала.....	94
Длит-сть хол. обдува по врем.	95
Длит-сть тёплого обдува по врем.	95
Бесплатные программы.....	95
Условия транспортировки.....	96

Ваш вклад в охрану окружающей среды

Утилизация транспортной упаковки

Упаковка защищает прибор от повреждений при транспортировке. Материалы упаковки безопасны для окружающей среды и легко утилизируются, поэтому они подлежат переработке.

Возвращение упаковки для ее вторичной переработки приводит к экономии сырья и уменьшению количества отходов. Просим Вас по возможности сдать упаковку в пункт приема вторсырья.

Утилизация прибора

Электрические и электронные приборы часто содержат ценные материалы. В их состав также входят определенные вещества, смешанные компоненты и детали, необходимые для функционирования и безопасности приборов. При попадании в бытовой мусор, а также при ненадлежащем обращении они могут причинить вред здоровью людей и окружающей среде. В связи с этим никогда не выбрасывайте отслуживший прибор вместе с бытовым мусором.



Рекомендуем Вам сдать отслуживший прибор в организацию по приему и утилизации электрических и электронных приборов в Вашем населенном пункте. Если в утилизируемом приборе сохранены какие-либо персональные данные, то за их удаление Вы несете личную ответственность. Необходимо проследить, чтобы до отправления прибора на утилизацию он хранился в недоступном для детей месте.

Указания по безопасности и предупреждения



► Обязательно прочитайте данную инструкцию по эксплуатации.

Эта сушильная машина отвечает нормам технической безопасности. Тем не менее её ненадлежащее использование может привести к травмам и материальному ущербу.

Прежде чем начать эксплуатировать прибор, внимательно прочитайте инструкцию по эксплуатации. В ней содержатся важные указания по монтажу, технике безопасности, эксплуатации и техобслуживанию. Вы обезопасите себя и предотвратите повреждения сушильной машины.

В соответствии с нормой IEC 60335-1 компания Miele настоятельно рекомендует ознакомиться с главой об установке сушильной машины и следовать указаниям и предупреждениям по безопасности.

Компания Miele не несёт ответственности за повреждения, вызванные несоблюдением требований по технике безопасности и инструкции по эксплуатации.

Сохраните эту инструкцию по эксплуатации и по возможности передайте её следующему владельцу машины.

Если новые сотрудники обучаются работе с сушильной машиной, то они должны быть проинформированы об этих важных правилах безопасности.

Указания по безопасности и предупреждения

Надлежащее использование

- ▶ Сушильная машина предназначена исключительно для сушки выстиранных в воде текстильных изделий, на этикетке по уходу которых производителем декларировано, что они пригодны для машинной сушки. Использование машины в других целях может быть опасным. Компания Miele не несет ответственности за возможные повреждения, причиной которых является ненадлежащее использование или неправильная эксплуатация машины.
- ▶ Данной сушильной машиной можно также пользоваться в общественных местах.
- ▶ Эта сушильная машина не предназначена для использования вне помещений.
- ▶ Лицам, которые по состоянию здоровья или из-за отсутствия опыта и соответствующих знаний не могут уверенно управлять сушильной машиной, не рекомендуется ее эксплуатация без присмотра или руководства со стороны ответственного лица.
- ▶ Дети младше 8 лет не должны находиться вблизи сушильной машины без присмотра взрослых.
- ▶ Дети старше 8 лет могут пользоваться сушильной машиной без надзора взрослых, если они настолько освоили управление ей, что могут это делать самостоятельно. Дети должны осознавать возможную опасность, связанную с неправильной эксплуатацией.
- ▶ Не разрешайте детям проводить чистку сушильной машины и её техническое обслуживание без присмотра взрослых.
- ▶ Не оставляйте без надзора детей, если они находятся вблизи сушильной машины. Никогда не позволяйте детям играть с сушильной машиной.

Техническая безопасность

- ▶ Перед установкой проверьте сушильную машину на наличие внешних видимых повреждений. Поврежденную машину запрещается устанавливать и вводить в эксплуатацию.
- ▶ Не предпринимайте никаких изменений в сушильной машине, если на это нет особых разрешающих указаний от компании Miele.
- ▶ В целях безопасности не используйте удлинители, многоместные розетки и т. п. (опасность возгорания вследствие перегрева).
- ▶ Электробезопасность этой сушильной машины гарантирована только в том случае, если она подключена к системе защитного заземления, выполненной в соответствии с предписаниями. Очень важно проверить соблюдение этого основополагающего условия обеспечения электробезопасности, а в случае сомнения поручить специалисту-электрику проверить электропроводку в помещении, где устанавливается машина. Компания Miele не несёт ответственность за повреждения, связанные с отсутствием или обрывом заземлённого защитного провода.
- ▶ Неквалифицированный ремонт может стать для пользователя причиной непредусмотренных опасностей, за которые компания Miele не несёт ответственность. Ремонтные работы могут проводиться только авторизованными фирмой Miele специалистами, в противном случае при последующих повреждениях гарантия теряет силу.

Указания по безопасности и предупреждения

- ▶ При повреждении сетевого провода его замена должна выполняться специалистами, сертифицированными компанией Miele, во избежание возникновения опасностей для пользователя.
- ▶ Вышедшие из строя детали конструкции должны заменяться только на оригинальные запчасти Miele. Только при использовании этих деталей компания Miele гарантирует, что требования по технике безопасности будут выполнены в полном объеме.
- ▶ При несвоевременном или неквалифицированном проведении техобслуживания не исключаются потери мощности, функциональные неполадки и опасность возгорания.
- ▶ В случае неисправности или при проведении чистки и технического обслуживания эта сушильная машина считается отключенной от электросети, если
 - отсоединен от сети сетевой кабель,
 - выключен(ы) предохранитель(и) в системе электропроводки здания или
 - полностью вывернут(ы) резьбовой(ые) предохранитель(и) в системе электропроводки здания.

См. также главу «Монтаж», раздел «Электроподключение».

- ▶ Эту сушильную машину не разрешается подключать на нестационарных объектах (например, судах).

Указания по безопасности и предупреждения

- ▶ Обратите внимание на указания в главах «Установка и подключение» и «Монтаж воздуховода», а также на главу «Технические данные».
- ▶ Должен быть обеспечен постоянный доступ к сетевой вилке для отсоединения сушильной машины от сети электропитания.
- ▶ Если предусмотрено стационарное электроподключение, то на месте установки должно быть доступно в любое время устройство отключения для всех полюсов, чтобы сушильную машину можно было отсоединить от электросети.
- ▶ Воздушный зазор между дном сушильной машины и полом не может быть уменьшен из-за плинтуса, ковра с длинным ворсом и т. п. В противном случае не будет обеспечен достаточный приток воздуха.
- ▶ В области открывания дверцы сушильной машины нельзя устанавливать запираемую поворотную дверь, раздвижную дверь, или дверь с противоположным направлением открывания.
- ▶ В сушильной машине установлена специальная лампа, предназначенная для использования в особых условиях (высокая температура, высокая влажность, контакт с химическими реагентами, износоустойчивость, повышенные вибрации). Лампа должна использоваться исключительно в данной сушильной машине. Лампа не подходит для освещения помещений. Замену лампы должен производить только сертифицированный специалист Miele или сервисная служба Miele.

Указания по безопасности и предупреждения

Правильная эксплуатация

- ▶ Максимальный объём загрузки составляет 7 кг (сухое бельё). Максимальный вес загружаемого белья при использовании разных программ может быть меньше 7 кг. Необходимо всегда сверяться с таблицей в главе «Обзор программ».
- ▶ Не облокачивайтесь и не опирайтесь на дверцу. В противном случае данная сушильная машина может опрокинуться, и вы можете пораниться или поранить других лиц.
- ▶ Закрывайте дверцу после каждой сушки. Таким образом Вы избежите того, что:
 - дети попытаются залезть внутрь машины или спрятать в ней какие-либо предметы;
 - внутрь сушильной машины проникнут мелкие домашние животные.
- ▶ Для чистки сушильной машины нельзя использовать аппараты мойки высоким давлением и шланг с водой.
- ▶ Помещение установки необходимо всегда содержать в чистоте, т. е. чтобы в нём не было пыли и ворса. Частицы грязи во всасываемом воздухе способствуют засорам. Это может вызвать неисправность и опасность возгорания.
- ▶ Сушильная машина может работать только при ее подключении к системе принудительной приточно-вытяжной вентиляции, обеспечивающей указанный в монтажном плане воздухообмен. В помещении должна быть обеспечена достаточная вентиляция.
- ▶ Обратите внимание на указания в главе «Монтаж воздуховода».

Указания по безопасности и предупреждения

► Не допускается монтаж воздуховода:

- к находящемуся в эксплуатации коробу дымохода или к газоотводному каналу;
- к шахте, служащей для вентиляции помещения, в котором установлены устройства горения;
- к вентиляционной системе, используемой третьими лицами.

Дым или выхлопные газы, которые попадают обратно в дымоход или шахту, могут быть токсичными.

► При обратном всасывании отработанных газов возникает опасность удушья или отравления, если газовая колонка, система местного газового отопления, печь, работающая на угле с соединением с дымоходом, устанавливаются в том же помещении, в том же доме или в соседних помещениях, и при этом разряжение 4 ПА или менее.

Следующие меры (приводятся в качестве примеров) по обеспечению вентиляции помещения могут предотвратить разряжение в зоне установки:

- Прodelайте незакрываемые вентиляционные отверстия во внешней стене.
- Автоматические системы проветривания: сушильная машина включается только при открытом окне.

Безопасность эксплуатации, а также отсутствие разряжения более 4 ПА, обязательно должны быть подтверждены контролирующими органами.

Указания по безопасности и предупреждения

▶ Регулярно проверяйте все компоненты воздуховода (например, вентиляционную трубу, внешнюю решётку, сгибы, отводы и т.д.) на воздухопроницаемость и безупречную функцию. При необходимости проведите чистку. Если там скопился ворс, предотвратите выдувание воздуха, обеспечив безупречную работу сушильной машины.

Если имеется уже использованный воздуховод, его следует проверить, прежде чем к нему будет подключена сушильная машина.

▶ При подключении нескольких сушильных машин к одному коллектору системы вытяжной вентиляции для каждой сушильной машины необходимо установить обратный клапан непосредственно на коллектор.

При несоблюдении этого правила сушильные машины могут получить повреждения, и их электробезопасность может быть нарушена.

▶ Следует регулярно очищать ворсовый фильтр.

▶ Сушильная машина не должна эксплуатироваться без ворсового фильтра или с повреждённым ворсовым фильтром. Могут возникать нарушения работы. Ворс засоряет воздуховоды, контур нагрева и вытяжной вентиляционный канал, что может повлечь за собой пожар.

Немедленно выведите сушильную машину из эксплуатации и замените повреждённый ворсовый фильтр.

▶ Не устанавливайте сушильную машину в помещениях, где существует опасность промерзания. Даже температура около нуля нарушает работоспособность сушильной машины.

Допустимая температура воздуха в помещении установки должна находиться в диапазоне от 2 °C до 35 °C.

Указания по безопасности и предупреждения

► Из-за опасности возгорания не разрешается сушка текстильных изделий, которые:

- не выстираны;
- недостаточно очищены, имеют маслянистые, жирные или иные загрязнения (например, кухонное белье или белье из косметических салонов, загрязненное пищевыми растительными, минеральными маслами, жирами, остатками косметических кремов). Недостаточное очищение текстильных изделий может привести к самовозгоранию белья, даже после завершения процесса сушки или после извлечения белья из сушильной машины;
- содержат огнеопасные чистящие средства или остатки ацетона, алкоголя, бензина, нефти, керосина, пятновыводителя, скипидара, воска, средств для удаления воска или другие химические соединения (например, пропитанные детергентами текстильные насадки и салфетки для уборки);
- содержат остатки фиксаторов и лаков для волос, жидкостей для снятия лака или подобных веществ.

Поэтому тщательно стирайте подобные сильно загрязненные текстильные изделия: увеличивайте дозировку моющего средства и выбирайте высокую температуру. В случае сомнений постирайте вещи ещё раз.

► Освободите карманы одежды от посторонних предметов (например, зажигалок, спичек).

► **Предупреждение:** Во многих программах фаза нагрева завершается фазой охлаждения, с тем, чтобы белье остыло перед выгрузкой из сушильной машины, тем самым исключая возможность ожогов персонала. Программа не заканчивается, пока не завершена фаза охлаждения. Не вынимайте белье, пока все этапы программы не будут завершены.

Указания по безопасности и предупреждения

► Опасность возгорания.

Не допускается работа этой сушильной машины от управляемой розетки (например, с помощью таймера или электрического устройства с отключением при пиковой нагрузке).

Сушильная машина подлежит эксплуатации только в системе пиковой нагрузки, если эта система соединена с сушильной машиной через коммуникационную коробку Miele XCI-Box-LG и на самой сушильной машине выполнены соответствующие настройки.

Если программа сушки прерывается перед окончанием фазы охлаждения, существует опасность самовозгорания белья.

► Из-за опасности возгорания не разрешается сушка текстильных изделий,

- если для чистки используются промышленные химические моющие средства (напр., при химической чистке);
- которые состоят в большей мере из пенорезины, резины или резиноподобных материалов. Например, изделия из латексной пенорезины, шапочки для душа, водонепроницаемые текстильные изделия, прорезиненные материалы и одежда, подушки с пенорезиновым наполнителем;
- с наполнителем, если имеются повреждения (например подушки или куртки). Высыпавшийся наполнитель может стать причиной возгорания.

► Программа завершается после фазы охлаждения. Фаза охлаждения есть во многих программах, чтобы обеспечить температуру, при которой бельё не будет повреждено (например, предотвращение самовозгорания белья).

Всегда вынимайте всё бельё сразу после завершения программы.

► Кондиционер для белья и аналогичные средства по уходу необходимо использовать только так, как это предписано в инструкции по применению кондиционера.

Указания по безопасности и предупреждения

- ▶ Не храните и не используйте вблизи сушильной машины бензин, керосин и подобные легковоспламеняемые материалы. Опасность возгорания и взрыва!
- ▶ Не допускается подводить к сушильной машине воздух, пропитанный парами хлора, фтора и других растворителей. Опасность возгорания!
- ▶ Для деталей прибора из нержавеющей стали действительно следующее:
Поверхности из нержавеющей стали не должны соприкасаться с жидкими моющими и дезинфицирующими средствами, в состав которых входит хлор или гипохлориды натрия. Воздействие таких средств может вызвать коррозию нержавеющей стали. Агрессивные пары раствора отбеливателя на основе хлора также могут стать причиной коррозии.
Поэтому открытую емкость с таким средством запрещается хранить в непосредственной близости от прибора!

Указания по безопасности и предупреждения


Принадлежности

▶ В прибор могут быть установлены или встроены только такие дополнительные принадлежности, которые поставляются исключительно фирмой Miele.

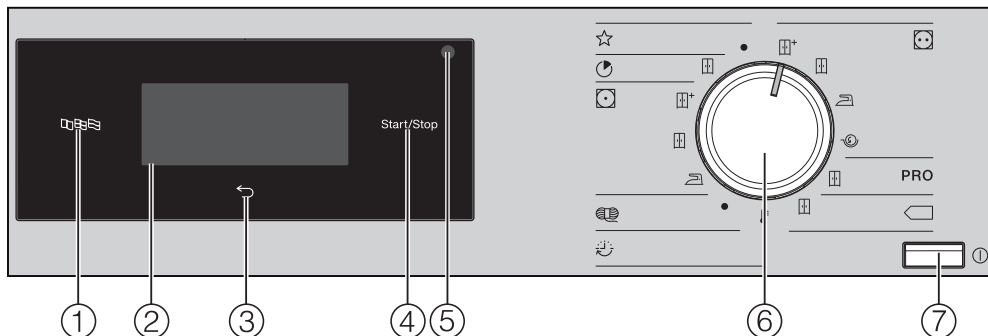
При установке и встраивании других деталей будет утрачено право на гарантийное обслуживание, а также может произойти потеря гарантированного качества работы оборудования.




▶ Сушильные и стиральные машины Miele могут быть установлены в колонну. Для этого необходима дополнительно приобретаемая принадлежность - соединительный комплект. Необходимо проследить за тем, чтобы этот комплект подходил к сушильной и стиральной машинам Miele.

▶ Проследите за тем, чтобы дополнительно приобретаемый цоколь подходил к этой сушильной машине.

 Фирма Miele не несет ответственность за повреждения, причиной которых было игнорирование приведенных указаний по безопасности и предупреждений.

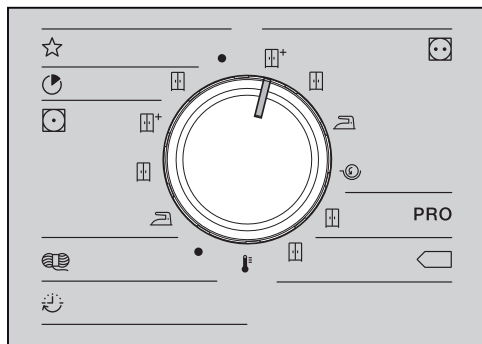
Панель управления



- ① **Сенсорная кнопка Язык** 
Для выбора используемого языка оператора на дисплее.
После выключения и повторного включения язык нужно будет выбрать снова.
- ② **Дисплей с сенсорными кнопками**
Отображает выбранную программу.
Сенсорными кнопками на сенсорном дисплее производится выбор программных установок.
- ③ **Сенсорная кнопка Назад** 
Переключается на один уровень меню назад.
- ④ **Сенсорная кнопка Старт/Стоп**
Служит для запуска выбранной программы и прерывания выполняемой программы.
- ⑤ **Оптический интерфейс**
Служит для специалиста сервисной службы местом подключения компьютера при проведении техобслуживания.
- ⑥ **Переключатель программ**
Для выбора программ сушки. Переключатель программ можно повернуть в правую или в левую сторону.
- ⑦ **Кнопка** 
Для включения и выключения сушильной машины.
Сушильная машина автоматически выключается в целях экономии электроэнергии. Выключение происходит через 15 минут по окончании программы/функции защиты от сминания или после включения при отсутствии дальнейших действий по управлению.

Управление сушильной машиной

Символы на панели управления



☆	Специальные программы
🕒	Экспресс
▢	В шкаф
◻	Смешанная
▢+	В шкаф +
▢	В шкаф
👔	Под утюг
🐑	Шерсть
😊	Программа сушки по времени
🌡️	Тёплый воздух
◻	Белое/цветное бельё
▢+	В шкаф +
▢	В шкаф
👔	Под утюг
🌀	В гладильную машину
PRO	Хлопок PRO
▢	В шкаф
◀	Хлопок Есо
▢	В шкаф

Символы на дисплее



Опции: с помощью сенсорной кнопки *Опции* можно выбрать другие опции.



Щадящая: с помощью сенсорной кнопки *Щадящая* можно уменьшить механическую нагрузку на изделия при сушке.



Защита от сминания: с помощью сенсорной кнопки *Защита от сминания* можно уменьшить образующиеся складки, если по окончании программы бельё не сразу вынимается из машины.



Отсрочка старта: с помощью сенсорной кнопки *Отсрочка старта* можно настроить время старта программы сушки ...



... или время завершения



... или время до начала программы сушки.



Программа сушки по времени: с помощью этой сенсорной кнопки выберите продолжительность программы сушки по времени.





Уровень пользователя: с помощью сенсорной кнопки *Уровень пользователя* можно поменять настройки сушильной машины.



Информация: в выполняющейся программе можно настроить отображение выбранных опций.

Управление сушильной машиной

Сенсорные кнопки и дисплей с сенсорными кнопками

Сенсорные кнопки ,  и *Старт/Стоп*, а также сенсорные кнопки на дисплее реагируют на касание кончиками пальцев. Каждое касание подтверждается звуковым сигналом.


Этот звуковой сигнал можно отключить (см. главу «Уровень пользователя»).

Панель управления с сенсорными кнопками и сенсорным дисплеем можно поцарапать острыми предметами, например карандашом. Прикасайтесь к панели управления только пальцами.

Основное меню



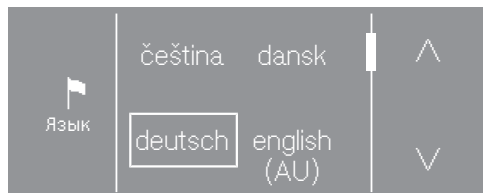
Режим основной индикации дисплея программы сушки в зависимости от программы отображает различные значения:

- Название выбранной программы с установленной степенью сушки.
- Время выполнения программы.
 - Длительность программы со степенями сушки (например, Белое/цветное бельё) зависит от выбранной степени сушки и от загрузки.
 - Длительность программы сушки по времени можно выбрать свободно, коснувшись сенсорной кнопки .
- Выбранные опции.
- Прочие доступные опции и установки уровня пользователя.

Примеры управления

Список для выбора

Стрелки \wedge и \vee справа на дисплее подскажут, что доступен список с пунктами, которые можно выбрать.



При касании сенсорной кнопки \vee список для выбора значений сдвигается вниз. При касании сенсорной кнопки \wedge список для выбора значений сдвигается вверх.

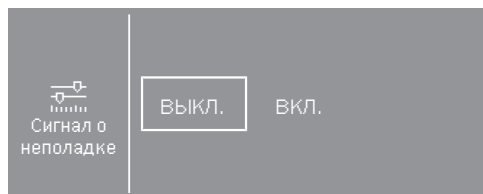
Линейка прокрутки показывает вам, что далее в списке есть ещё возможности выбора.

Текущий выбранный язык отмечен рамкой.

Коснитесь нужного языка, чтобы его выбрать.

Простой выбор

Если стрелки не отображаются, выбор ограничен отображёнными значениями.



Текущее выбранное значение отмечено рамкой.

Коснитесь необходимого параметра, чтобы выбрать его.

Или измените значение с помощью «+» и «-».



После изменения коснитесь кнопки ОК.

Установка числовых значений

Чтобы изменить числовое значение, воспользуйтесь стрелками \wedge и \vee над и под цифрами, которые нужно изменить.



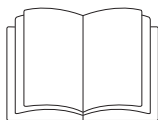
Коснитесь стрелок \wedge и \vee и подтвердите нажатием сенсорной кнопки ОК.

Выход из подменю

Для выхода из подменю выберите сенсорную кнопку назад \leftarrow .

Если в одном из подменю выбрано одно значение и не подтверждено нажатием кнопки ОК, то нажатием сенсорной кнопки \leftarrow это значение сбрасывается.

Ввод в эксплуатацию



⚠ Риск травм или повреждения имущества из-за неправильной установки.

Неправильная установка сушильной машины может привести к травмам или к повреждению имущества.

Перед первичным вводом в эксплуатацию убедитесь, что сушильная машина установлена и подключена правильно. Пожалуйста, соблюдайте инструкции в главах «Установка и подключение» и «Монтаж воздуховода».

Проведите первичный ввод в эксплуатацию полностью.

При первом вводе в эксплуатацию определяются настройки для ежедневной эксплуатации сушильной машины. Некоторые установки можно изменить только при первичном вводе прибора в эксплуатацию. После этого установки может изменить только сервисная служба Miele.

Установки дополнительно описаны в главе «Уровень пользователя».

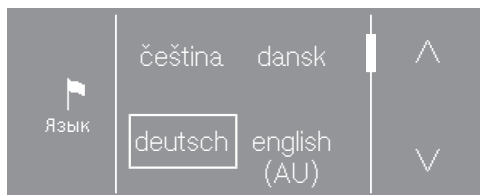
Включение сушильной машины

- Нажмите кнопку ①.

На дисплее появится текст приветствия.

Установка языка текстовых сообщений

Сообщение на дисплее напомнит вам о необходимости установить нужный язык (язык пользователя). Переключение языка возможно в любое время позднее через «Уровень пользователя».

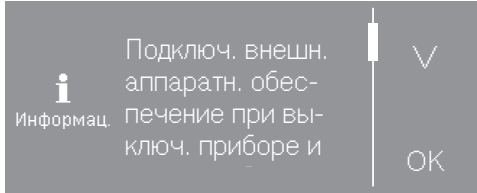


- Касайтесь сенсорной кнопки \wedge или \vee , пока нужный язык не появится на дисплее.
- Коснитесь сенсорной кнопки нужного языка.

Выбранный язык маркируется рамкой, и дисплей переходит к следующей установке.

Подключение внешних устройств

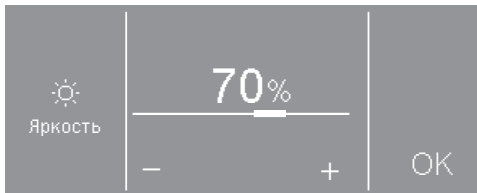
Появляется информация о необходимости подключения внешних устройств.



- Коснитесь сенсорной кнопки ∇, чтобы получить возможность прочесть текст полностью.
- Подтвердите сенсорной кнопкой ОК.

Перед вводом в эксплуатацию подключите коммуникационную коробку XCI-Vox-LG или вставьте коммуникационный модуль в гнездо на задней панели сушильной машины. Для этого сушильную машину надо отключить от сети. Затем начните процесс ввода в эксплуатацию.

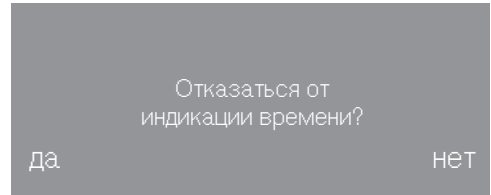
Установка яркости дисплея



- Установите сенсорными кнопками «←» и «→» нужную скорость отжима и подтвердите сенсорной кнопкой ОК.

Индикация на дисплее переключается на следующую установку.

Установка индикации времени

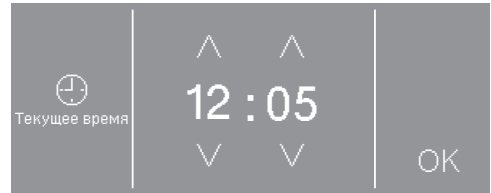


- Коснитесь сенсорной кнопки да или нет.

Если вы выбрали да, установка текущего времени пропускается.

Если вы выбрали нет, индикация на дисплее переходит к установке текущего времени.

Установка текущего времени



- Сенсорными кнопками ∇ и ∆ установите текущее время и подтвердите сенсорной кнопкой ОК.

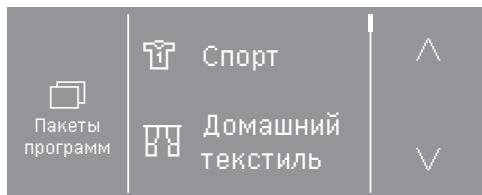
Индикация на дисплее переключается на следующую установку.

Ввод в эксплуатацию

Выбор программ из пакетов

Можно выбрать различные пакеты программ.

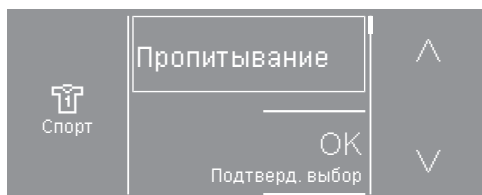
Выбранные программы из пакетов программ будут отображаться в списке ☆ Специальные программы.



- Коснитесь сенсорной кнопки \wedge или \vee , пока нужный пакет программ не появится на дисплее.
- Коснитесь сенсорной кнопки пакета программ.

Дисплей отображает соответствующие программы.

Активированные программы маркированы рамкой.

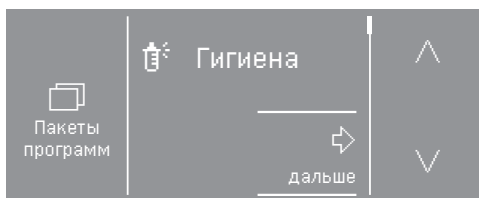


- Коснитесь сенсорной кнопки программ.

Программы активируются (с рамкой) или деактивируются (без рамки).

- Подтвердите сенсорной кнопкой ОК Подтверждение выбора.

Дисплей вернётся к отображению пакетов программ.



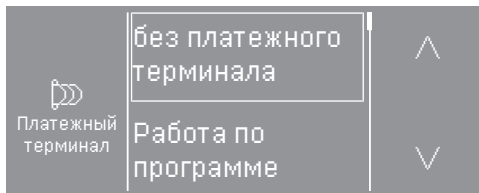
- Выберите следующие пакеты программ или подтвердите выбор сенсорной кнопкой Продолжить.

Индикация на дисплее переключается на следующую установку.

Настройка платёжного терминала

Здесь можно настроить имеющийся платёжный терминал.

Если вы не хотите настраивать платёжный терминал:



- Коснитесь сенсорной кнопки Без платёжного терминала.
- Читайте далее, начиная с главы «Первый ввод в эксплуатацию», раздел «Завершение ввода в эксплуатацию».

Если нужно установить платёжный терминал: Данные настройки можно выполнить только при первом вводе в эксплуатацию. Если в дальнейшем вам потребуется провести какие-либо изменения, то обращайтесь в сервисную службу.

- Касайтесь сенсорной кнопки ∇ , пока не появится нужная установка.
- Коснитесь сенсорной кнопки нужного языка.

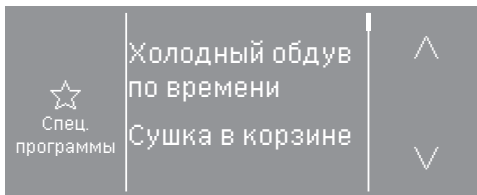
Установка кассового аппарата описана в главе «Уровень пользователя», раздел «Платёжный терминал».

Завершение ввода в эксплуатацию

Для завершения процедуры ввода в эксплуатацию необходимо запустить любую программу продолжительностью более 20 минут.

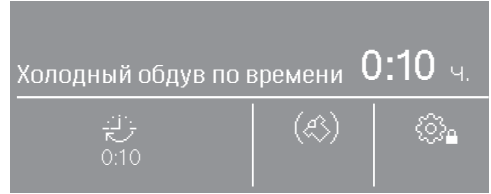
Если перед запуском первой программы сушки произошло отключение сети электропитания (например, при отключении кнопкой Ⓛ), первый ввод в эксплуатацию нужно выполнить повторно. Если перед отключением сети электропитания программа сушки выполнялась дольше 20 минут, повторный ввод в эксплуатацию производить не нужно.

- Поверните переключатель программ в положение \star *Специальные программы*.

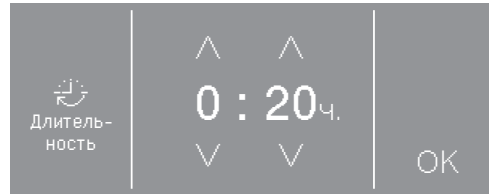


- Коснитесь сенсорной кнопки \wedge или ∇ и удерживайте её, пока не появится название программы *Холодный обдув по времени*.

- Коснитесь сенсорной кнопки *Холодный обдув по времени*.



- Коснитесь сенсорной кнопки Ⓛ .



- Коснитесь сенсорной кнопки \wedge справа сверху и удерживайте её нажатой, пока на дисплее не появится *0:20*.

- Коснитесь сенсорной кнопки *OK*.

- Коснитесь мигающей сенсорной кнопки *Старт/Стоп*.


После окончания программы сушильная машина готова к сушке.


1. Правильный уход за бельем

Стирка

- Особенно тщательно стирайте сильно загрязнённые вещи. Используйте достаточное количество моющего средства и выберите высокую температуру. В случае сомнений повторно постирайте такие вещи.
- Новые вещи из цветных тканей перед сушкой тщательно выстирайте отдельно от другого белья и не сушите их вместе с вещами из более светлых тканей. Вещи из цветных тканей могут линять и окрасить пластиковые детали сушильной машины. Ворс от более тёмных вещей может налипнуть на более светлые изделия и наоборот.







Сушка

 Повреждения от оставленных в белье посторонних предметов. Посторонние предметы могут плавиться, гореть и взрываться. Удалите из белья все посторонние предметы (например, дозаторы моющего средства, зажигалки и т. п.).

 Опасность возгорания из-за неправильного использования и эксплуатации. Бельё может вспыхнуть и повредить сушильную машину и окружающие предметы. Прочитайте главу «Указания по безопасности и предупреждения» и соблюдайте указания из неё.

- Проверьте вещи/бельё на качество подшивки подола и швы. Так вы сможете предотвратить выпадание из них наполнителя, что может привести к пожару.
- Пришейте или удалите съёмные «косточки» бюстгалтеров.

Символы по уходу

Сушка	
	нормальная/более высокая температура
	низкая температура*
* Выберите опцию <i>Щадящая</i> .	
<input checked="" type="checkbox"/>	не предназначено для машинной сушки
Глажение утюгом и в гладильной машине	
	очень горячее
	горячее
	тёплое
	не гладить

2. Загрузка сушильной машины

Загрузка белья в машину

Текстильные изделия могут быть повреждены.

Перед загрузкой прочтите главу «1. Правильный уход за бельём».



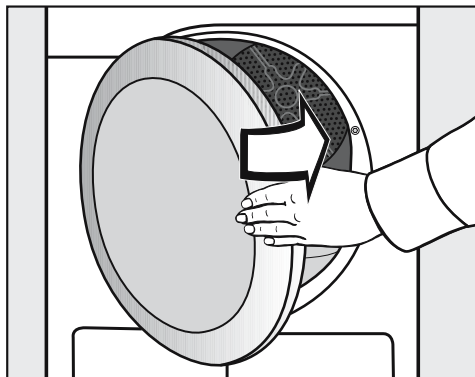
- Откройте дверцу.
- Загрузите бельё.

Текстильные изделия могут быть повреждены.

При закрывании не защемляйте бельё в дверном люке.

Никогда не перегружайте барабан. Вещи будут подвергаться повышенному механическому воздействию, а результат сушки – ухудшиться. При этом на белье будет образовываться большое количество складок, что затруднит последующее глажение.

Закрывание дверцы



- Закройте дверцу лёгким толчком.

3. Выбор программы

Включение сушильной машины

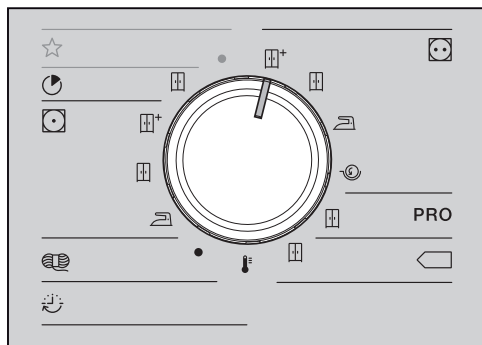
- Нажмите кнопку ①.

Включается подсветка барабана.

Подсветка барабана автоматически гаснет через несколько минут, а также после запуска программы (экономия электроэнергии).

Выбор программы

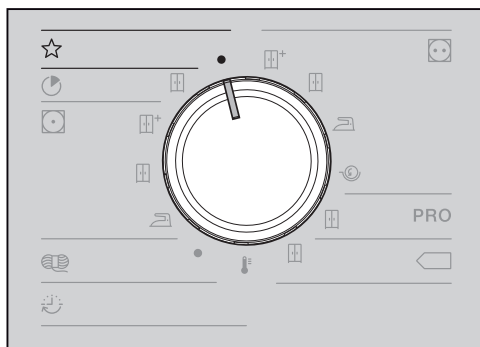
Выбор стандартных программ с помощью переключателя



- Поверните переключатель на нужную программу.

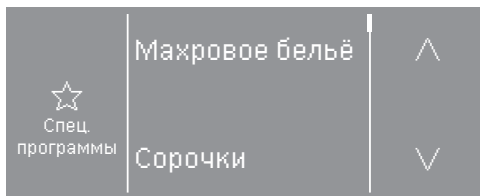
На дисплее отображается основное меню программы.

Выбор специальных программ установкой переключателя программ ☆



- Поверните переключатель выбора программ.

На дисплее можно выбрать нужную программу.



- Касайтесь сенсорных кнопок ^ или v, пока нужная программа не появится на дисплее.
- Коснитесь сенсорной кнопки программы.

На дисплее отображается основное меню программы.

4. Выбор программных установок



Основное меню программы

Выбор степени сушки

Во многих программах можно изменить предустановленную степень сушки. В зависимости от программы можно выбрать различные степени сушки.

- В стандартных программах выберите степень сушки напрямую пекером переключателем программ.
 - У некоторых программ в разделе ☆ *Специальные программы* степень сушки можно изменить на дисплее.
- Выберите программу из диапазона ☆ *Специальные программы*.



Под символом  отображается предустановленная степень сушки (на примере степень  *В шкаф*).

- Коснитесь сенсорной кнопки .



- Коснитесь сенсорной кнопки - или +, чтобы изменить степень сушки.
- Коснитесь сенсорной кнопки OK.

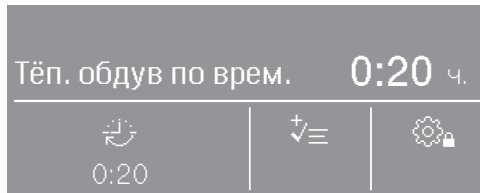
Выбор времени (программы с контролем времени сушки)


Выбирать продолжительность программ можно самостоятельно.*

* Временные рамки для выбора продолжительности могут быть ограничены сервисной службой.

- Тёплый обдув по времени = 0:20-2:00 ч
- Холодный обдув по времени = 00:10-2:00 ч
- Сушка в корзине = 0:20-1:30 ч
- Тёплый обдув по времени Гигиена = 0:50-2:00 ч

- Выберите одну из этих программ.



Под символом  отображается предустановленная продолжительность (в данном примере 0:20 минут).

- Коснитесь сенсорной кнопки .



- Касайтесь сенсорных кнопок ^ или v, чтобы выбрать часы и/или минуты.
- Коснитесь сенсорной кнопки OK.



4. Выбор программных установок

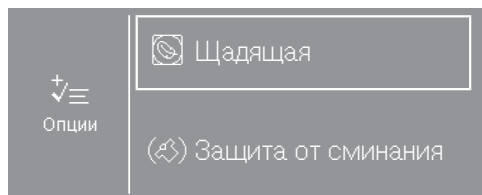
Выбор опций

Программы сушки могут быть дополнены различными опциями.



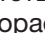
- Коснитесь сенсорной кнопки .

Если можно выбрать только одну опцию, она отображается символом  или . После прикосновения к символу дополнительно отображается слово актив..




- Коснитесь сенсорной кнопки нужной опции.



Соответствующий символ нужной опции загорается под символом .

Опции доступны не для всех программ. Выбор опций возможен только в программах, где этот выбор имеет смысл.

Щадящая

Если необходимо сушить чувствительные к высоким температурам вещи (со значком , например, изделия из акрила), то с выбором данной опции температура сушки будет снижена, а продолжительность сушки увеличена.


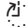

Защита от сминания

Барабан вращается по окончании программы, в зависимости от выбранной программы, в особом ритме. Это способствует уменьшению образования складок по окончании программы.

В заводской настройке защита от сминания выключена. Её можно включить на уровне пользователя с вариативной продолжительностью до 12 часов.

4. Выбор программных установок




Выбор отсрочки старта

Выбор отсрочки старта должен активироваться через уровень пользователя, чтобы его можно было выбрать. В данном случае загорается дополнительно один из этих 3 символов на дисплее: , , .



- Коснитесь сенсорной кнопки с символом часов.

В зависимости от установки отсрочки старта на уровне пользователя можно установить различные значения времени шагами по 15 минут:



- текущее время окончания программы:  Окончание в
- текущее время начала программы:  Запуск в
- время, которое должно пройти до старта:  Запуск через

Время отсрочки старта составляет максимум 24 часа. То, что вы вводите, отображается на дисплее слева.



- Коснитесь сенсорных кнопок \wedge или \vee , чтобы выбрать часы и/или минуты.

- Коснитесь сенсорной кнопки OK.

Если отсрочка старта установлена на  Окончание в или на  Запуск в, отображается текущее время.

- Коснитесь сенсорной кнопки OK.

Отсрочка старта начинается с запуском программы.

Изменение/отмена отсрочки старта

Перед запуском программы

- Коснитесь сенсорной кнопки с символом часов.
- Можно изменить или сбросить время.

После запуска программы

- Коснитесь сенсорной кнопки *Старт/Стоп*.
- Теперь можно отменить или запустить немедленно.

5. Запуск программы

Платёжный терминал

Совет: Если машина подключена к платёжному терминалу, на дисплее появляется сумма, которую необходимо оплатить, чтобы запустить программу сушки.

Не открывайте дверцу после запуска программы и не прерывайте её. В зависимости от настроек прерывание программы может привести к потере платежа.

Запуск программы

Как только можно будет запустить программу, сенсорная кнопка *Старт/Стоп* загорится пульсирующим светом.

- Коснитесь сенсорной кнопки *Старт/Стоп*.

Программа сушки запускается. Сенсорная кнопка *Старт/Стоп* горит непрерывно.

При предшествующем выборе отсрочки старта сначала запускается она, а потом автоматически начинает выполняться программа сушки.

☺☺☺ Сушка и остаточное время до запуска программы сушки отображаются на дисплее.

В программе степеней сушки отображается достигнутая степень сушки.

Совет: Если вы коснётесь сенсорной кнопки **i**, можно будет вывести на дисплей выбранные опции.


Продолжительность программы / прогноз времени, оставшегося до окончания программы


Продолжительность программы зависит от количества, вида и остаточной влажности белья, а также от жёсткости воды. Поэтому продолжительность программы, указанная на дисплее, может изменяться в ходе программы плавно или скачкообразно. Система электронного контроля остаточной влажности белья автоматически очень точно регулирует продолжительность программы в зависимости от указанных выше факторов.

6. Завершение программы – извлечение белья

Завершение программы

Незадолго до завершения программы бельё начнёт охлаждаться. Бельё можно вынуть из машины.

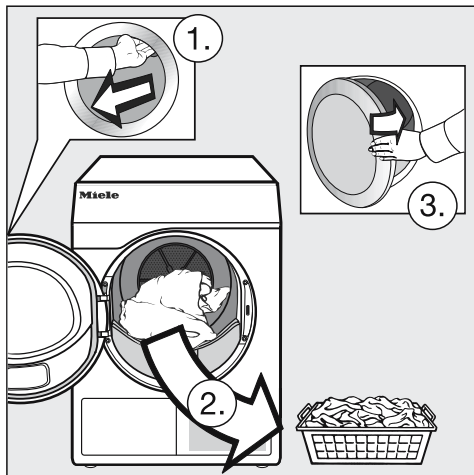
Если на дисплее отображается только сообщение  Окончание, программа завершена.

Если выбрана *Защита от сминания* ()*, барабан вращается с интервалами. Так можно уменьшить образующиеся складки, если бельё не сразу вынимается из машины.

* В заводской настройке защита от сминания выключена.

Сушильная машина автоматически выключается через 15 минут после завершения программы.

Извлечение белья



- Откройте дверцу.
- Всегда опорожняйте барабан полностью.

Оставшееся в барабане бельё может быть повреждено в результате пересушивания.

Всегда вынимайте всё бельё из барабана.

- Выключите сушильную машину.

Техническое обслуживание








Данная сушильная машина требует регулярного техобслуживания, в особенности при длительном режиме работы.










Совет: Обратите внимание на главу «Чистка и уход». А в этой главе сначала прочтите раздел «Периодичность чистки».

Обзор программ


Все значения веса, обозначенные *, относятся к весу сухого белья.

Стандартные программы

 Белое/цветное бельё максимум 7 кг*	
 + В шкаф+ ,  В шкаф	
Изделия	<ul style="list-style-type: none">- Одно- и многослойные текстильные изделия из хлопка- Махровые полотенца/халаты, футболки, нижнее бельё, байковое/махровое постельное бельё, бельё для младенцев.- Рабочая одежда, куртки, покрывала, фартуки, махровые и льняные полотенца, банные полотенца, устойчивые к кипячению скатерти или спецодежда.
Указание	Не следует пересушивать трикотажные изделия (например, футболки, нижнее бельё, бельё для грудных детей) – они могут дать усадку.
 Под утюг ,  В гладильную машину	
Изделия	<ul style="list-style-type: none">- Текстильные изделия из хлопка или смесовых тканей- Столовое бельё, постельное бельё, крахмаленное бельё
Совет	Если бельё не будет гладиться сразу после сушки, сложите бельё так, чтобы оно сохраняло влажность.
 PRO Хлопок PRO максимум 7 кг*	
Изделия	Обычное бельё из хлопка, которое предназначено для сушки в программе <i>Белое/цветное бельё В шкаф</i> .
Указание	В этой программе сушка будет выполнена исключительно до степени  <i>В шкаф</i> .

 Хлопок Есо		максимум 7 кг*
Изделия	Обычное бельё из хлопка, которое предназначено для сушки в программе <i>Белое/цветное бельё В шкаф</i> .	
Указание	<ul style="list-style-type: none"> - В этой программе сушка будет выполнена исключительно до степени  <i>В шкаф</i>. - Программа  является самой эффективной по расходу электроэнергии для сушки обычного белья из хлопка. 	
Указание для организаций, проводящих испытания:	Тестовая программа согласно Распоряжению 392/2012/ЕС, измененная в соответствии с нормами EN 61121.	
 Экспресс		максимум 4 кг*
Изделия	Не чувствительные к высоким температурам изделия, которые обычно сушатся в программе <i>Белое/цветное бельё</i> в степени сушки <i>В шкаф</i> .	
Указание	Данная программа по сравнению с программой <i>Белое/цветное бельё</i> имеет меньшую продолжительность.	
 Смешанная		максимум 4 кг*
 В шкаф+ ,  В шкаф ,  Под утюг		
Изделия	<ul style="list-style-type: none"> - Текстильные изделия, не требующие особого ухода, из синтетики, хлопка или смесовых тканей. - Спецовки, рабочие халаты, пуловеры, платья, брюки, столовое бельё, чулки 	
 Шерсть		максимум 2 кг*
Изделия	Изделия из шерсти и полушерсти: пуловеры, вязаные кофты, чулки	
Указание	<ul style="list-style-type: none"> - Шерстяные изделия не высушиваются полностью, а лишь вращаются в барабане и обдуваются холодным воздухом в течение короткого времени, при этом они расправляются и становятся пушистыми. - Выньте изделия из машины сразу по окончании программы и досушите на воздухе. 	

Обзор программ

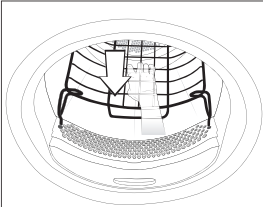
 Тёплый обдув по времени		максимум 7 кг*
Изделия	<ul style="list-style-type: none">- Куртки, подушки, спальные мешки и другие объёмные текстильные изделия.- Многослойные текстильные изделия, такие, как, например, тяжёлые скатерти из хлопка.- Индивидуальные вещи, такие как, например, банные полотенца, банные халаты, кухонные полотенца.	
Указание	<ul style="list-style-type: none">- Для досушивания многослойных или объёмных текстильных изделий, которые ввиду своих качеств сохнут неравномерно.- Для сушки меньшего количества или индивидуальных текстильных изделий.- Не выбирайте сразу самое продолжительное время сушки. Методом проб установите оптимальное время.	

☆ Специальные программы

Махровое бельё		максимум 7 кг*
Изделия	Большие партии одно- и многослойного махрового белья. Это, например, полотенца, банные полотенца, банные простыни, купальные халаты, мочалки или махровое постельное бельё.	
Указание	В этой программе сушка будет выполнена исключительно до степени <i>В шкаф +</i> .	
Сорочки		максимум 2 кг*
В шкаф, Под утюг +		
Изделия	Рубашки, сорочки и блузки	
Тонкое бельё		максимум 4 кг*
В шкаф+, В шкаф, Под утюг +		
Изделия	<ul style="list-style-type: none"> - Текстильные изделия, требующие особого ухода, из синтетики, хлопка или смесовых тканей. - Тонкие свитера, платья, брюки, спецодежда, скатерти, сорочки, блузы. - Женское нижнее бельё и бельё с аппликацией. 	
Указание	В этой программе складок образуется меньше.	
Совет	Для сушки с минимальным образованием складок: уменьшить загрузку.	
Разглаживание		максимум 1 кг*
Изделия	<ul style="list-style-type: none"> - Хлопчатобумажные или льняные ткани. - Не требующие особого ухода текстильные изделия из хлопка, смесовых тканей или синтетики: брюки из хлопка, спортивные куртки с капюшоном, мужские сорочки. 	
Указание	<ul style="list-style-type: none"> - Программа для уменьшения количества складок после предшествующего отжима в стиральной машине. - Текстильные изделия не подлежат досушиванию. - Для особого щадящего режима выберите опцию <i>Щадящая</i>. - Выньте изделия из машины сразу по окончании программы, повесьте на верёвку или на плечики и высушите на воздухе. 	

Обзор программ

Джинсы		максимум 3,5 кг*
В шкаф, Под утюг +		
Изделия	Брюки, куртки, юбки, рубашки из джинсового материала.	
Шёлк		максимум 1 кг*
Изделия	Текстильные изделия из шёлка, пригодные для машинной сушки: блузки, сорочки	
Указание	<ul style="list-style-type: none">- Программа для уменьшения образования складок.- Текстильные изделия не высушиваются полностью.- После завершения программы сразу же вынуть изделия из машины.	
Автоматическая плюс		максимум 5 кг*
В шкаф+, В шкаф, Под утюг +		
Изделия	Партия из различных текстильных изделий, предназначенных для сушки в программе <i>Белое/цветное белье</i> и <i>Смешанная</i> .	
Микрофибра		максимум 7 кг *
В шкаф плюс, В шкаф		
Изделия	Мопы и протирочные салфетки из микрофибры.	
Холодный обдув по времени		максимум 7 кг*
Изделия	Все текстильные изделия, которые необходимо проветрить	

Сушка в корзине	Загрузка корзины 3,5 кг
Текстильные изделия/Вещи	<ul style="list-style-type: none">- Обязательно прочитайте указания в инструкции по эксплуатации корзины для сушки.- Используйте эту программу только для сушки или проветривания вещей, предназначенных для машинной сушки, которые не должны подвергаться механическому воздействию.
Указание	<ul style="list-style-type: none">- Эту программу следует выбирать только при использовании корзины для сушки Miele (дополнительно приобретаемая принадлежность).- Без использования корзины для сушки достаточного результата сушки достичь невозможно.- Обратите внимание на то, чтобы изделие (сумка, обувь ...) не касалось барабана: происходит вращение барабана сушильной машины, из-за чего при неправильной загрузке корзина и барабан могут быть повреждены. По этому поводу см. инструкцию по эксплуатации корзины для сушки.- Обязательно прочитайте инструкцию по эксплуатации корзины для сушки. 

Обзор программ

Пакеты программ

Можно выбрать различные пакеты программ.

Выбранные программы из пакетов программ будут отображаться в списке

☆ Специальные программы.

Спорт

Верхняя одежда		максимум 2,5 кг*
В шкаф, Под утюг +		
Изделия	Верхняя одежда из пригодного для машинной сушки материала.	
Пропитывание		максимум 2,5 кг*
Текстильные изделия	Для пригодных к машинной сушке изделий, например, одежды из микроволокон, лыжных костюмов и верхней одежды, тонкого плотного хлопка (поплина) и скатертей.	
Указание	<ul style="list-style-type: none">- Эта программа включает в себя дополнительную фазу фиксации средства пропитки.- Пропитанные текстильные изделия должны обрабатываться исключительно такими средствами пропитки, для которых производитель указал, что они «подходят для мембранных тканей». Эти средства основаны на соединениях фтора.- Не сушите текстильные изделия, пропитанные парафиносодержащими средствами. Опасность возгорания!- В этой программе сушка будет выполнена исключительно до степени <i>В шкаф</i>.	
Спортивное бельё		максимум 3 кг*
Изделия	Спортивная одежда и одежда для фитнеса из пригодного для машинной сушки материала.	
Указание	В этой программе сушка будет выполнена исключительно до степени <i>В шкаф</i> .	

Домашний текстиль

Пуховые одеяла		максимум 2 кг*
Изделия	Изделия для спальни, пригодные для машинной сушки (покрывала или подушки с пуховым или перьевым наполнителем).	
Указание	В этой программе сушка будет выполнена исключительно до степени <i>В шкаф</i> .	
Совет	Перо при нагреве выделяет специфический запах. После сушки такие изделия следует оставить проветриваться вне сушильной машины.	
Синтетические одеяла		максимум 2 кг*
Изделия	Изделия для спальни, пригодные для сушки (покрывала или подушки с синтетическим наполнителем)	
Указание	В этой программе сушка будет выполнена исключительно до степени <i>В шкаф</i> .	
Объёмный текстиль		максимум 4 кг*
В шкаф+, В шкаф, Под утюг, В гладильную машину		
Изделия	Не чувствительные к высоким температурам изделия, которые обычно сушатся в программе <i>Белое/цветное бельё</i> . Это, например, покрывала, многослойные покрывала, крупные объёмные текстильные изделия.	

Обзор программ

Гигиена

В гигиенических программах сушка производится при температуре, одинаковой в течение длительного времени (длгое время выдержки температуры). Таким образом, уничтожаются микроорганизмы, например, бактерии или пылевые клещи и сокращается количество аллергенов в белье. Если гигиеническая программа прерывается досрочно, микроорганизмы не уничтожаются.
Не прерывайте программу.

Хлопок Гигиена		максимум 4 кг*
Изделия	Текстильные изделия из хлопка или льна, находящиеся в непосредственном контакте с кожей. Это, например, нижнее бельё, бельё для младенцев, постельное бельё, махровые полотенца, махровые банные полотенца, махровые банные халаты, полотенца для сауны или мочалки.	
Указание	В этой программе сушка будет выполнена исключительно до степени <i>В шкаф</i> .	
Смешанная Гигиена		максимум 4 кг*
Изделия	<ul style="list-style-type: none">- Текстильные изделия, не требующие особого ухода, из синтетики, хлопка или смесовых тканей.- Спецовки, рабочие халаты, пуловеры, платья, брюки, столовое бельё, чулки	
Указание	В этой программе сушка будет выполнена исключительно до степени <i>В шкаф</i> .	
Тёплый обдув по времени Гигиена		максимум 4 кг*
Изделия	<ul style="list-style-type: none">- Куртки, подушки, спальные мешки и другие объёмные текстильные изделия.- Тяжёлые, многослойные хлопковые текстильные изделия, например, скатерти или покрывала.	
Указание	<ul style="list-style-type: none">- Для досушивания многослойных или объёмных текстильных изделий, которые ввиду своих качеств сохнут неравномерно.- Для сушки меньшего количества или индивидуальных текстильных изделий.- Не выбирайте сразу самое продолжительное время сушки. Методом проб установите оптимальное время.	


Платёжный терминал

Открывание дверцы после запуска программы или прерывание программы может (в зависимости от установки*) привести к потере платежа!

* Во время первого ввода в эксплуатацию или позднее специалистом сервисной службы Miele может быть задан период времени, в течение которого допускается изменение программы в машине, подключённой к платёжному терминалу при установке в прачечной самообслуживания.

Изменение программы после её старта

После старта программы вы не сможете внести в неё изменения. Необходимо отменить текущую программу, прежде чем можно будет выбрать новую программу.

 Опасность возгорания из-за неправильного использования и эксплуатации.

Бельё может вспыхнуть и повредить сушильную машину и окружающие предметы.

Прочитайте главу «Указания по безопасности и предупреждения» и соблюдайте указания из неё.

Если изменить положение переключателя программ, появится предупреждение. Выбор программы невозможен. Если переключатель переставляется на исходную программу, этот текст гаснет.

Прерывание программы

- Коснитесь сенсорной кнопки *Старт/Стоп*.

На дисплее появляется вопрос, желаете ли вы прервать программу.


- Коснитесь сенсорной кнопки *да*.

Повторный запуск прерванной программы или выбор новой программы

- Откройте и снова закройте дверцу.
- Выберите и запустите новую программу.

Добавление белья

- Откройте дверцу.

 Опасность получения ожогов при касании горячего белья или барабана сушильной машины.

Вы можете обжечься.

Дайте белью остыть и осторожно выньте его из машины.

- Добавьте бельё в машину.
- Закройте дверцу.
- Запустите программу.

Изменение программы

Отключение сети электропитания

Если прерывание электроснабжения вызвано выключением сушильной машины кнопкой ①:

- Включите сушильную машину.
- Коснитесь сенсорной кнопки *Старт/Стоп*.

Если отключение сети вызвано нарушением электроснабжения, программа прерывается:

- После восстановления сети подтвердите сообщение на дисплее кнопкой ОК.
- Коснитесь сенсорной кнопки *Старт/Стоп*.

Время, оставшееся до окончания программы

Изменение последовательности программы может стать причиной корректировки времени, оставшегося до окончания программы, которое отображается на дисплее.

Периодичность чистки

Ворсовый фильтр из двух частей в зоне подвода воздуха в процессе сушки задерживает образующийся ворс.

При нерегулярной очистке фильтра продолжительность сушки может увеличиться.

⚠ Нерегулярное техобслуживание приводит к опасности возгорания.

Если в ворсовом фильтре и в сушильной машине накапливается слишком много ворса, возникает опасность возгорания.

Регулярно проверяйте ворсовый фильтр и зону подвода воздуха. Всегда очищайте фильтр, если вы видите остатки ворса на нём.

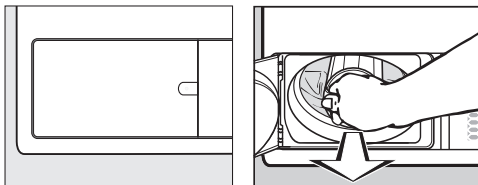
⚠ При отсутствии или повреждении ворсового фильтра возникают повреждения машины.

Если в ворсовом фильтре и в сушильной машине накапливается слишком много ворса, возникает опасность поломки и возгорания машины.

Использовать сушильную машину без ворсового фильтра запрещается. Немедленно замените повреждённый ворсовый фильтр на новый.

Проводите чистку всегда, если на дисплее появляется следующее напоминание:

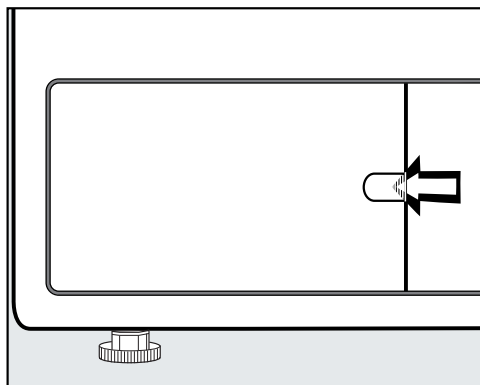
Очистите ворсовый фильтр и промойте цокольный фильтр. или Очистить фильтры



- Удаление сообщения: откройте клапан ворсового фильтра минимум на 10 секунд при включённой сушильной машине.

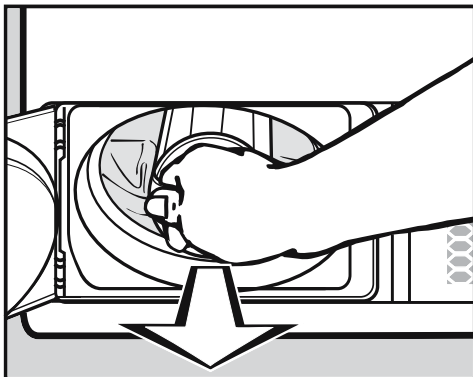
Очистка ворсовых фильтров

Снятие ворсового фильтра



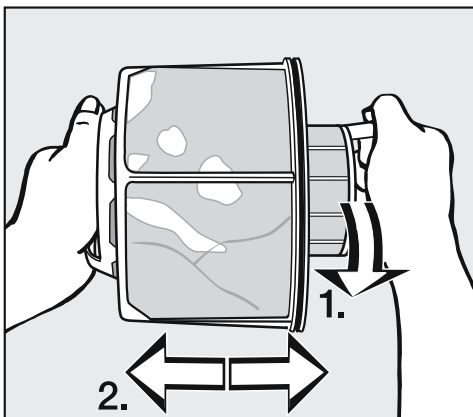
- Возьмитесь пальцем за фиксатор.
- Откройте клапан ворсового фильтра.

Чистка и уход



- Выньте ворсовый фильтр за его ручку.

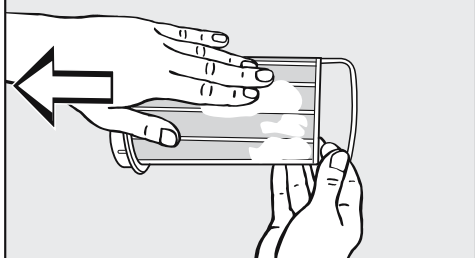
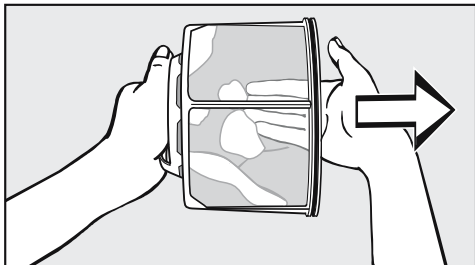
Разборка ворсового фильтра



- Крепко держите ворсовый фильтр за обе ручки.
- Слегка поверните внутреннюю часть ворсового фильтра до упора (1.).
- Разберите обе части фильтра, вынув одну из другой (2).

Сухая чистка частей ворсового фильтра

Совет: Наилучший результат чистки достигается с помощью пылесоса.



- Соберите рукой или с помощью пылесоса ворс.

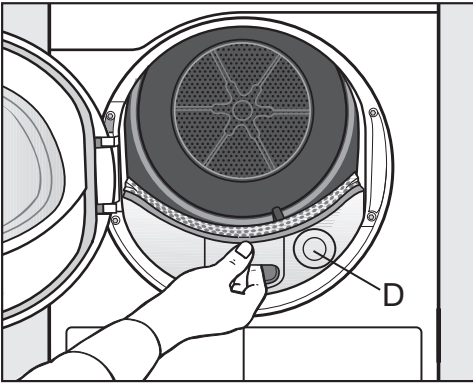
Влажная чистка частей ворсового фильтра

Если частицы ворса трудно удалить, их следует смыть тёплой проточной водой.

Эксплуатация влажного фильтра может привести к нарушению работы сушильной машины. Тщательно отряхните обе части фильтра и осторожно протрите их насухо.

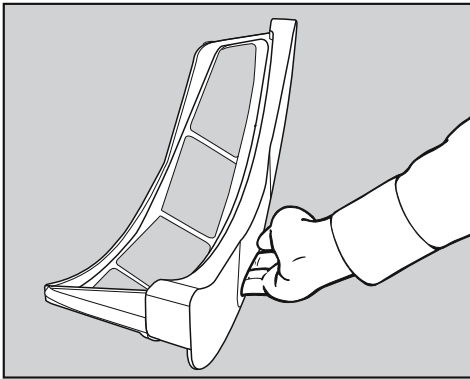
Чистка зоны подвода воздуха

- Откройте дверцу.

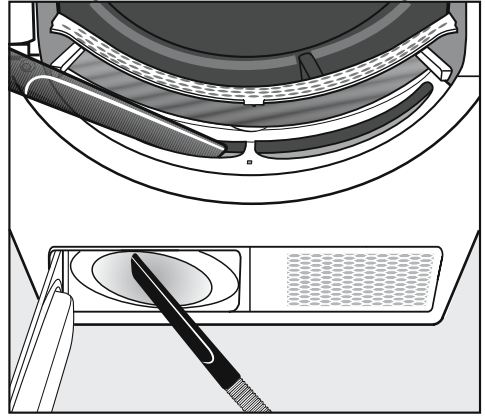


Круглая крышка (D) никакой роли не выполняет и не является съёмной.

- Выньте крышку из зоны подвода воздуха.

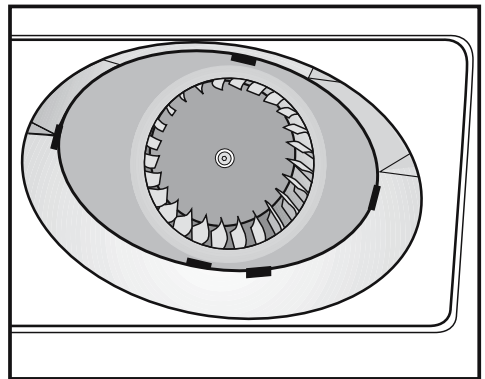


- Очистите крышку зоны подвода воздуха влажной салфеткой.
- Отложите крышку зоны подвода воздуха в сторону.



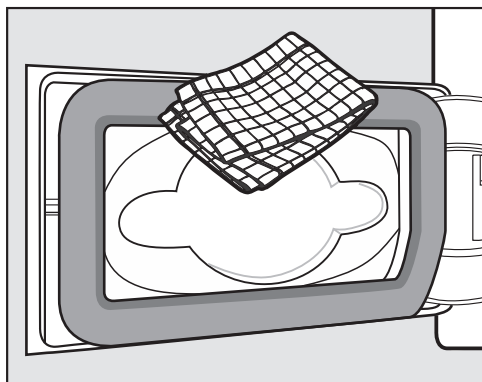
- Вы можете удалить ворс с помощью пылесоса.

Крыльчатка вентилятора внутри сушильной машины может быть забита остатками моющего средства и ворсом.



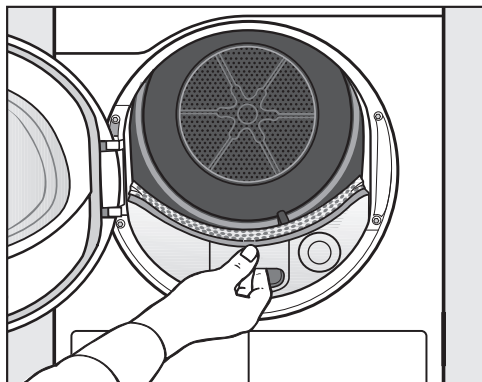
- Осторожно удалите влажной салфеткой
 - ... налёт с крыльчаткой.
 - ... ворс из области перед крыльчаткой.

Чистка и уход

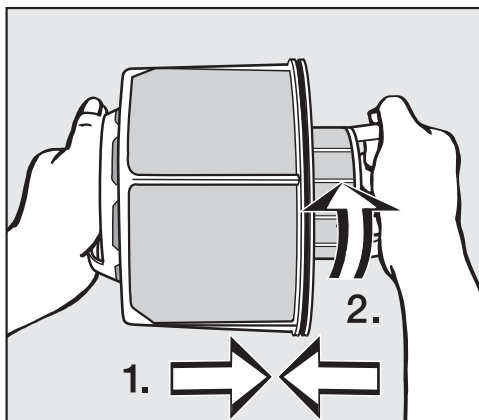


- С помощью влажной салфетки удалите имеющийся ворс. Не повредите при этом резиновый уплотнитель.

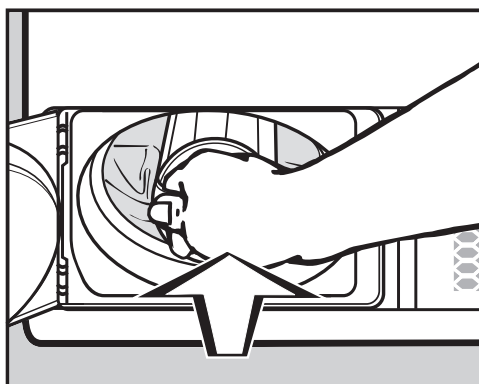
Сборка и установка ворсового фильтра



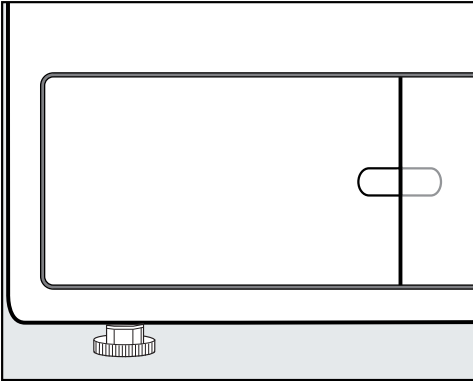
- Задвиньте внутрь крышку зоны подвода воздуха.



- Вставьте одна в другую внутреннюю и внешнюю часть ворсового фильтра (1.).
- Слегка поверните внутреннюю часть ворсового фильтра до упора по часовой стрелке (2.).



- Задвиньте верхний ворсовый фильтр внутрь до фиксации.



- Закройте клапан ворсового фильтра.

Только правильно вставленный фильтр и закрытый клапан ворсового фильтра гарантируют герметичность системы и безупречную работу сушильной машины.

Очистка сушильной машины

Отключите сушильную машину от электросети.

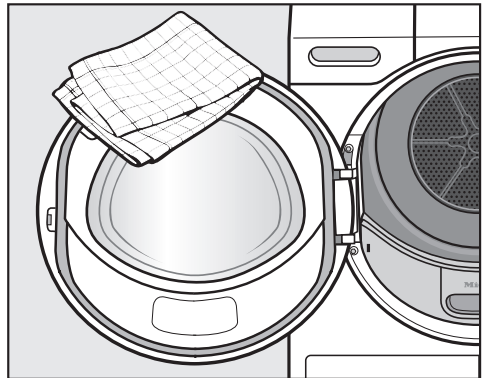
! Повреждения при использовании неподходящих средств по уходу.

Неподходящие средства могут повредить пластмассовые поверхности и другие детали прибора. Не используйте чистящие средства, содержащие растворители, абразивные чистящие средства, средства для чистки стёкол или универсальные средства!

! Опасность поражения электрическим током при попадании воды.

Если вода попадает на сушильную машину или в неё, существует опасность удара током.

Никогда не брызгайте водой на машину или вблизи её. Чистите сушильную машину, используя только слегка влажную мягкую салфетку.






- Чистите сушильную машину и уплотнение на внутренней стороне двери, используя только слегка влажную мягкую салфетку с мягким моющим средством или мыльным раствором.
- Вытрите всё насухо мягкой салфеткой.
- Детали из нержавеющей стали (например, барабан) можно чистить средствами для чистки нержавеющей стали.


Что делать, если ...

Вы можете самостоятельно устранить большинство неполадок, возникающих при ежедневной эксплуатации прибора. Во многих случаях Вы сэкономите время и деньги, т. к. Вам не придется вызывать специалиста сервисной службы.



Нижеприведенные таблицы помогут Вам найти причины возникающих неисправностей и устранить их.


Дисплей отображает следующие указания или сообщения о неисправностях

Сообщение	Причина и устранение
 Барабан пустой или бельё слишком сухое. горит после прерывания программы.	Это не является неисправностью. В некоторых программах при недостаточной загрузке или отсутствии загрузки происходит прерывание выполнения. Так же может произойти при наличии уже высушенного белья. ■ Откройте дверцу и проверьте бельё. ■ При необходимости добавьте бельё в машину. ■ Закройте дверцу, чтобы продолжить сушку. Сушите отдельные предметы белья с помощью программы <i>Тёплый обдув</i> .
 Отключение электропитания. Программа остановлена.	Электропитание отключено. ■ После восстановления сети подтвердите сообщение на дисплее кнопкой OK . ■ Коснитесь сенсорной кнопки <i>Старт/Стоп</i> .
 Закройте крышку ворсового фильтра	Клапан ворсового фильтра открыт. ■ Закройте клапан ворсового фильтра. Сообщение погаснет. Никогда не открывайте клапан ворсового фильтра во время выполнения программы. Если клапан ворсового фильтра был открыт во время выполнения программы, поток воздуха будет прерван. Программа также будет прервана. Из-за этого сушильная машина не сможет отводить горячий воздух достаточно быстро. Функция безопасности сушильной машины может отключить её на длительное время. В таком случае следует обратиться в сервисную службу.

Сообщение	Причина и устранение
<p>i Очистить фильтры загорается после завершения программы по истечении определённого интервала.</p>	<p>Обратите внимание на указания по очистке в главе «Чистка и уход».</p> <ul style="list-style-type: none"> ■ Очистите ворсовый фильтр. ■ Проверьте и очистите зону подвода воздуха. ■ Удаление сообщения: откройте клапан ворсового фильтра минимум на 10 секунд при включённой сушильной машине.
<p>i Очистите ворсовый фильтр и промойте цокольный фильтр. горит после окончания программы.</p>	<p>Сушильная машина работает не оптимально или неэкономично. Возможные причины: засоры ворсом или остатками моющего средства.</p> <ul style="list-style-type: none"> ■ Очистите ворсовый фильтр. ■ Проверьте и очистите зону подвода воздуха. <p>Обратите внимание на указания по очистке в главе «Чистка и уход».</p> <ul style="list-style-type: none"> ■ Удаление сообщения: откройте клапан ворсового фильтра минимум на 10 секунд при включённой сушильной машине.
<p> Конец / охлаждение загорается и процесс сушки ещё не завершён.</p>	<p>Это не является неисправностью. Бельё продолжает охлаждаться. Программа почти завершена.</p> <ul style="list-style-type: none"> ■ Вы можете вынуть и расправить бельё или оставить до конца охлаждаться в сушильной машине.

Что делать, если ...

Сообщение	Причина и устранение
<p> Очистите ворсовый и цокольный фильтры. Проверьте воздуховод. горит после прерывания программы.</p>	<p>Вы сушили текстильные изделия различного размера в небольшом количестве. Мелкое текстильное изделие попало в область загрузки вокруг двери и перекрыло отверстия воздушного канала.</p> <ul style="list-style-type: none">■ Удаление сообщения: коснитесь сенсорной кнопки ОК.■ Откройте дверцу сушильной машины.■ Достаньте текстильное изделие, создавшее проблему.■ Сушите отдельные мелкие текстильные изделия только вместе с большими текстильными изделиями. <p>Если же исключить такую ситуацию невозможно, то существует вероятность серьёзных повреждений. Если данные факторы были устранены, а проблема осталась, смотрите информацию ниже.</p> <p>Блокировка фильтра ворсом и остатками моющих средств.</p> <ul style="list-style-type: none">■ Очистите ворсовый фильтр и воздуховоды.■ Проверьте вытяжной воздуховод, может ли воздух для сушки беспрепятственно его проходить. <p>Обратите внимание на указания по очистке в главе «Чистка и уход». Повреждённый ворсовый фильтр необходимо заменить.</p> <ul style="list-style-type: none">■ Удаление сообщения: коснитесь сенсорной кнопки ОК.
<p> Ошибка F. Если нов. запуск машины не произведён, обратитесь в сервис. службу. горит после прерывания программы.</p>	<p>Невозможно установить явную причину неполадки.</p> <ul style="list-style-type: none">■ Следуйте указаниям на дисплее.■ Коснитесь сенсорной кнопки ОК. <p>Если снова последует прерывание программы и появится сообщение, значит произошла неполадка. Обратитесь в сервисную службу Miele.</p>

Сообщение	Причина и устранение
<p> Определено заблокирова-ние. Рас-править белье и снова начать про-грамму.</p> <p>горит после пре-рывания про-граммы.</p>	<p>Белье плохо распределено или скручено.</p> <ul style="list-style-type: none">■ Откройте дверцу и расправьте бельё. В случае необходимости выньте часть белья.■ Закройте дверцу.■ Запустите выполнение программы.

Неудовлетворительный результат сушки

Проблема	Причина и устранение
Неудовлетворительный результат сушки белья.	<p>Загруженное в машину бельё изготовлено из различных материалов.</p> <ul style="list-style-type: none">■ Досушите бельё в программе <i>Тёплый обдув по времени</i>.
Крупные текстильные изделия собрались в ком. Неудовлетворительная степень сушки сбившихся в ком текстильных изделий.	<p>В выбранной вами программе не удалось разъединить ком из смотавшегося белья. Поэтому более мелкие вещи замотались в более крупную вещь.</p> <ul style="list-style-type: none">■ Разъедините ком из вещей.■ Выберите программу <i>Объёмный текстиль</i>.
	<p>Если для выбора на дисплее не предлагается программа <i>Объёмный текстиль</i>, её можно активировать дополнительно.</p> <p>Дополнительная активация программы описывается в главе «Уровень пользователя», в разделах «Вход на уровень пользователя» и «Пакеты программ».</p>
Белье или перьевые подушки в результате сушки выделяют неприятный запах.	<p>При стирке белья использовалось слишком мало моющего средства.</p> <p>Перо имеет свойство выделять при нагреве свои собственные им запахи.</p> <ul style="list-style-type: none">■ Белье: используйте при стирке достаточно моющего средства■ Подушки: оставьте проветриваться вне сушильной машины
Изделия из синтетических волокон электризуются после сушки.	<p>На синтетике обычно возникают статические заряды.</p> <ul style="list-style-type: none">■ Используемый при стирке на этапе последнего полоскания кондиционер для белья может уменьшить образование статических зарядов на белье при сушке.

Проблема	Причина и устранение
Образование ворса	<p>При сушке образуются ворс и катышки, которые в основном появляются в результате трения при носке или частично при стирке. Воздействие, которому подвергаются изделия при сушке в машине, незначительно.</p> <p>Образующийся ворс задерживается ворсовыми фильтрами и фильтром тонкой очистки в цоколе и может быть легко удалён.</p> <p>■ См. главу «Чистка и уход».</p>


Что делать, если ...

Процесс сушки длится очень долго

Проблема	Причина и устранение
Процесс сушки длится очень долго или даже прерывается.*	Возможно, машина напоминает вам о необходимости снова прочистить воздухопроводы и сетки фильтров. ■ Проверьте, нет ли у вас одной из возможных причин, описанных далее.
	Остатки моющих средств, волосы и ворс могут вызвать засорение фильтров. ■ Очистите ворсовый фильтр (см. главу «Чистка и уход»). ■ Очистите зону подвода воздуха. ■ Можно снять крышку внизу загрузочного люка, чтобы очистить зону подвода воздуха под ним.
	Вытяжной воздухопровод или его горловина засорены, например, волосами и ворсом. ■ Регулярно проверяйте и очищайте все компоненты воздухопровода (например, вентиляционную трубу, внешнюю решётку, сгибы, отводы или закругления и т.д.) на воздухопроницаемость и безупречную функцию.
	Приток воздуха в небольшие и непроветриваемые помещения недостаточен. ■ Во время сушки открывайте дверь или окно для проветривания.
	Текстильные изделия недостаточно отжаты. ■ Отжимайте текстильные изделия в стиральной машине при более высокой скорости отжима.
	Барaban перегружен. ■ Учитывайте величину максимальной загрузки в каждой программе сушки.
	Из-за наличия металлических молний степень влажности белья определена неточно. ■ В дальнейшем открывайте застёжки-молнии. ■ Если эта проблема будет появляться повторно, сушите эти текстильные изделия в программе <i>Тёплый обдув</i> .

* Выключите сушильную машину и спустя короткое время включите её, затем запустите новую программу.

Общие проблемы с сушильной машиной

Проблема	Причина и устранение
В барабане образовался конденсат.	Сушильная машина подключена к коллектору системы вытяжной вентиляции. <ul style="list-style-type: none">■ Её можно подключать к коллектору только при наличии обратного клапана.■ Регулярно проверяйте обратный клапан на наличие дефектов и при необходимости меняйте его.
Не горит подсветка барабана.	Подсветка барабана автоматически выключается, когда дверца закрывается. Для экономии энергии подсветка барабана через несколько минут выключается, если дверца длительное время открыта. Подсветка барабана горит при открытии дверцы, если сушильная машина включена.
Дисплей показывает сообщения на иностранном языке.	Была изменена установка языка сообщений на дисплее. <ul style="list-style-type: none">■ Измените установку языка. Символ флага  поможет Вам в этом.

Сервисная служба

Контактная информация для обращений в случае неисправностей

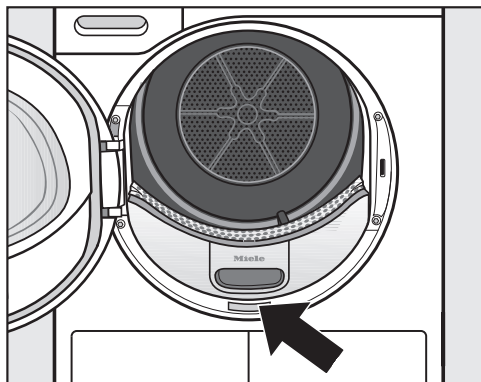
При возникновении неисправностей, которые вы не можете устранить самостоятельно, обращайтесь в сервисную службу Miele.

Вызвать специалиста сервисной службы Miele можно онлайн на сайте <https://www.miele.ru/domestic/service-enquiry-3117.htm>.

Контактные данные сервисной службы Miele указаны в конце данного документа.

Сообщите сервисной службе модель и фабричный номер прибора. Эти данные указаны на типовой табличке.

Вы найдёте типовую табличку при открывании дверцы сушильной машины:



Дополнительно приобретаемые принадлежности

Дополнительные принадлежности для данной сушильной машины можно приобрести в фирменном магазине или сервисной службе Miele.

Условия транспортировки

Прибор должен транспортироваться согласно манипуляционным знакам, указанным на упаковке. Не допускается подвергать прибор ударным нагрузкам при погрузочно-разгрузочных работах.

Условия хранения

Прибор должен храниться в сухом и чистом помещении, при температуре в помещении от +5 до +35°C, избегая воздействия прямых солнечных лучей.

Дата изготовления

Дата изготовления указана на типовой табличке в формате месяц/год.

Срок службы прибора: 10 лет

Срок хранения не установлен

Документы соответствия

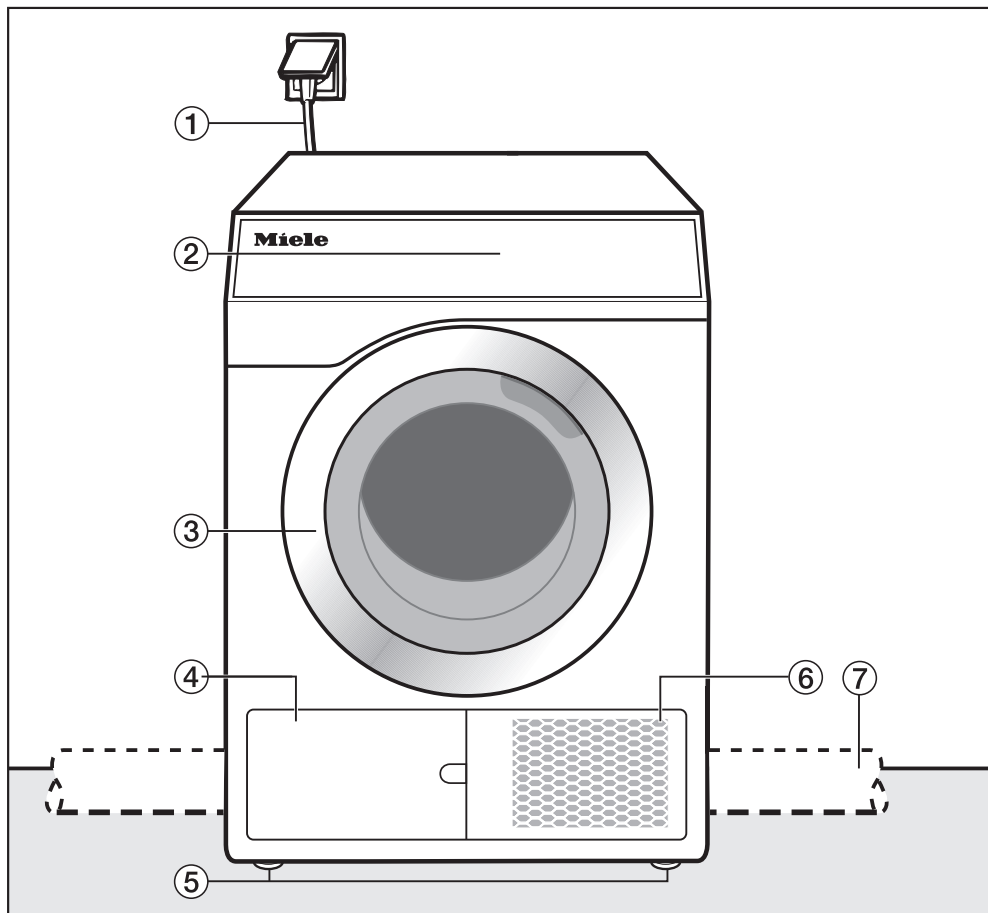
Сертификат соответствия
ЕАЭС RU С-DE.АЯ46.В.03476/19 с
05.04.2019 по 04.04.2024

Декларация соответствия
ЕАЭС RU Д-DE.АЯ46.В.14006/20 с
20.02.2020 по 19.02.2025

Соответствует требованиям Технических регламентов Таможенного Союза (а в настоящее время – Евразийского экономического союза ЕАЭС) ТР ТС 004/2011 «О безопасности низковольтного оборудования» ТР ТС 020/2011 «Электромагнитная совместимость технических средств» ТР ЕАЭС 037/2016 «Об ограничении применения опасных веществ в изделиях электротехники и радиоэлектроники»

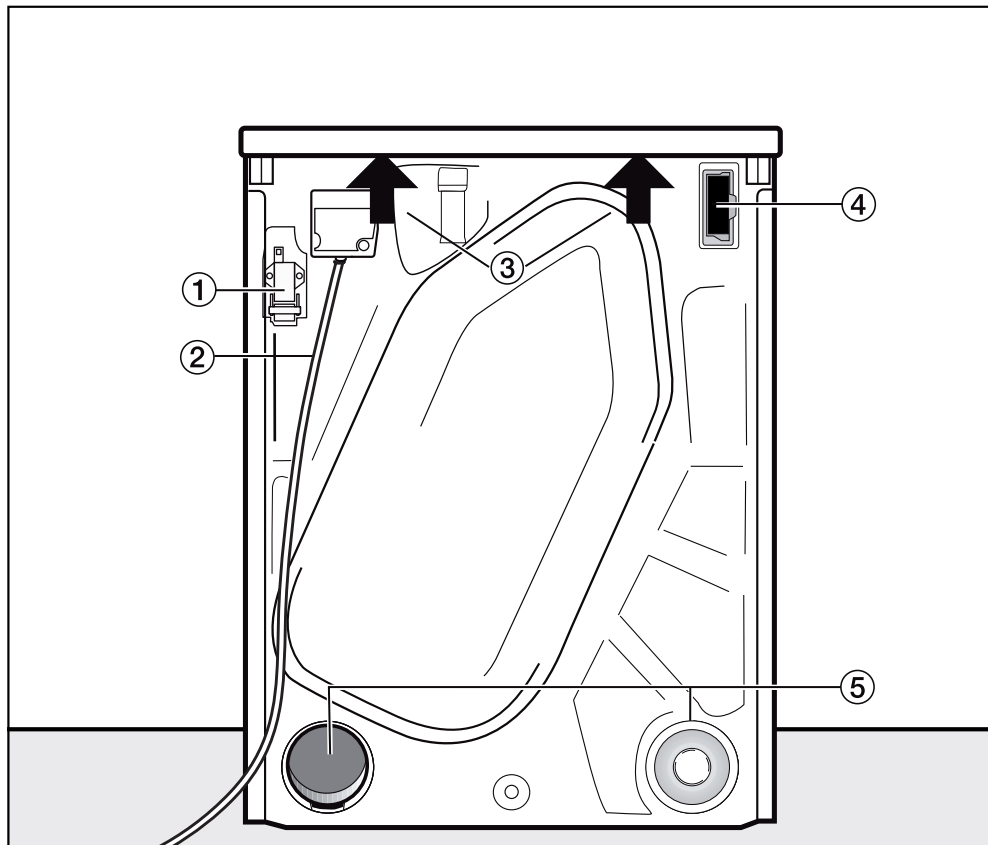
Монтаж

Вид спереди



- ① Сетевой кабель
- ② Панель управления
- ③ Дверца
- ④ Ворсовый фильтр
Запрещается открывать клапан во время выполнения программы. Открывать только при появлении указания на дисплее. В противном случае возможно возникновение технической неисправности.
- ⑤ 4 винтовых ножки регулируемой высоты
- ⑥ Забор воздуха для охлаждения
- ⑦ внешний вытяжной канал (монтаж сзади с правой или с левой стороны)

Вид сзади



- ① Разъём для подключения XCI-Vox-LG
- ② Сетевой кабель
- ③ Выступ под крышкой для перемещения машины
- ④ Слот (для внешнего коммуникационного модуля)
- ⑤ Подключения к системе отвода воздуха
 - Неиспользуемое подключение к системе отвода воздуха должно быть закрыто крышкой.

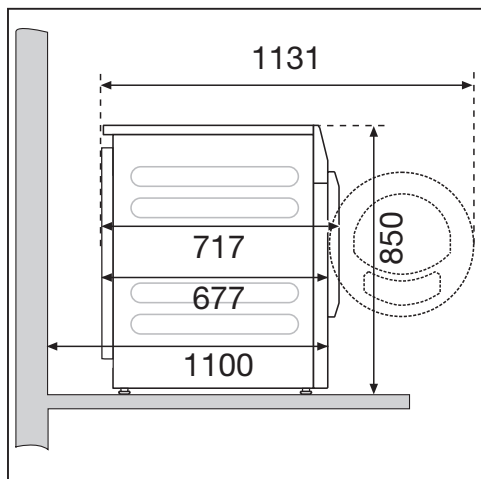
Монтаж

Варианты установки

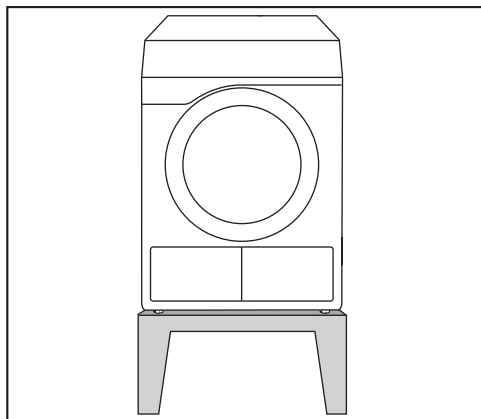
Все размеры указаны в мм.

Рекомендуемые расстояния до стен предназначены для облегчения работ по техническому обслуживанию. При ограниченном пространстве для установки прибор также можно подвинуть ближе к стене.

Вид сбоку

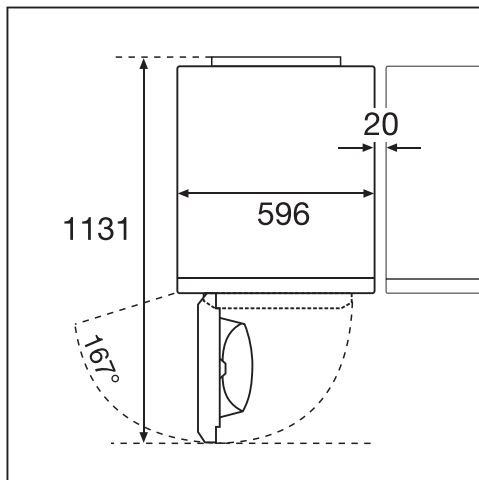


Стальной цоколь

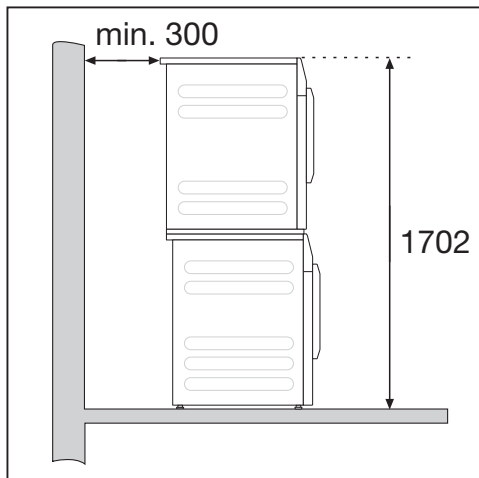


Стальной цоколь* (открытый или закрытый)

Вид сверху



Установка стиральной и сушильной машин в колонну



Требуется соединительный комплект*. Монтаж комплекта должен выполняться специалистом, авторизованным фирмой Miele.

* Дополнительно приобретаемая принадлежность Miele

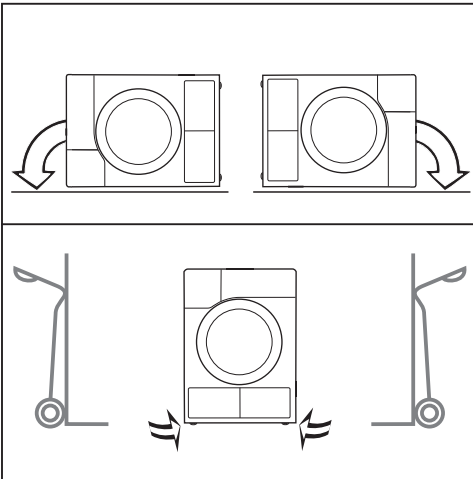
Транспортировка сушильной машины на место установки

⚠ Повреждения вследствие неправильной транспортировки сушильной машины.

Если сушильная машина опрокинется, вы можете получить травму, а прибор – повреждения.

Следите при транспортировке сушильной машины за её устойчивостью.

Транспортировка сушильной машины



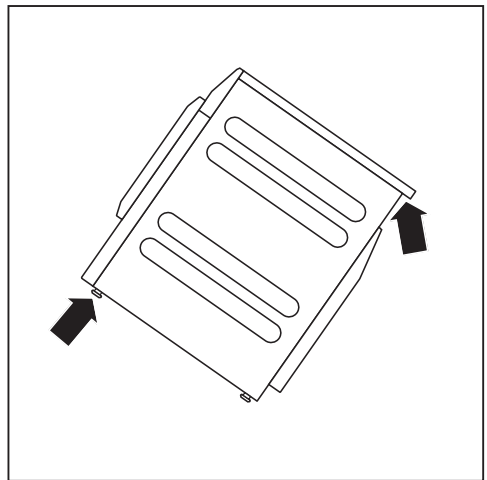
- При транспортировке в горизонтальном положении: сушильная машина должна находиться на левой или правой боковой стороне.
- При транспортировке в вертикальном положении: если используется тележка, устанавливайте сушильную машину на тележку только через левую или правую боковую сторону.

Перемещение сушильной машины на место установки

⚠ Опасность получения травм вследствие непрочности держательной крышки.

Заднее крепление крышки под воздействием внешних условий может стать хрупким. При переносе машины существует опасность снятия крышки.

Перед переносом машины убедитесь, что крышка надежно закреплена в месте, где она выступает сзади машины.



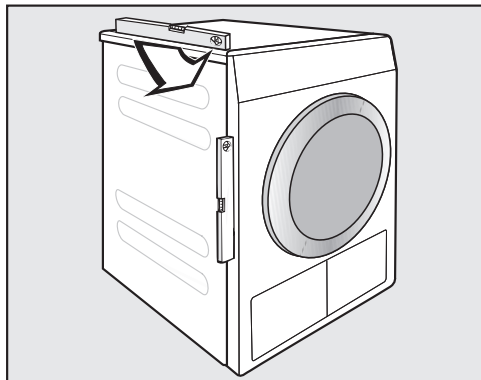
- Переносите сушильную машину, держась за передние ножки и задний выступ крышки.

Монтаж

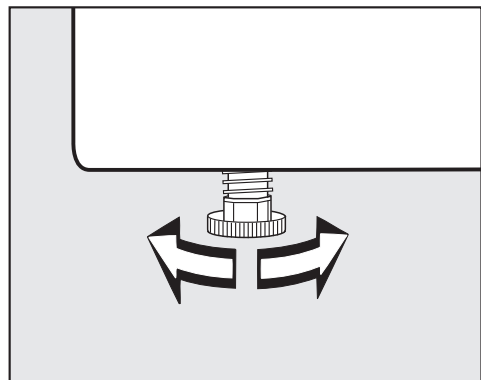
Установка

В области открывания дверцы сушильной машины не должно быть никаких запираемых на замок и раздвижных дверец или дверцы с противоположным дверным упором.

Выравнивание сушильной машины



Для обеспечения безупречной работы этой сушильной машины требуется её установка в вертикальном положении.



Вращением винтовых ножек можно компенсировать неровности пола.

Эта сушильная машина не предназначена для встраивания под столешницу.

Ни в коем случае не закрывайте вентиляционные отверстия сушильной машины. Воздушный зазор между низом сушильной машины и полом не должен быть уменьшен плинтусом, коврами с длинным ворсом и т.п. В этом случае не будет обеспечен достаточный приток воздуха.

! Повреждения при неправильно установленном или отсутствующем подключении отвода воздуха. Влажный отработанный воздух может вызвать повреждения в помещении установки. Обратите внимание на указания в главе «Монтаж воздуховода».

Внешние устройства управления

Для соединения с внешними системами требуется дополнительно приобрести принадлежность:

- коммуникационный модуль XCI-Vox (например, для системы управления пиковой нагрузкой, платёжного терминала)
- коммуникационный адаптер XCI-AD (только для платёжного терминала)

Платёжный терминал

Сушильная машина может быть оснащена индивидуальным платёжным терминалом (дополнительно приобретаемая принадлежность Miele). Для этого сервисная служба Miele должна запрограммировать настройку электроники сушильной машины и подключить к платёжному терминалу.


Регулярно вынимайте монеты и жетоны из монетоприёмника. Иначе произойдёт сбой в работе платёжного терминала.

Электроподключение

Описание действительно для сушильных машин с сетевым штекером и для машин без штекера.

Для машин со штекером действует правило:

- Эта сушильная машина оснащена кабелем со штепсельной вилкой для подключения к сети электропитания.
- Должен быть обеспечен постоянный доступ к сетевой вилке для отсоединения сушильной машины от сети электропитания.

 Повреждения при подключении к сети с несоответствующим напряжением.

Информация о номинальном потреблении и соответствующем предохранителе указана на типовой табличке.

Сравните данные, приведённые на типовой табличке, с параметрами электросети.


Подключение может быть произведено к стационарной системе электропитания, выполненной только по VDE 0100 или согласно национальным и локальным предписаниям.

Запрещается подключение этой сушильной машины к сети электропитания через разного рода удлинители, тройники и т.п., чтобы полностью исключить потенциальный источник опасности (опасность возгорания).

Если имеется стационарное подключение, в месте монтажа необходимо наличие многополюсного отключе-

ния. В качестве размыкающего устройства могут использоваться выключатели с расстоянием между контактами не менее 3 мм. К ним относятся линейные выключатели, предохранители и защитные устройства (IEC/EN 60947). Данное подключение может быть выполнено только специалистом-электриком.

Штекерный разъём или устройство отключения от сети должны быть всегда доступны.

 Опасность поражения электрическим током из-за напряжения сети.

Если сушильная машина отключается от сети, то место отключения должно быть защищено от непреднамеренного повторного включения.

Позаботьтесь о том, чтобы устройство отключения можно было запереть, и место отключения находилось под постоянным наблюдением.

Новое подключение, изменения в подключении или проверка защитного провода, включая проверку правильной защиты предохранителями, могут проводиться только аттестованным электриком или специалистом-электромонтажником, знающим действующие нормы и требования предприятий по электроснабжению.


Монтаж

Учитывайте указания инструкции по переключению электромонтажной схемы на электрической схеме соединений, если сушильная машина должна быть переключена на другой вид напряжения.

Это переключение должно выполняться только авторизованным специалистом или сотрудником сервисной службы Miele.


Не устанавливайте устройства, автоматически отключающие сушильную машину (например, таймеры).

Принципы отвода отработанного воздуха

 Повреждения при неправильно установленном или отсутствующем подключении отвода воздуха.

Влажный отработанный воздух может вызвать повреждения в помещении установки.

Обратите внимание на указания в главе «Монтаж воздуховода».

 Загрязнения (запах) или повреждения (влажность) при неправильной установке горловины вытяжного воздуховода.

Отработанный воздух может представлять собой помеху или вызывать повреждения.

Монтируйте горловину вытяжного воздуховода на достаточном расстоянии от окон, дверей и прочих отверстий.

На время монтажа вытяжного воздуховода отключите сушильную машину от сети.


Избегайте использования слишком длинных вытяжных воздуховодов и слишком большого количества узких изгибов или поворотов. Так вы сможете предотвратить снижение производительности сушки вместе со слишком продолжительными интервалами сушки, а также со значительными потребностями во времени и энергии.

Совет: Используйте детали, отмеченные * (докупаемые принадлежности):

- **Вытяжной воздуховод с минимальным диаметром 100 мм** например шланг отвода воздуха* (из пластика или алюминия), или же пластиковую сливную трубу (трубопроводные системы НТ)
- **Горловина вытяжного воздуховода** например, вентиляционная труба* или вывод в окно*

Принципы подачи воздуха

Воздух, поступающий для сушки, берётся из воздуха в помещении. Поэтому необходимо следить за достаточной вентиляцией помещения.

 Опасность удушья при использовании источников огня и прочего оборудования в помещении установки.

Сушильная машина берёт воздух, необходимый для горения, из воздуха в помещении. Из-за этого отработанный газ от устройств горения или технических устройств может попасть обратно в помещение.

При сушке позаботьтесь о мерах по обеспечению достаточной вентиляции помещения в соответствии с данной инструкцией по эксплуатации.

Меры по обеспечению достаточной вентиляции помещения.

- Широко открывать окна

Монтаж воздуховода

- Нужно установить выключатель с оконным контактом: электроподключение сушильной машины будет срабатывать только при открытом окне
- незакрываемое вентиляционное отверстие во внешней стене: ок. 237 см²

Расчёт общей длины воздуховода

Полный вытяжной воздуховод (включая изгибы и конструктивные элементы) создаёт сопротивление для выходящего воздуха. Поэтому нужно определить длину труб, используемых для сравнения, и общую длину труб:

- Длина **А** труб, используемых для сравнения (таблица I) говорит о том, насколько большим должно быть сопротивление воздуха, например, одного из изгибов, по сравнению с сопротивлением воздуха в пластиковой сливной трубе длиной 1 метр.
- После сложения длин всех труб, используемых для сравнения, мы получаем **В** общую длину трубы. Это не фактическое значение длины трубы, а расчётное. Общая длина трубы (таблица II) выражает сопротивление воздуха всей вытяжной системы.

Поскольку большой **С** диаметр трубы (таблица II) уменьшает сопротивление воздуха, большая общая длина трубы требует увеличения её диаметра.

Порядок действий

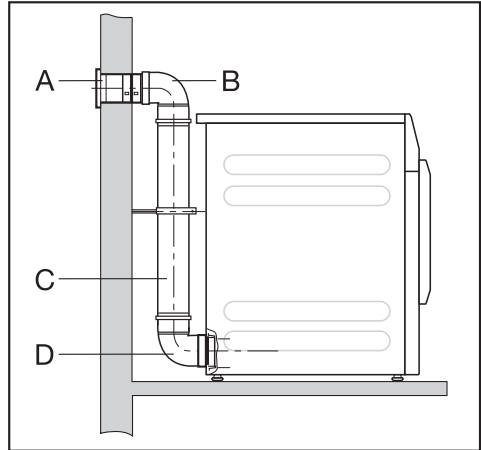
- 1 Измерьте необходимую длину вытяжного воздуховода, который необходимо проложить. Умножьте длину на соответствующие параметры длины труб, используемых для сравнения **таблица I**.
- 2 Определите число необходимых изгибов и деталей. Сложите длину труб, используемых для сравнения, с помощью **таблицы I**.
- 3 Рассчитайте общую длину труб: сложите все длины труб, использованные для сравнения, определённые в **1** и в **2**.
- 4 Диаметр труб, необходимых для получения общей длины труб, возьмите из **таблицы II**.

Монтаж воздуховода

Таблица I

Детали	Ⓐ Сравнительная длина труб
Шланг отвода воздуха (сверхгибкий)*	
1 м уже проложен	1,8 м
Изгиб 45° (радиус изгиба = 0,25 м)	1,5 м
Изгиб 90° (радиус изгиба = 0,25 м)	2,5 м
Шланг отвода воздуха (гибкий или гибкий алюминиевый)* / пластиковая сливная труба	
1 м прямо проложенной/ прямой трубы	1,0 м
Изгиб 45° (радиус изгиба = 0,25 м)	0,6 м
Изгиб 90° (радиус изгиба = 0,25 м)	0,8 м
Вентиляционная труба* или вывод в окно*	
с решетчатым наконечником	3,8 м
с обратным клапаном (открывающийся и закрывающийся клапан)	1,5 м
Обратный клапан* для вставки в вытяжной воздуховод	14,3 м
(см. раздел «Коллектор системы вытяжной вентиляции»)	
Плоский канал (для установки в колонну)*	11,0 м
* дополнительно приобретаемые принадлежности	

Пример расчёта



A	вентиляционная труба, с решетчатым наконечником	= 3,8 м
	= 1 x 3,8 м сравнительная длина трубы	
B/D	2 изгиба, 90° пластиковая сливная труба	= 1,6 м
	= 2 x 0,8 м сравнительная длина трубы	
C	0,5 м пластиковая сливная труба	= 0,5 м
	= 0,5 x 1 м сравнительная длина трубы	
	Общая длина трубы	= 5,9 м

Поскольку общая длина труб составляет менее 20 м (согласно таблице II), достаточно сделать трубу диаметром 100 мм.

Таблица II

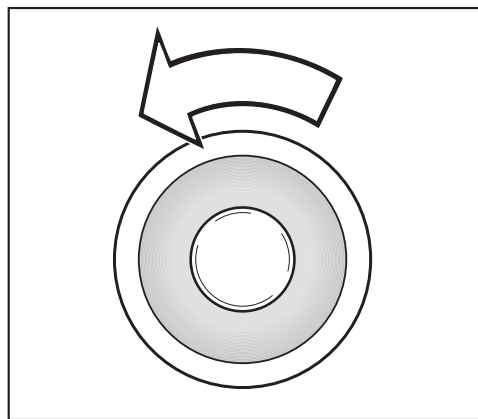
Ⓑ Общая длина трубы	Ⓒ Диаметр трубы
максимально 20 м	100 мм
максимально 40 м	125 мм
максимально 80 м	150 мм

Монтаж воздуховода

Отверстия для отвода воздуха на задней панели сушильной машины

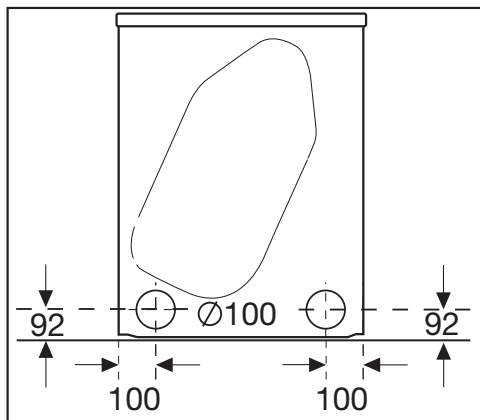
Блокировка неиспользуемого отверстия отвода воздуха

Воздухоотвод монтируется на задней панели сушильной машины с правой или левой стороны. Неиспользуемое отверстие необходимо закрыть крышкой.



- Поверните крышку против часовой стрелки.
- Плотно вдавите крышку в открытое отверстие для отвода отработанного воздуха.

Размеры отверстий для отвода воздуха



Все размеры указаны в мм.

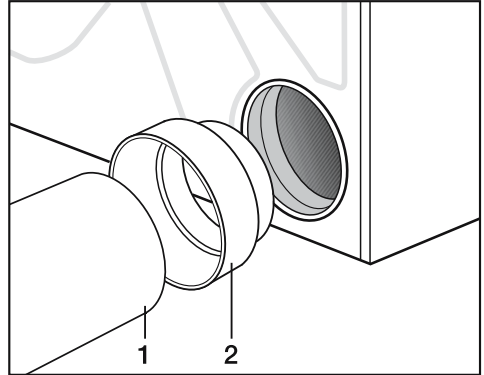
Рекомендуемые расстояния до стен предназначены для облегчения работ по техническому обслуживанию. При ограниченном пространстве для установки прибор также можно подвинуть ближе к стене.

Монтаж системы отвода воздуха из составных труб

К сушильной машине прилагается соединительный патрубок для установки трубы. Применение вставленных труб рекомендуется в том случае, если имеется большая общая длина труб. Труба противопоставляет выходящему воздуху менее значительное сопротивление, чем, например, шланг отвода воздуха высокой гибкости. Во время сушки это положительно сказывается на потребности во времени и энергии.

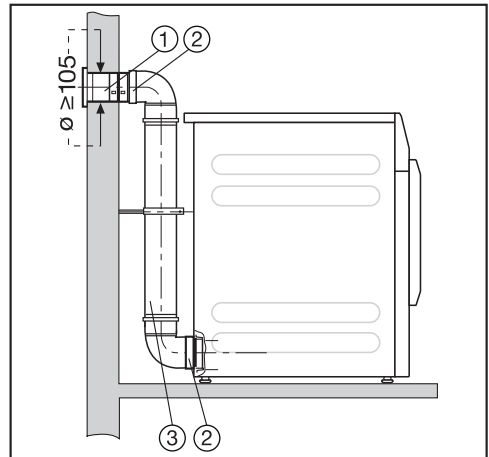
Вам понадобятся

- прилагаемый соединительный патрубок
- вентиляционная труба* или вывод в окно* (* дополнительно приобретаемые принадлежности)
- пластиковая сливная труба, купленная в специализированном магазине. При диаметре труб более 100 мм необходимо установить дополнительные соединительные элементы трубопроводной системы (например, с диаметра 100 мм на диаметр 125 мм).



- Вставьте соединительный патрубок (2) в вентиляционное отверстие.
- Монтируйте трубу (1).

Пример



- ① Вентиляционная труба (к вентиляционной трубе Miele прилагается инструкция по монтажу)
- ② Соединительный патрубок
- ③ Пластиковая сливная труба, диаметр DN 100

Монтаж воздуховода

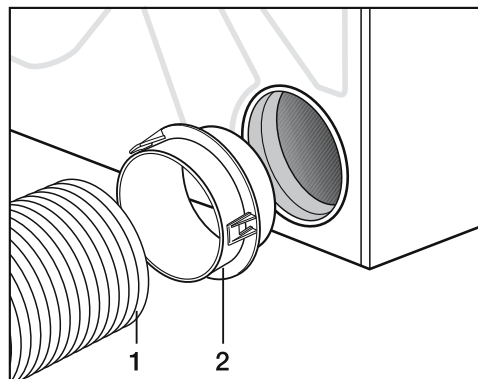
Монтаж системы отвода воздуха из гибкой гофрированной трубы

При использовании адаптера* или плоского воздуховода* можно установить шланг отвода воздуха.

Вам понадобятся

- шланг отвода воздуха* (сверхгибкий, гибкий или гибкий алюминий)
- адаптер или плоский воздуховод* (для гибкого шланга отвода воздуха)
- вентиляционная труба* или вывод в окно*

* (дополнительно приобретаемые принадлежности)

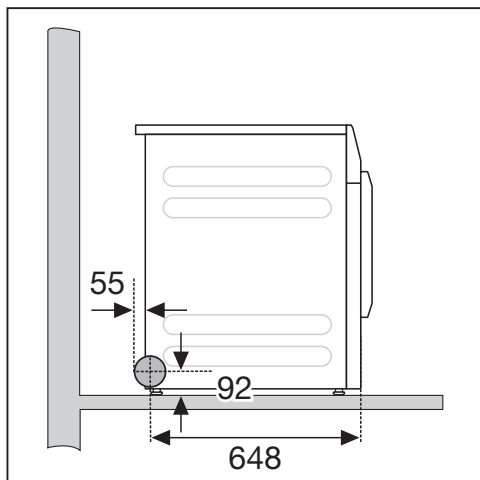
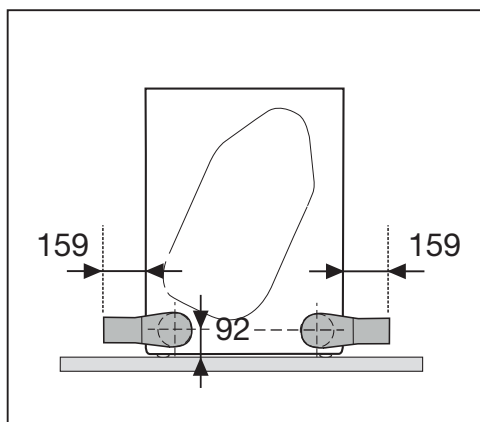


- Вставьте адаптер* (2) в вентиляционное отверстие.
- Установите шланг отвода воздуха (1).

Плоский воздуховод

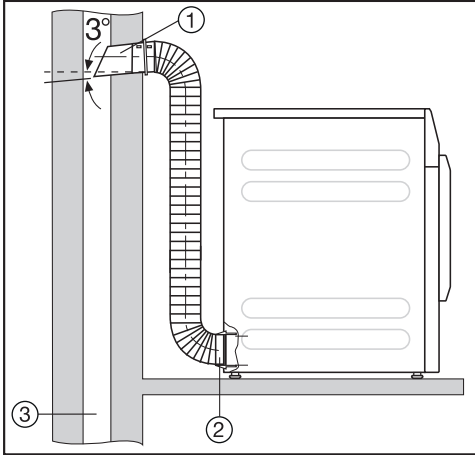
Используйте плоский воздуховод* для монтажа системы отвода воздуха*, если сзади машины не предусмотрено место для монтажа обычного воздухоотвода.

- Вставьте плоскую трубу* под небольшим углом до упора.
- Поверните плоскую трубу* вниз, пока она не зафиксируется.



Примеры

Подключение к вентиляционной трубе

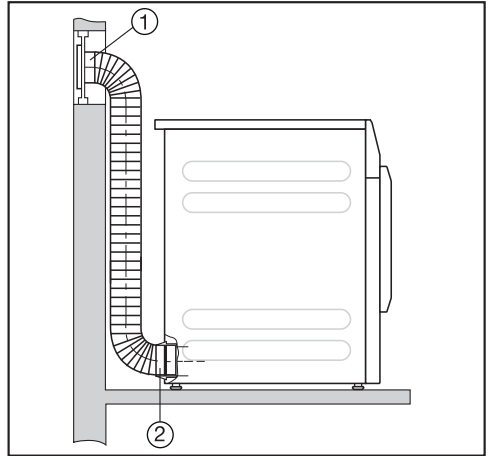


- ① Труба с соединительным патрубком (= отдельные детали вентиляционной трубы Miele)
- ② Адаптер для гибкого шланга отвода воздуха
- ③ Вентиляционная труба влагостойкая

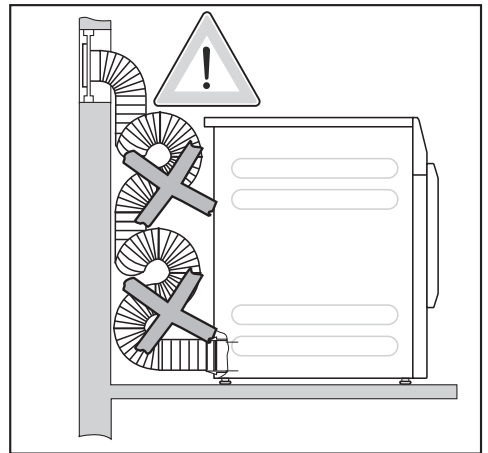
⚠ Опасность отравления при всасывании ядовитых отработавших газов.

Сушильная машина использует воздух для сушки из помещения установки. При одновременной эксплуатации устройств горения или прочего оборудования в помещении установки могут всасываться ядовитые отработавшие газы. Запрещается отводить отработавший воздух в используемые дымовые трубы и в шахты вентиляции, служащие для вентиляции помещений установки с устройствами горения.

Вывод в окно



- ① Вывод в окно (труба вставлена в диск из оргстекла)
- ② Адаптер для гибкого шланга отвода воздуха



Конденсат может поступать обратно в сушильную машину.

Не прокладывайте шланг для отвода воздуха петлями. Укоротите шланг до необходимой длины.

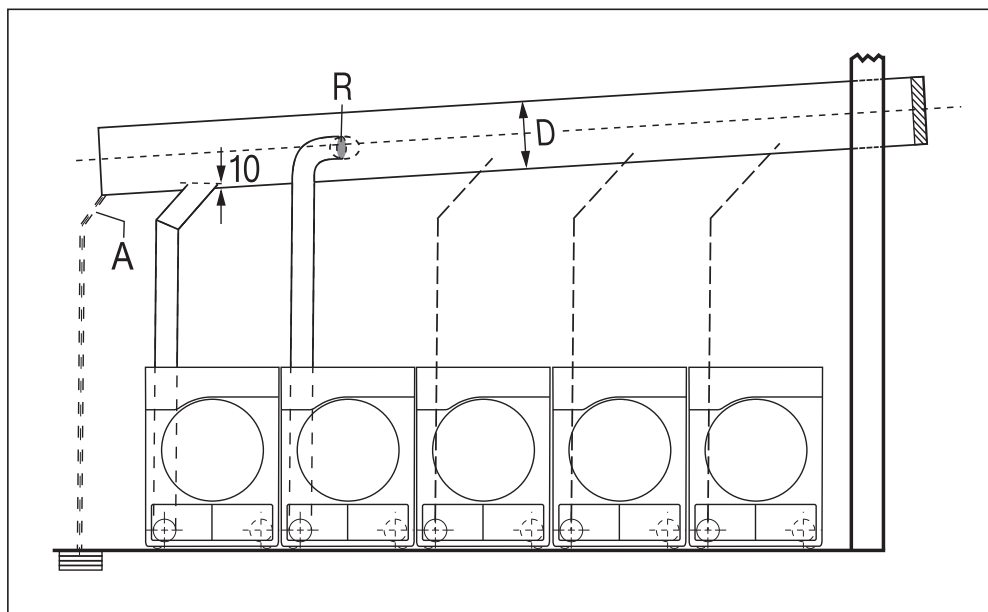
Монтаж воздуховода

Коллектор системы вытяжной вентиляции

⚠ Повреждения и помехи в работе сушильной машины, а также нарушения её безопасности при воздействии конденсата.

Вода, конденсирующаяся в коллекторе системы вытяжной вентиляции, стекает назад в сушильную машину и приводит к повреждениям.

Установите коллектор системы вытяжной вентиляции в соответствии с данной инструкцией по эксплуатации, присоединив его к сушильной машине.



A = Слив для конденсата

На коллектор системы вытяжной вентиляции необходимо установить слив.

R = Обратный клапан

Обратный клапан устанавливается непосредственно на коллектор системы вытяжной вентиляции.

D = Диаметр трубы

Зависит от числа установленных сушильных машин

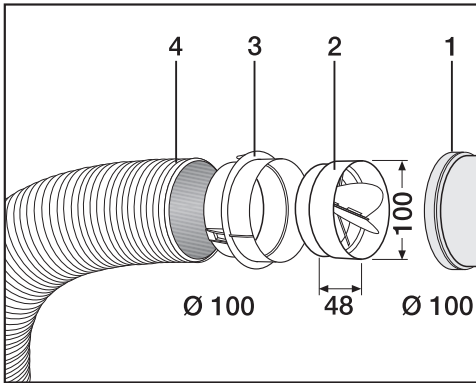
На одном коллекторе могут быть установлены максимум 5 сушильных машин.

Таблица «Диаметр труб коллектора системы вытяжной вентиляции»

При установке на коллектор 3–5 сушильных машин диаметр труб **D** необходимо увеличить.

Число сушильных машин	Коэффициент увеличения диаметра труб из таблицы II
3	1,25
4–5	1,5

Расчёт общей длины труб (таблица I) с необходимым диаметром трубы (таблица II) вы сможете найти в главе «Монтаж воздуховода», раздел «Расчёт общей длины воздуховода».



- ① Подключение к коллектору системы вытяжной вентиляции
- ② Обратный клапан* Miele
- ③ дополнительный адаптер* Miele
- ④ Шланг отвода воздуха* Miele, сверхгибкий

■ Вдавите обратный клапан (2) в адаптер (3) полностью.

Совет: Детали, отмеченные *, являются докупаемыми принадлежностями.

Технические характеристики

Высота	850 мм
Ширина	596 мм
Ширина (только для прибора с крышкой из нержавеющей стали)	605 мм
Глубина	717 мм
Глубина при открытой дверце	1131 мм
Вес	52 кг
Объем барабана	130 л
Объем загрузки	7 кг (вес сухого белья)
Длина сетевого кабеля	2000 мм
Напряжение питающей сети	см. типовую табличку на задней стенке прибора
Общая потребляемая мощность	см. типовую табличку на задней стенке прибора
Предохранитель	см. типовую табличку на задней стенке прибора
Маркировка соответствия нормам	см. типовую табличку на задней стенке прибора
Светодиодная подсветка	Класс 1
Макс. нагрузка на пол в рабочем состоянии	670 Н
Соответствие нормам по безопасности продукта	согласно EN 50570, EN 60335
Оценочный уровень шума на рабочем месте $A L_{pa}$, согласно EN ISO 11204/11203	< 70 дБ исх. 20 мкПа
Диапазон частот	2,4000–2,4835 ГГц
Максимальная излучаемая мощность	< 100 мВт

Заявление о соответствии товара

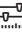
Настоящим фирма Miele заявляет, что эта сушильная машина с отводом воздуха соответствует директиве 2014/53/ЕС.

Полный текст заявления о соответствии товара требованиям ЕС можно найти на одном из следующих интернет-сайтов:

- Продукты, Скачать, на www.miele.de
- Сервис, Запрос информации, Инструкции по эксплуатации на <https://www.miele.ru/domestic/customer-information-385.htm?#p510> с указанием названия прибора или заводского номера.

Уровень пользователя

Уровень пользоват. открыть

Меню с установками на  Уровень пользоват. уровне пользователя заблокировано от нежелательного доступа. Меню открывается при вводе кода.

Доступ с помощью кода

Уровень пользователя открывается при вводе кода.

Заводская настройка: код **000**.

Изменить код

Код доступа к уровню пользователя можно изменить, чтобы защитить сушильную машину от непреднамеренного доступа.

При передаче кода третьим лицам будьте осторожны.

Если введённый код при изменении был забыт, обратитесь в сервисную службу. Сервисная служба сбросит код.

Запишите новый код и надёжно сохраните его.

Демо-программа

В выставочных залах может использоваться демонстрационная программа с симуляцией.


Запуск программы не осуществляется. Управление представляется собой лишь симуляцию.

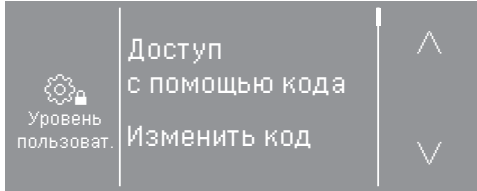
Совет: Демонстрационная программа предлагается лишь в том случае, если ещё не была выполнена программа сушки длительностью более 1 часа. Если это время превышено, демонстрационная программа становится недоступной.

- заводская установка: выкл.
- вкл.

Вход на уровень пользователя

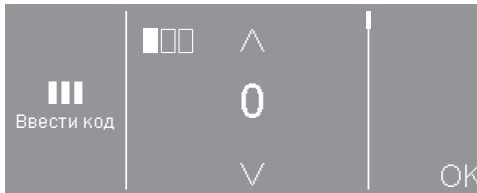
- Коснитесь сенсорной кнопки .

На дисплее появляется символ , если повернуть переключатель программ на какую-либо программу.



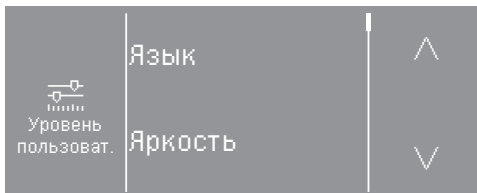
На выбор представлены следующие варианты: Доступ с помощью кода, Изменить код, Демо-программа.

- Выберите Доступ с помощью кода.




- Введите отдельные цифры и подтвердите выбор нажатием кнопки ОК.

Открылись установки уровня пользователя.



- Выберите нужную установку.

Выход с уровня пользователя


- Коснитесь сенсорной кнопки  или выключите сушильную машину.

Уровень пользователя

Язык

Текстовые сообщения могут выводиться на дисплей на различных языках. Через подменю *Язык* можно выбрать предустановленный язык.

Можно изменить язык следующим образом:

- На длительное время через уровень пользователя (= «Язык пользователя»).
- На срок, соответствующий выполнению конкретной программы, нажатием сенсорной кнопки . По окончании программы снова отображается выбранный язык.

Яркость

Яркость дисплея можно установить шагами по десять процентов от 10 % до 100 %.

Заводская настройка: 70 %

Текущее время

По выбору в зависимости от установки формата времени можно установить текущее время.

Формат времени

- Заводская настройка: 24-часовая индикация
- 12-часовая индикация
- Часы выкл.

установить

- Можно установить время.

Громкость зуммера

Можно настроить громкость звука сигнала при завершении программы.

Установка выполняется посредством шкалы с 7 делениями и может быть дополнительно отключена.

Заводская настройка: выкл.

Звук нажатия кнопок

Можно активировать звуковой сигнал различной громкости, который раздаётся при касании сенсорных кнопок.

Установка выполняется посредством шкалы с 7 делениями и может быть дополнительно отключена.

Заводская настройка: обычная

Громкость звук. сигнала

Можно настроить громкость звукового сигнала при включении.

Установка выполняется посредством шкалы с 7 делениями и может быть дополнительно отключена.

Заводская настройка: выкл.

Сигнал о неполадке

Звуковой сигнал, издаваемый при неисправности, можно отключить.

- Заводская установка: вкл.
- выкл.

Память

Сушильная машина сохраняет последние выбранные настройки программы сушки (степень сушки и / или опция, или в некоторых программах продолжительность).

- Заводская настройка: выкл.
- вкл.

Защита от сминания

После завершения программы барабан вращается с определёнными интервалами, если изделия не были вынуты сразу же.

Изменение этой настройки приводит к повышению энергопотребления.

Установку (🔊) можно отключить или выбрать время от 1 до 12 часов.

Заводская настройка: выкл.

Охлаждение с доп. настройкой

Перед завершением программы машина контролирует температуру высушенного белья и при необходимости продляет фазу охлаждения при завершении программы.

Изменение этой настройки приводит к повышению энергопотребления.

- Заводская настройка: выкл.
- вкл.

Температура охлаждения

Перед завершением программы бельё автоматически охлаждается. Во всех программах можно настроить фазу автоматического охлаждения на более низкую температуру, при этом сама фаза охлаждения продлевается.

Изменение этой настройки приводит к повышению энергопотребления.

Установку можно отрегулировать в диапазоне от 40 °C до 55 °C.

Заводская настройка: 55 °C

Уровень пользователя

Режим выключ. индикации

Дисплей не горит, а кнопка *Старт/Стоп* медленно мигает в целях экономии электроэнергии.

Изменение этой настройки приводит к повышению энергопотребления.

- Включён через 10 мин. после окончания программы (заводская настройка)

Дисплей горит во время выполнения программы, но через 10 минут после окончания программы гаснет.


- Включён через 10 мин.
Дисплей гаснет через 10 минут.

Отсрочка старта

Вид указания времени при отсрочке старта можно изменить или отключить.

- Выкл.
Функция «Отсрочка старта» не доступна для выбора.
- Завершение программы (заводская настройка)
С помощью отсрочки старта вы определяете время окончания программы.
- Начало программы
С помощью отсрочки старта вы определяете время запуска программы.
- Время до запуска
С помощью отсрочки старта вы определяете, по истечении какого количества часов запустится программа.

Функция SmartStart

Функция сенсорной кнопки  меняется, если активирована установка *SmartGrid* и в установке *Отсрочка старта* выбрана опция *Время до запуска*. После этого на дисплее отображается период времени, в который автоматически запустится программа сушки: *Функция SmartStart*

Запуск программы осуществляется по внешнему сигналу.

Период времени, который можно задать, составляет максимум 24 часа. В этот период сушильная машина ожидает внешний сигнал. Если в заданном интервале времени не будет передан сигнал, сушильная машина начнёт программу сушки по истечении заданного времени.

Название программы

При выборе стандартных программ название программы сушки может быть выведено на дисплей.

- Заводская настройка: вкл
Название программы отображается при выборе программы в течение нескольких секунд, затем дисплей показывает основное меню.
- выкл
Основное меню отображается сразу же.

Индикация параметров

При выборе программы на дисплее отображаются и предлагаются для выбора различные параметры данной программы. Вы можете выбрать те параметры, которые не будут отображаться на дисплее. Эти параметры нельзя будет редактировать при выборе программы.

- Остаточная влажность
- Длительность
- Щадящая

Степени сушки Белое/Цветное

Степени сушки Смешанная

Степени сушки Автоматич.

Степени сушки в программах *Белое/цветное бельё*, *Смешанная*, *Автоматическая* + могут быть настроены индивидуально.

Изменение этой настройки приводит к повышению энергопотребления.

Регулировка соответствует одной из 7 степеней.

Заводская настройка: обычная

Степени сушки В глад. маш. сух.

Степень сушки *В гладильную машину* в программе *Белое/цветное бельё* может быть подобрана индивидуально.

Изменение этой настройки приводит к повышению энергопотребления.

Можно изменить остаточную влажность белья в этой программе, настроив её на одну из 11 степеней от 16 % (более сухое) до 26 % (более влажное).

Заводская настройка: 20 %

Очистить воздушный канал

Электроника сушильной машины определяет степень засоренности ворсовых фильтров и воздуховода ворсом или остатками моющих средств. Выводится сообщение о проверке. Можно настроить, при какой степени засоренности ворсом должно быть выведено это сообщение.

Это сообщение о проверке вы можете настроить следующим образом:
Очистить воздушный канал

- выкл
Сообщение о проверке не выводится. При особенно сильном ограничении поступления воздуха прерывание программы и появление сообщения всё же происходят независимо от выбора этой опции.
- Редко
Сообщение о проверке появляется лишь при сильном загрязнении ворсом.
- Заводская настройка: обычная
- часто
Сообщение о проверке появляется уже при незначительном загрязнении ворсом.

Очистить фильтры

Ворсовый фильтр в зоне подвода воздуха подлежит регулярной очистке. Можно задать для сообщения о проверке регулярный часовой интервал.

Выбор правильного часового интервала зависит от количества ворса или от того, насколько часто вы планируете проводить очистку, например, из гигиенических соображений.

Вы можете задать временной интервал для индикации данного сообщения: Очистить фильтры

- интервал времени в диапазоне от 5 до 55 часов
- заводская настройка: по истечении 55 часов
- выкл.

Пакеты программ

Производится настройка дополнительного набора программ сушильной машины. Программы приведены в главе «Обзор программ».

Можно выбрать различные пакеты программ.

Выбранные программы из пакетов программ будут отображаться в списке ☆Специальные программы.

- **Программа сушки спортивной одежды**
 - Спортивное бельё
 - Верхняя одежда
 - Пропитка
- **Программа сушки текстиля для дома**
 - Пуховые одеяла
 - Синтетические одеяла
 - Объёмный текстиль
- **Гигиена**
 - Хлопок Гигиена
 - Смешанная Гигиена
 - Тёплый обдув по времени Гигиена

Выбор ком-мун. мод.

Данная сушильная машина оснащена интегрированным Wi-Fi-модулем. Однако сушильная машина может быть оснащена внешним модулем.

- выкл.
- внутренний модуль (заводская настройка)
Используется внутренний Wi-Fi-модуль.
- внешний модуль
Модуль XKM или RS232 вставляется в модульный отсек.

Доступность цифровых продуктов Miele

Использование цифровых продуктов Miele зависит от доступности услуг в вашей стране.

Сервисы доступны не для всех стран.

Более подробную информацию о доступности вы найдёте на сайте www.miele.com.

Уровень пользователя

Wi-Fi

Активируйте подключение к сети вашей сушильной машины.

- Установка соединения
Это сообщение появляется только в том случае, если сушильная машина ещё не соединена с сетью Wi-Fi.
- Деактивация (сообщение видно, если сеть активна)
Сеть остаётся настроенной, функция Wi-Fi выключается.
- Активация (сообщение видно, если сеть неактивна)
Функция Wi-Fi снова включается.
- Статус соединения (видно при активности сети)
Отображаются следующие значения:
 - качество приёма Wi-Fi
 - название сети
 - IP-адрес
- Повторная установка соединения (сообщение видно, только когда соединение уже было установлено)
Сброс регистрации Wi-Fi (сеть) для немедленного установления нового соединения.
- Сбросить (сообщение видно, если соединение установлено)
Сеть не настроена. Чтобы снова использовать сеть, необходимо создать новое соединение.
 - Wi-Fi выключается.
 - Соединение с Wi-Fi сбрасывается до заводской настройки

Настройка WLAN

Возможны 2 метода соединения.

WPS

- В течение 2 минут активируйте на вашем роутере функцию WPS.

Совет: Если по истечении времени обратного отсчёта соединение не установится, повторите шаги.

Soft-AP

- В течение 10 минут активируйте функцию на вашем смарт-устройстве с помощью приложения Miele.

Совет: Дальнейшие шаги вам подскажет приложение.

Время сети

Дата и время могут быть синхронизированы через сеть.

- выкл.

Дата и время не синхронизированы через сеть.

- в качестве главного узла

Машины находятся в соединении без подключения к интернету. Машина заявлена в качестве главного узла и передаёт данные на *исполнительные* модули.

- в качестве исполнительного модуля

Машины находятся в соединении с подключением к интернету. Все машины устанавливаются в качестве *исполнительного* модуля. Данные синхронизируются с сетью интернет.

Внешн. заслонка выход. воздуха

Подключение внешних устройств производится с помощью коммуникационной коробки XCI-Vox-LG.

Регулируется сдвиг по времени между моментом срабатывания внешней заслонки отводимого воздуха и включения мотора барабана/вентилятора.

В то время, пока открывается заслонка отводимого воздуха, на дисплее отображается соответствующее сообщение.

- Заводская настройка: выкл.

Эту опцию следует выбирать в том случае, когда заслонку отводимого воздуха регулировать не нужно. Тем самым можно избежать прерывания программы.

- вкл.

- 0 секунд

- 1 секунда

- 2 секунды

...

- 300 секунд

Уровень пользователя

Дополнительный вентилятор

Подключение внешних устройств производится с помощью коммуникационной коробки XCI-Vox-LG.

Если подключён дополнительный вентилятор, его следует включать параллельно приводу.

- выкл.
- вкл.

Сенсор давления

Подключение внешних устройств производится с помощью коммуникационной коробки XCI-Vox-LG.

Для эксплуатации на коллекторе системы вытяжной вентиляции может потребоваться при определённых соотношениях давления в вытяжном воздуховоде прервать работу сушильной машины или блокировать её спереди. Поскольку в случае с датчиком давления речь идёт о внешнем модуле, существует возможность считывать состояние как логического замыкающего, так и размыкающего контакта.

При открытии заслонки отводимого воздуха на дисплее отображается соответствующее сообщение.

- Выкл. = неактивно
- Нормально разомкн. контакт = активно
Реакция на **высокий потенциал**
- Нормально замкнут. контакт = активно
Реакция на **низкий потенциал**

Remote

Передача рабочих параметров сушильной машины (например, сообщения об ошибке или указания) осуществляется удалённо.

Заводская настройка: выкл.

Remote-Update

С помощью функции удалённого обновления RemoteUpdate можно обновить программное обеспечение вашей сушильной машины.

Заводская установка: «Вкл.»

Если функция RemoteUpdate не установлена, можно пользоваться сушильной машиной, как обычно. Тем не менее Miele рекомендует устанавливать функцию удалённого обновления.

Активация

Пункт меню RemoteUpdate отображается и доступен для выбора только в том случае, если сушильная машина зарегистрирована в сети Wi-Fi.

Функцией RemoteUpdate можно воспользоваться только в том случае, если сушильная машина соединена с сетью Wi-Fi, а у вас есть учётная запись в приложении Miele Professional. Сушильная машина должна быть зарегистрирована там.

Более подробно с условиями пользования можно ознакомиться в приложении Miele Professional.

Обновления программного обеспечения могут проводиться только специалистами сервисной службы Miele.

Выполнение обновлений RemoteUpdate

Наличие обновлений RemoteUpdate для сушильной машины отображается в открытом уровне пользователя.

Можно выбрать, хотите ли вы провести обновление сразу или позже. При выборе «Провести позже» система ещё раз напомнит вам о наличии обновлений при повторном включении прибора.

Процесс установки обновлений RemoteUpdate может длиться несколько минут.

При установке RemoteUpdate нужно обратить внимание на следующее:

- Если сообщение не пришло, обновления RemoteUpdate отсутствуют.
- Установленное обновление RemoteUpdate нельзя „откатить“ назад.
- Не выключайте сушильную машину в ходе установки обновления RemoteUpdate. В ином случае процесс установки RemoteUpdate прервётся и обновление не установится.

SmartGrid

Установка SmartGrid отображается только в том случае, если сеть настроена и активирована. С помощью этой функции можно интегрировать вашу сушильную машину в систему управления энергопотреблением здания.

Правовая информация

Лицензии Open Source

Здесь можно ознакомиться с информацией.

Авторские права и лицензии

Для обслуживания и управления прибором компания Miele использует собственное и стороннее программное обеспечение (ПО), которое не подпадает под действие условий так называемой свободной лицензии. Эти программы/компоненты ПО защищены авторским правом. Необходимо соблюдать авторские права компании Miele и третьей стороны.

Кроме того, данный прибор содержит компоненты программного обеспечения, которые предоставляются на условиях свободной лицензии. Вы можете запросить содержащиеся компоненты открытого ПО вместе с относящимися к ним сведениями об авторских правах, копиями соответствующих действующих лицензий, а также (при необходимости) дополнительную информацию прямо на приборе, выбрав кнопку в меню Настройки | Параметры устройства | Правовая информация | Свободные лицензии. Изложенные в условиях предоставления свободной лицензии положения об ответственности и гарантийных обязательствах действуют только в отношении соответствующих правообладателей.

Платежный терминал

Для подключения платёжного терминала требуется принадлежность XCI-AD или XCI-Box.

Настройка для платёжных терминалов

Если в дальнейшем вам потребуется провести какие-либо изменения, то обращайтесь в сервисную службу.

Платёжный терминал должен быть подключён.

- Без платёжного терминала
Следующие установки пропускаются и ввод в эксплуатацию может быть завершён.
- Режим работы по программе
Эксплуатация осуществляется с монетным платёжным терминалом: пользователь покупает программу.
- Режим работы по времени
Эксплуатация осуществляется с монетным счётчиком времени: пользователь покупает время эксплуатации, в течение которого должна выполняться программа, работающая по времени.
- Режим работы по времени с импульсным счётчиком
Для платёжных терминалов, у которых каждый заброс монеты продлевает время работы.
- Коммуникационный модуль
Эксплуатация возможна с централизованным управлением

Внешн. блок. прогр.

Благодаря управлению можно осуществлять блокировку программ. Блокировка осуществляется через внешнюю систему посредством КОМ-порта. Блокировка программы может происходить в зависимости от имеющегося времени, текущего баланса или на общих основаниях.

- заводская установка: выкл.
- вкл.

Ответный сигнал к плат. термин.

Установка ответного сигнала от монетного платёжного терминала.

- заводская установка: выкл.
- Завершение программы
Обратный сигнал подаётся в конце программы.
- Отжать кнопку «Старт»
Обратный сигнал подаётся после отпускания кнопки «Старт».
- Запуск и конец программы
Обратный сигнал подаётся в начале и в конце программы.
- Программа выполняется
Обратный сигнал подаётся от начала и до конца программы.
- Температура технологического воздуха
Обратный сигнал поступает в зависимости от температуры, когда температура технологического воздуха равна или выше установленной температуры.

Уровень пользователя

Блокировка монетоприёмн.

Чтобы избежать манипуляций с платежами, в режиме работы по программе может быть установлена программная блокировка. Если дверца сушильной машины была открыта, происходит прерывание программы с потерей платежа после осуществления блокировки.

Чтобы была возможность добавить бельё в стиральную машину, можно изменить момент блокировки.

- заводская установка: выкл.
- сразу после запуска программы
- через 1–5 минут после запуска программы

Удаление сигнала об оплате

Сигнал «Оплачено» в системе приёма платежей может оставаться до конца программы или быть отменённым по истечении 5 минут без запуска программы.

- Заводская настройка: выкл.
- вкл.

Устан. времени сигн. об оплате

В системе приёма платежей можно установить время задержки для сигнала оплаты, которое можно отрегулировать.

- Заводская установка: короткое
Для приборов с кассовым устройством, в которых падение монеты вызывает импульс, переключающий состояние на «оплачено».
- длинное
Для систем централизованного управления на базе напряжения 230 В.

Макс. время раб. плат. терминала

Настройка превышения времени сушки монетного платёжного терминала. Время включения блокировки, чтобы предотвратить манипуляции с монетным аппаратом.

Предоставление дополнительного времени сушки может быть настроено с шагом в 1 минуту в диапазоне от 30 минут до 4 часов, либо выключено совсем.

Если в пределах превышения времени сушки программа не завершается, настройка в монетном платёжном терминале сбрасывается. Происходит прерывание программы.

Заводская настройка: 180 минут

Длит-сть хол. обдува по врем.

Можно настроить продолжительность программы.

Пошагово по 5 минут можно настроить время в интервале от 10 до 120 минут.

Заводская настройка: 120 минут

Длит-сть тёплого обдува по врем.

Можно настроить продолжительность программы.

Пошагово по 5 минут можно настроить время в интервале от 20 до 120 минут.

Заводская настройка: 60 минут

Бесплатные программы

В системе приёма платежей можно установить, подлежит ли программа *Холодный обдув по времени* бесплатному использованию.

- Заводская настройка: выкл.
- вкл.

Условия транспортировки

Прибор должен транспортироваться согласно манипуляционным знакам, указанным на упаковке. Не допускается подвергать прибор ударным нагрузкам при погрузочно-разгрузочных работах.

Условия хранения

Прибор должен храниться в сухом и чистом помещении, при температуре в помещении от +5 до +35°C, избегая воздействия прямых солнечных лучей.

Условия гарантии

Гарантийный срок на прибор составляет 12 месяцев с даты проведения пуско-наладочных работ, но не более 18 месяцев с даты передачи оборудования покупателю по договору поставки/купли-продажи (далее – договор) с ООО Миле СНГ. В случае, если прибор приобретен не у ООО Миле СНГ гарантийный срок составляет 12 месяцев с даты передачи прибора покупателю. Надежная работа прибора гарантируется при условии соблюдения правил эксплуатации прибора и сервисного обслуживания в соответствии с инструкцией по эксплуатации. Сервисная служба ООО Миле СНГ или уполномоченный сервисный партнер ООО Миле СНГ оставляет за собой право отказать в гарантийном обслуживании в случаях, если будет установлено, что неисправность не является следствием дефекта узла или детали, а также дефектом заводской сборки.

Отказ в гарантийном обслуживании возможен в случае, включая, но не ограничиваясь:

- Обнаружения механических повреждений прибора;
- Неправильного хранения и/или небрежной транспортировки;
- Обнаружения повреждений, вызванных недопустимыми климатическими условиями при транспортировке, хранении и эксплуатации;
- Обнаружения следов воздействия химических веществ и влаги;
- Несоблюдения требований инструкции по эксплуатации;
- Обнаружения повреждений прибора в результате сильного загрязнения;
- Обнаружения повреждений в результате неправильного применения моющих средств и расходных материалов или использования не рекомендованных производителем средств по уходу;
- Обнаружения признаков разборки, ремонта и иных вмешательств лицами, не имеющими полномочий на оказание данных услуг;
- Включения в электрическую сеть с параметрами, не соответствующими монтажным планам на прибор, инструкции по эксплуатации, данным на типовой табличке прибора, ГОСТу, ДСТУ;

Условия транспортировки

- Повреждений прибора, вызванных животными или насекомыми;
- Противоправных действий третьих лиц;
- Действий непреодолимой силы (пожара, залива, стихийных бедствий и т.п.);
- Нарушения функционирования прибора вследствие попадания во внутренние рабочие объемы посторонних предметов, животных, насекомых и жидкостей.

Гарантийное обслуживание не распространяется на:

- работы по регулировке, настройке, чистке и прочему уходу за прибором, оговоренные в настоящей Инструкции по эксплуатации;
- работы по регламентному техническому обслуживанию, оговоренные в настоящей Инструкции по эксплуатации или другой сопроводительной документации к оборудованию.

Указанные в настоящем разделе «Гарантийные обязательства» гарантийные условия применяются в части, не противоречащей договору между ООО Миле СНГ и покупателем. В случае, если в договоре поставки предусмотрено иное, условия договора имеют приоритетное значение над условиями, указанными в разделе «Гарантийные обязательства».

Гарантийные обязательства на прибор во всех случаях не действуют в отношении быстро изнашивающихся деталей и расходных материалов. К быстро изнашивающимся деталям относятся (указанный перечень не является исчерпывающим; окончательный перечень необходимо уточнять у импортера (ООО Миле СНГ):

1. Угольные щетки датчика влажности
2. Лампа накаливания
3. Смазка для подшипников
4. Смазка фетровых уплотнений
5. Опорные ролики барабана
6. Уплотнения загрузочного люка
7. Приводные ремни
8. Ворсовые фильтры

В список запасных частей, не подлежащих гарантии, входят также комплекты для проведения периодического технического обслуживания прибора, рекомендованные производителем и указанные в технической документации.

Условия транспортировки

(Maintenance kit) сроки. Для каждого прибора материальный номер комплекта определяется по технической документации производителя в зависимости от модели, фабричного номера и даты выпуска.

Срок службы прибора

Срок службы прибора составляет 10 лет или достижения наработки 30 000 рабочих часов в зависимости от того, что наступило раньше.

Указанные нормативы обеспечиваются при условии эксплуатации приборов в соответствии с инструкцией по эксплуатации, а также использования при ремонте оригинальных запасных частей и проведения пуско-наладочных работ и технического обслуживания специалистами сервисной службы ООО Миле СНГ или уполномоченным сервисным партнером ООО Миле СНГ.

Производитель:

Миле & Ци. КГ, Карл-Миле-Штрассе, 29, 33332 Гютерсло, Германия
Miele & Cie. KG, Carl-Miele-Straße 29, 33332 Gütersloh, Deutschland

Изготовлено на заводе:

Миле Техника с.р.о., Сумперска 1348, 78391, Юничев, Чехия
Miele Technika s.r.o., Sumperska 1348, 78391 Uničov, Tschechien

Импортёры:

Уполномоченный представитель
производителя на территории РФ:
ООО Миле СНГ
Российская Федерация и страны СНГ
125284 Москва,
Ленинградский пр-т, д. 31а, стр. 1,
этаж 8, помещение I, комната 1
Телефон: (495) 745 8990
8 800 200 2900
Телефакс: (495) 745 8984

ООО «Миле»
ул. Жиланская 48, 50А
01033 Киев, Украина
Телефон: + 38 (044) 496 0300
Телефакс: + 38 (044) 494 2285

Internet: www.miele.ua
E-mail: info@miele.ua



Internet: www.miele.ru
E-mail: info@miele.ru

ТОО Миле
Казахстан
050059, г. Алматы
Проспект Аль-Фараби, 13
Тел. (727) 311 11 41
8-800-080-53-33
Факс (727) 311 10 42



PDR 507 EL

ru-RU

M.-Nr. 11 141 700 / 02